

Datenblätter für Sensoren und Schalter Data Sheets For Sensors And Switches

Produkt Product	Doku-Nr. Documentation No.	Datum Date	Seiten Pages
Drucksensor / Pressure Sensors			
<input type="checkbox"/> 1polig über Masse / 1-pole common ground	TU00-0774-5104620	1005	1 - 2
<input type="checkbox"/> mit Warnkontakt (über Masse) With Warning Contact (Common Ground)	TU00-0774-5204620	1005	1 - 3
<input type="checkbox"/> massefrei / insulated return	TU00-0774-5304620	1005	1 - 2
<input type="checkbox"/> mit Warnkontakt, (3 Anschlüsse) With Warning Contact, (3 Connections)	TU00-0774-5404620	1005	1 - 2
<input type="checkbox"/> Kennlinie-Tabellen / Characteristic Curve Tables	TU00-0774-7104620	1005	1 - 8
Druckschalter / Pressure Switches			
<input type="checkbox"/> Druckschalter / Pressure Switches	TU00-0775-5104620	1005	1 - 2
Temperatursensor / Temperature Sensors			
<input type="checkbox"/> ohne Warnkontakt / Without Warnig Contact	TU00-0770-5104620	1005	1 - 3
<input type="checkbox"/> mit Warnkontakt (über Masse) With Warnig Contact (Common Ground)	TU00-0770-5204620	1005	1 - 3
<input type="checkbox"/> für Lufttemperatur / For Air Temperature	TU00-0770-5304620	1005	1 - 2
<input type="checkbox"/> Kennlinie-Tabellen / Characteristic Curve Tables	TU00-0770-7104620	1005	1 - 23
Temperaturschalter / Temperature Switches			
<input type="checkbox"/> Schaltleistung: 1,2 W bis 3 W, 1polig über Masse Switching Capacity: 1.2 W to 3 W, 1-pole common ground	TU00-0771-5104620	1005	1 - 3
<input type="checkbox"/> Schaltleistung: 100 W, massefrei Switching Capacity: 100 W, insulated return	TU00-0771-5204620	1005	1

Datenblätter für Sensoren und Schalter

Data Sheets For Sensors And Switches

Produkt Product	Doku-Nr. Documentation No.	Datum Date	Seiten Pages
--------------------	-------------------------------	---------------	-----------------

Geschwindigkeits- und Drehzahlgeber

Speed Sensors And Revolution Sensors

<input type="checkbox"/> Hallgeber / Hall-Effect Sensors	TU00-0340-5204620	0703	1 - 4
<input type="checkbox"/> Abreißoszillatorgeber / Blocking-Oscillator Sensors	TU00-0340-5304620	0703	1 - 2
<input type="checkbox"/> Induktivgeber / Inductive Sensors	TU00-0340-5404620	0703	1 - 3
<input type="checkbox"/> Generatorgeber / Generator-Type Sensors	TU00-0340-5504620	0703	1 - 2
<input type="checkbox"/> Frequenzgenerator / Frequency Generator	TU00-0340-5604620	0703	1

Vorratsgeber (Tauchrohr) / Tubular Type Level Sensors

<input type="checkbox"/> Vorratsgeber (Tauchrohr), Flanschlochkreis Ø 80 mm Tubular Type Level Sensors, Bolt Circle Dia. Of Flange 80mm	TU00-0772-5304620	0608	1 - 4
<input type="checkbox"/> Standard-Tauchrohrgeber, Flanschlochkreis Ø 54mm, Standard Tubular Level Sensor, Bolt Circle Dia. Of Flange 54mm	TU00-0772-6204620	1104	1 - 2

Vorratsgeber (Hebelgeber) / Lever Type Level Sensors

<input type="checkbox"/> Vorratsgeber (Standard-Hebelgeber) Standard Lever Type Level Sensors	TU00-0769-5404620	0703	1 - 3
<input type="checkbox"/> Vorratsgeber (Hebelgeber, verstellbar) Adjustable Lever Type Level Sensor	TU00-0769-5504620	0703	1 - 2
<input type="checkbox"/> Vorratsgeber (Hebelgeber) mit Dickschichtwiderstand Flanschlochkreis Ø 54 mm / Lever Type Level Sensor With Thick-Film Resistor, Bolt Circle Dia. Of Flange 54mm	TU00-0769-5904620	0703	1 - 5
<input type="checkbox"/> Vorratsgeber (Hebelgeber) mit Dickschichtwiderstand, mit Warnkontakt, Flanschlochkreis Ø 54 mm Lever Type Level Sensor With Thick-Film Resistor, With Warning Contact, Bolt Circle Dia. Of Flange 54 mm	TU00-0769-6004620	0703	1 - 3

Vorratsschalter / Liquid-Level Switches

<input type="checkbox"/> Vorratsschalter, Schwimmerhebel (Wasser) Liquid-Level Switches, Float Lever (Water)	TU00-0773-5504620	0703	1 - 2
---	-------------------	------	-------

Drucksensor

(1polig über Masse)

Technische Daten:

Nennspannung: 6V bis 24V
 Betriebstemperatur: -25°C bis +100°C
 Widerstandsbereich: 10Ω bis 184Ω

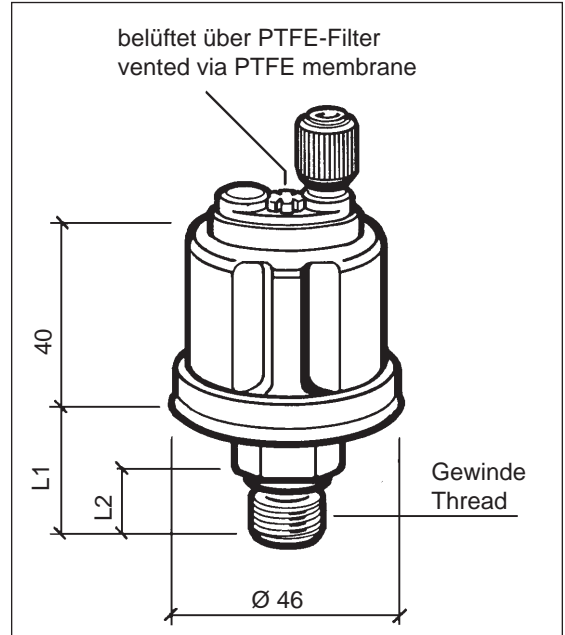
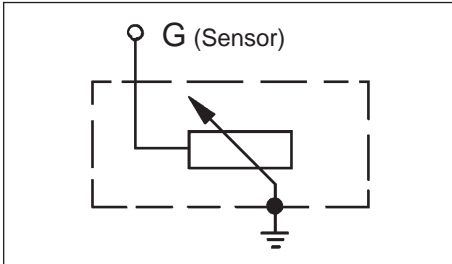
Pressure Sensors

(1-pole common ground)



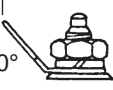
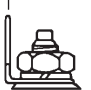

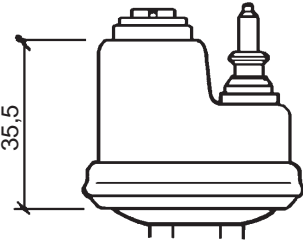
Technical Data:

Rated voltage: 6V to 24V
 Operating temperature: -25°C to +100°C
 Resistance range: 10Ω to 184Ω

Schaltbild / Circuit diagram:



Anschlussart / Type of connection:

<p>A Rändelmutter Knurled nut M4</p> 	<p>B Sechskantmutter Hex nut M4</p> 	<p>C 6,3x0,8mm 50° M4</p> 
<p>D 6,3x0,8mm 90° M4</p> 	<p>E Steckerstift Connector pin Ø 4mm M4</p> 	<p>F Steckerstift Connector pin Ø 4mm 35.5</p> 

Drucksensor

(1polig über Masse)

Technische Daten:

Nennspannung: 6V bis 24V
 Betriebstemperatur: -25°C bis +100°C
 Widerstandsbereich: 10Ω bis 184Ω

Pressure Sensors

(1-pole common ground)

Technical Data:

Rated voltage: 6V to 24V
 Operating temperature: -25°C to +100°C
 Resistance range: 10Ω to 184Ω

Messbereich Measuring Range [bar]	Gewinde Thread	▼	Abmaße Dimension		Art Type	bar [max. 2 sec.]	Bestell-Nr. Order No. C / B oder/or K
			L1 [mm]	L2 [mm]			
3	M12 x 1,5	II	20,5	12	E	30	360-081-029-087C
3	M12 x 1,5	II	20,5	12	F	30	360-081-052-003C
5	M10 x 1 keg.kurz / con.short	II	19,5	11	A	30	360-081-029-001C/K/B
5	M12 x 1,5	III	20,5	12	A	30	360-081-029-085C
5	M14 x 1,5	III	20,5	12	A	30	360-081-029-026C/K
5	M14 x 1,5	III	25,5	12	B	30	360-081-029-065C
5	M18 x 1,5 ¹	III	20,5	12	A	30	360-081-029-025C/K
5	M18 x 1,5 ¹	III	20,5	12	B	30	360-081-029-059C
5	1/4 - 18 NPTF	III	23,8	15,3	A	30	360-081-029-008C
5	1/8 - 27 NPTF	III	19,5	11	A	30	360-081-029-004C/B
5	1/8 - 27 NPTF	III	19,5	11	D	30	360-081-029-041C
10	M10 x 1 keg.kurz / con.short	IV	19,5	11	A	30	360-081-029-010C/K
10	M12 x 1,5	IV	20,5	12	A	30	360-081-029-013C/K
10	M14 x 1,5	IV	20,5	12	A	30	360-081-029-033C
10	M14 x 1,5	IV	20,5	12	C	30	360-081-029-038C
10	1/4 - 18 NPTF	IV	23,8	15,3	A	30	360-081-029-020C
10	1/8 - 27 NPTF	IV	19,5	11	A	30	360-081-029-012C/K
10	1/8 - 27 NPTF	IV	19,5	11	C	30	360-081-029-042C
10	R 1/8 DIN 2999	IV	19,5	11	C	30	360-081-029-062C
16	M12 x 1,5	V	20,5	12	B	40	360-081-037-019C
16	M14 x 1,5	V	20,5	12	B ²	40	360-081-037-006C
16	1/8-27 NPTF ³	V	20,5	12	D	40	360-081-037-007C
25	M10 x 1 keg.kurz / con.short	VI	19,5	11	C	50	360-081-037-008C
25	M10 x 1 keg.kurz / con.short ³	VI	19,5	11	C	50	360-081-037-011C
25	M14 x 1,5	VI	20,5	12	D	50	360-081-037-013C
25	M18 x 1,5	VI	20,5	12	D	50	360-081-037-018C
25	M18 x 1,5	VI	20,8	12	D	50	360-081-037-003C
25	1/8 - 27 NPTF	VI	19,5	11	D	50	360-081-037-010C
für Doppelanzeige (Kennzeichnung "D") / for dual-station readings (marking 'D'):							
10	1/8 - 27 NPTF	IV*	19,5	11	C	30	362-081-003-002K
25	1/8 - 27 NPTF	VI*	19,5	11	C	50	362-081-004-001C
* IV, *VI: Halbe Kennlinienwerte							
▼ siehe Datei: Drucksensor Kennlinie-Tabellen / see file: pressure sensors characteristic curve tables							

- 1 mit Dichtungsscheibe, unverlierbar / with sealing washer, captive
 2 ohne Sechskantmutter M4 / without hex nut M4
 3 mit Drossel / with restriction

Aufgrund laufender Änderungen des Portfolios bitte Verfügbarkeit prüfen. (Rücksprache mit Vertrieb HQ)!

Because of ongoing changes of the portfolio please check availability (confer with Sales department HQ)!

Drucksensor mit Warnkontakt (über Masse)

Technische Daten:

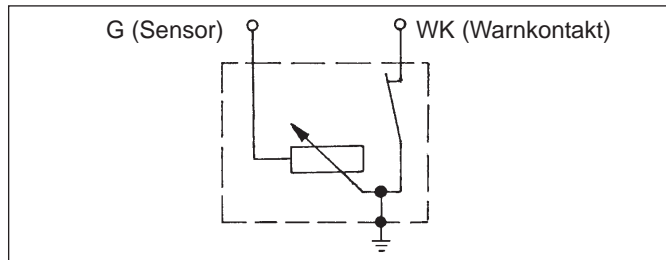
Nennspannung: 6V bis 24V
 Warnkontakt: Schließt bei fallendem Druck
 Schaltleistung des Warnkontaktes:
 Max. 5 W induktionsfrei
 Betriebstemperatur: -25°C bis +100°C
 Widerstandsbereich: 10 Ω bis 184 Ω

Pressure Sensors with Warning Contact (common ground)

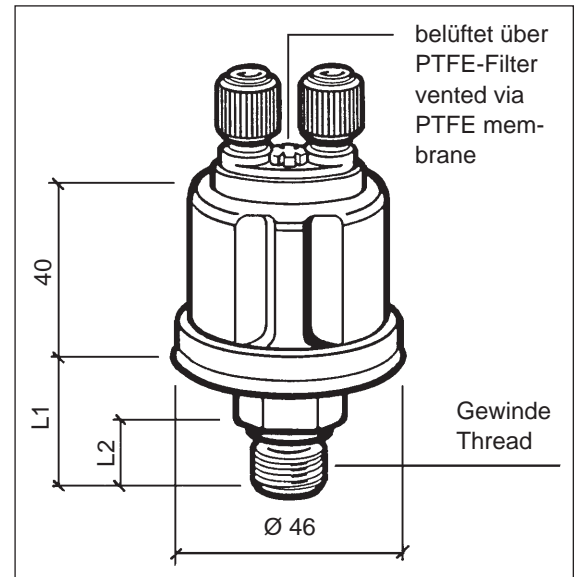
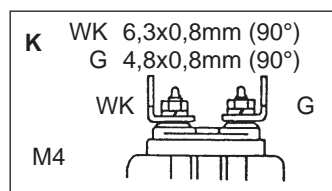
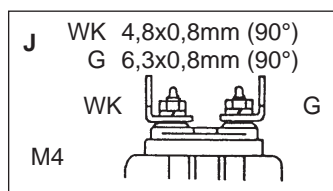
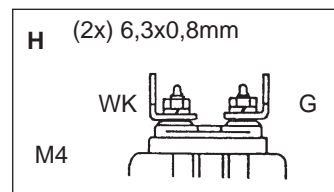
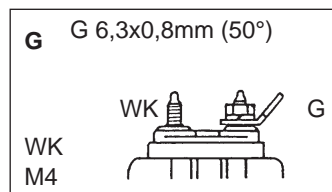
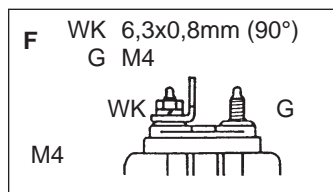
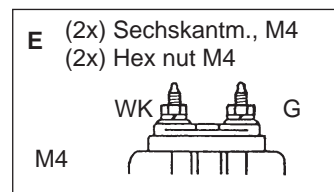
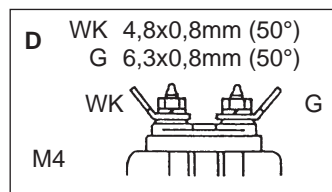
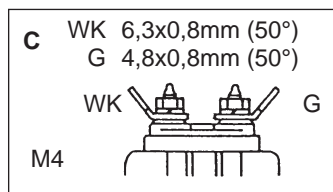
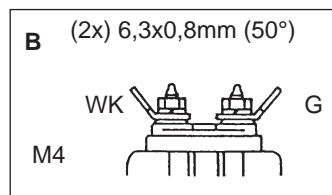
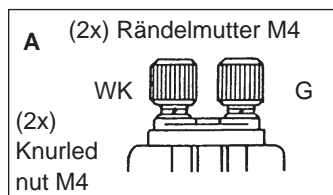
Technical Data:

Rated voltage: 6V to 24 V
 Warning contact: close as pressure falls
 Switching capacity of warning contact:
 5 W max. noninductive
 Operating temperature: -25°C to +100°C
 Resistance range: 10 Ω to 184 Ω

Schaltbild / Circuit diagram:



Anschlussart / Type of connection:

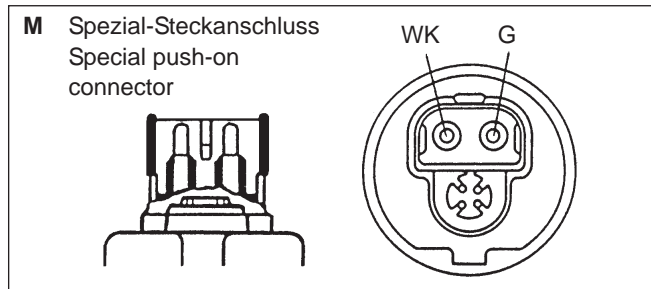


Drucksensor mit Warnkontakt (über Masse)

Technische Daten:

Nennspannung: 6V bis 24V
 Warnkontakt: Schließt bei fallendem Druck
 Schaltleistung des Warnkontaktes:
 Max. 5 W induktionsfrei
 Betriebstemperatur: -25°C bis +100°C
 Widerstandsbereich: 10 Ω bis 184 Ω

Anschlussart:

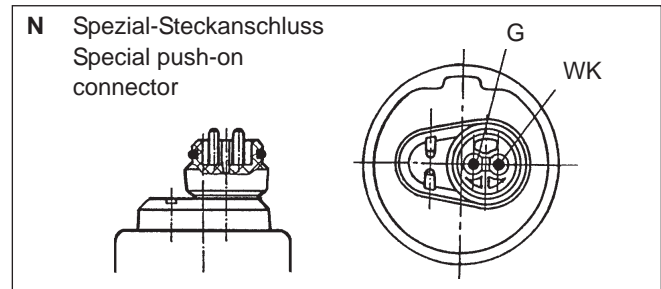


Pressure Sensors with Warning Contact (common ground)

Technical Data:

Rated voltage: 6V to 24 V
 Warning contact: close as pressure falls
 Switching capacity of warning contact:
 5 W max. noninductive
 Operating temperature: -25°C to +100°C
 Resistance range: 10 Ω to 184 Ω

Type of connection:



Messbereich Measuring Range [bar]	Gewinde Thread	▼	Warnkontakt Warning Contact [bar]	Abmaße Dimension		Art Type	bar [max. 2 sec.]	Bestell-Nr. Order No. A / C oder/or K
				L1 [mm]	L2 [mm]			
5	M10 x 1 keg.kurz / con.short	III	0,25 + 0,15	19,5	11	A	30	360-081-030-001C/K
5	M10 x 1 keg.kurz / con.short	III	0,5 ± 0,15	19,5	11	A	30	360-081-030-002C/K
5	M10 x 1 keg.kurz / con.short	III	0,6 ± 0,15	19,5	11	A	30	360-081-030-014C
5	M10 x 1 keg.kurz / con.short	III	0,7 ± 0,15	19,5	11	A	30	360-081-030-004C
5	M10 x 1 keg.kurz / con.short	III	1,2 ± 0,15	19,5	11	A	30	360-081-030-018C
5	M12 x 1,5	III	0,5 ± 0,15	20,5	12	A	30	360-081-030-008C
5	M14 x 1,5	III	0,25 ± 0,15	20,5	12	L	30	360-081-034-002C
5	M14 x 1,5 ¹	III	0,4 ± 0,1	20,5	12	F	30	360-081-030-033C
5	M14 x 1,5 ¹	III	0,4 ± 0,15	20,5	12	F	30	360-081-030-071C
5	M14 x 1,5 ¹	III	0,4 + 0,2	20,5	12	N	30	360-081-062-002A
5	M14 x 1,5	III	0,5 ± 0,15	20,5	12	A	30	360-081-030-028C/K
5	M14 x 1,5	III	0,5 ± 0,15	20,5	12	B	30	360-081-030-097C
5	M14 x 1,5 ¹	III	1,0 + 0,2	20,5	12	N	30	360-081-062-004A
5	M18 x 1,5 ⁴	III	0,25 ± 0,15	20,5	12	B	30	360-081-030-053C
5	M18 x 1,5	III	0,25 ± 0,15	20,5	12	L	30	360-081-034-004C
5	M18 x 1,5 ¹	III	0,4 ± 0,2	20,5	12	B	30	360-081-030-025C
5	M18 x 1,5 ¹	III	0,4 + 0,2	20,5	12	C	30	360-081-030-085C
5	M18 x 1,5 ¹	III	0,5 ± 0,15	20,5	12	A	30	360-081-030-036C/K
5	M18 x 1,5 ¹	III	0,5 + 0,15	20,5	12	F	30	360-081-030-157C
5	1/8 - 27 NPTF	III	0,4 ± 0,1	19,5	11	A	30	360-081-030-049C/K
5	1/8 - 27 NPTF	III	0,5 ^{+0,2} _{-0,1}	19,5	11	C	30	360-081-030-086C
5	1/8 - 27 NPTF	III	1,4 ± 0,3	19,5	11	A	30	360-081-030-010C
5	1/8 - 27 NPTF	III	1,4 ± 0,3	19,5	11	H	30	360-081-030-119C
5	R 1/8 DIN 2999	III	0,4 ± 0,15	19,5	11	B	30	360-081-030-065K
80 PSI	1/4 - 18 NPTF	III	8 ± 2 PSI	23,8	15,3	A	30	360-081-030-020C
80 PSI	1/8 - 27 NPTF	III	6 ± 2 PSI	19,5	11	A	30	360-081-030-023C

▼ siehe Datei: Drucksensor Kennlinie-Tabellen / see file: pressure sensors characteristic curve tables

¹ mit Dichtungsscheibe, unverlierbar / with sealing washer, captive

Aufgrund laufender Änderungen des Portfolios bitte
 Verfügbarkeit prüfen. (Rücksprache mit Vertrieb HQ!)

Because of ongoing changes of the portfolio please check
 availability (confer with Sales department HQ!)

Drucksensor mit Warnkontakt (über Masse)

Technische Daten:

Nennspannung: 6V bis 24V
 Warnkontakt: Schließt bei fallendem Druck
 Schaltleistung des Warnkontaktes:
 Max. 5 W induktionsfrei
 Betriebstemperatur: - 25°C bis + 100°C
 Widerstandsbereich: 10 Ω bis 184 Ω

Pressure Sensors with Warning Contact (common ground)

Technical Data:

Rated voltage: 6V to 24 V
 Warning contact: close as pressure falls
 Switching capacity of warning contact:
 5 W max. noninductive
 Operating temperature: - 25°C to + 100°C
 Resistance range: 10 Ω to 184 Ω

Messbereich Measuring Range [bar]	Gewinde Thread	▼	Warnkontakt Warning Contact [bar]	Abmaße Dimension		Art Type	bar [max. 2 sec.]	Bestell-Nr. Order No. A / C oder/or K
				L1 [mm]	L2 [mm]			
10	M10 x 1 keg.kurz / con.short	IV	0,5 ± 0,15	19,5	11	A	30	360-081-030-009C/K
10	M10 x 1 keg.kurz / con.short	IV	0,5 ± 0,15	19,5	11	B	30	360-081-030-031C
10	M10 x 1 keg.kurz / con.short	IV	0,75 ± 0,15	19,5	11	B	30	360-081-030-039C
10	M10 x 1 keg.kurz / con.short	IV	0,9 ± 0,15	19,5	11	A	30	360-081-030-017C
10	M10 x 1 keg.kurz / con.short	IV	2,0 ± 0,3	19,5	11	A	30	360-081-030-041C
10	M10 x 1 keg.kurz / con.short	IV	5,2 ± 0,5	19,5	11	H	30	360-081-030-152C
10	M10 x 1 ¹	IV	0,5 ± 0,2	18,5	10	H	30	360-081-030-106C
10	M10 x 1 ¹	IV	1,35 ± 0,15	18,5	10	K	30	360-081-030-112C
10	M12 x 1,5	IV	0,5 ± 0,15	20,5	12	A	30	360-081-030-022C
10	M12 x 1,5	IV	1,5 ± 0,15	20,5	12	A	30	360-081-030-019C
10	M12 x 1,5 keg.kurz / con.short	IV	5,0 ± 0,3	21,5	13	M	30	360-081-061-006C
10	M14 x 1,5	IV	0,7 ± 0,15	20,5	12	A	30	360-081-030-030C
10	M14 x 1,5	IV	0,7 ± 0,15	20,5	12	M	30	360-081-061-002C
10	M14 x 1,5	IV	1,0 ± 0,15	20,5	12	B	30	360-081-030-063C
10	M14 x 1,5	IV	1,0 ± 0,15	20,5	12	E ²	30	360-081-030-078C
10	M14 x 1,5	IV	1,0 ± 0,15	20,5	12	M	30	360-081-061-003C
10	M14 x 1,5 ¹	IV	3,0 ± 0,3	20,5	12	N	30	360-081-062-005A
10	M14 x 1,5	IV	5,0 ± 0,3	20,5	12	H	30	360-081-030-075C
10	M14 x 1,5 ¹	IV	5,5 ± 0,3	20,5	12	N	30	360-081-062-003C
10	M16 x 1,5	IV	5,5 ± 0,3	20,5	12	D	30	360-081-030-107C
10	M18 x 1,5 ¹	IV	0,5 ± 0,15	20,5	12	A	30	360-081-030-074C
10	M18 x 1,5 ¹	IV	0,5 ± 0,15	20,5	12	B	30	360-081-030-070C
10	M18 x 1,5 ¹	IV	0,75 ± 0,15	20,5	12	A	30	360-081-030-037C
10	M18 x 1,5 ¹	IV	0,75 ± 0,15	20,5	12	D	30	360-081-030-122C
10	1/8 - 27 NPTF	IV	0,5 ^{+0,2} _{-0,1}	19,5	11	A	30	360-081-030-052C
10	1/8 - 27 NPTF	IV	0,8 ± 0,3	19,5	12	A	30	360-081-030-015C
10	1/8 - 27 NPTF	IV	1,25 + 0,3	19,5	11	J	30	360-081-030-138C
10	1/8 - 27 NPTF	IV	4,0 + 0,5	19,5	11	B	30	360-081-030-100C
25	1/8 - 27 NPTF ³	VI	14,5 ^{+1,5} _{-0,5}	19,5	11	B	50	360-081-053-004C
25	1/8 - 27 NPTF ³	VI	15,5 ^{+1,5} _{-0,5}	19,5	11	J	50	360-081-053-001C

▼ siehe Datei: Drucksensor Kennlinie-Tabellen / see file: pressure sensors characteristic curve tables

- ¹ mit Dichtungsscheibe, unverlierbar / with sealing washer, captive
² ohne Sechskantmutter M4 / without hex nut M4
³ mit Drossel / with restriction

Aufgrund laufender Änderungen des Portfolios bitte
 Verfügbarkeit prüfen. (Rücksprache mit Vertrieb HQ)!

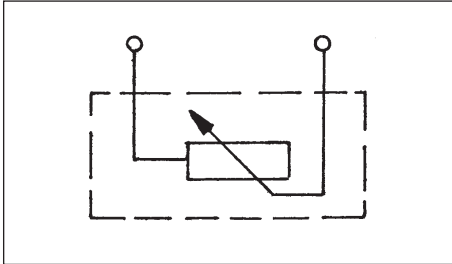
Because of ongoing changes of the portfolio please check
 availability (confer with Sales department HQ)!

Drucksensor (massefrei)

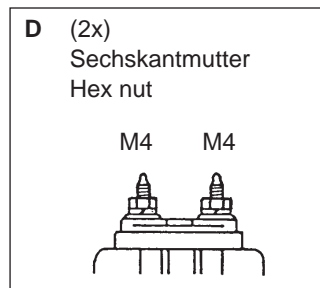
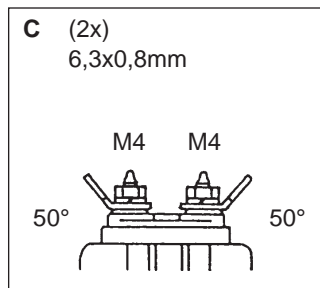
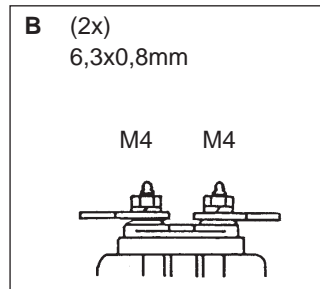
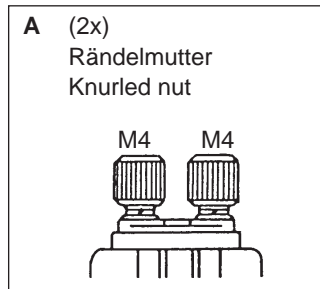
Technische Daten:

Nennspannung: 6V bis 24V
 Betriebstemperatur: -25°C bis +100°C
 Widerstandsbereich: 10 W bis 184 W

Schaltbild / Circuit diagram:



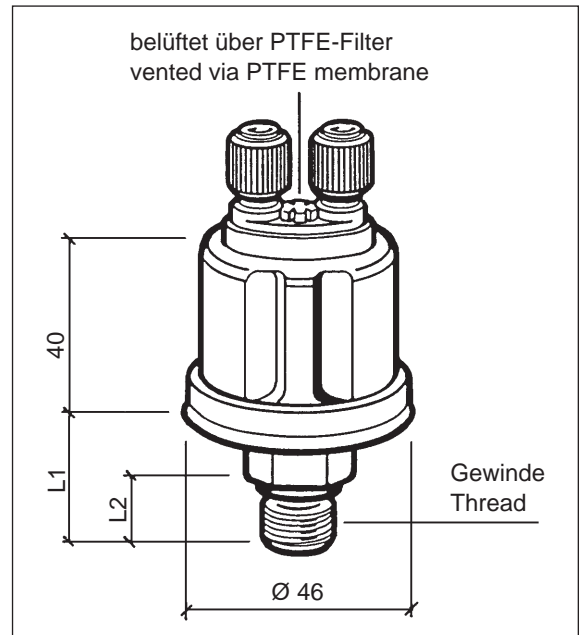
Anschlussart / Type of connection:



Pressure Sensors (insulated return)

Technical Data:

Rated voltage: 6V to 24 V
 Operating temperature: -25°C to +100°C
 Resistance range: 10 W to 184 W



Drucksensor (massefrei)

Pressure Sensors (insulated return)

Technische Daten:

Nennspannung: 6V bis 24V
 Betriebstemperatur: -25°C bis +100°C
 Widerstandsbereich: 10 W bis 184 W

Technical Data:

Rated voltage: 6V to 24 V
 Operating temperature: -25°C to +100°C
 Resistance range: 10 W to 184 W

Messbereich Measuring Range [bar]	Gewinde Thread	▼	Abmaße Dimension		Art Type	bar [max. 2 sec.]	Bestell-Nr. Order No. C oder/or K
			L1 [mm]	L2 [mm]			
2	M12 x 1,5	I	20,5	12	C	30	360-081-032-011C
2	1/8 - 27 NPTF	I	19,5	11	C	30	360-081-032-025C
5	M10 x 1 keg.kurz / con.short	III	19,5	11	A	30	360-081-032-002C
5	M14 x 1,5	III	20,5	12	D ²	30	360-081-032-060C
5	M18 x 1,5	III	20,8	12	A	30	360-081-032-013C
5	M18 x 1,5	III	20,5	12	D ²	30	360-081-032-059C
5	1/4 - 18 NPTF	III	23,8	15,3	A	30	360-081-032-016C
5	1/8 - 27 NPTF	III	19,5	11	A	30	360-081-032-001C
5	1/8 - 27 NPTF	III	19,5	11	B	30	360-081-032-007C
10	M10 x 1 keg.kurz / con.short	IV	19,5	11	A	30	360-081-032-003C
10	M12 x 1,5	IV	20,5	12	A	30	360-081-032-053C
10	M14 x 1,5	IV	20,5	12	A	30	360-081-032-006C
10	M18 x 1,5	IV	20,5	12	A	30	360-081-032-008C
10	1/8 - 27 NPTF	IV	19,5	11	A	30	360-081-032-014C
16	M14 x 1,5	V	20,5	12	D ²	30	360-081-038-014C
25	M14 x 1,5	VI	20,5	12	D	50	360-081-038-001C
25	M18 x 1,5	VI	20,5	12	A	50	360-081-038-005C
25	1/8 - 27 NPTF	VI	19,5	11	D	50	360-081-038-003C
25	3/8 - 18 Dryseal NPTF	VI	23,8	15,3	B	50	360-081-038-002C
28	1/8 - 27 NPTF	VII	19,5	11	A	50	360-081-038-008C
für Doppelanzeige (Kennzeichnung "D") / for dual-station readings (marking 'D'):							
5	1/8 - 27 NPTF	III*	19,5	11	B	30	362-081-001-001K
10	1/8 - 27 NPTF	IV*	19,5	11	B	30	362-081-001-002C/K
25	1/8 - 27 NPTF	VI*	19,5	11	B	50	362-081-002-001K
28	1/8 - 27 NPTF	VII*	19,5	11	A	50	362-081-002-003C
28	3/8 - 18 Dryseal NPTF	VII*	19,5	11	D	50	362-081-002-004C
VII*, III*, IV*, VI*: Halbe Kennlinienwerte							
▼ siehe Datei: Drucksensor Kennlinie-Tabellen / see file: pressure sensors characteristic curve tables							

² ohne Sechskantmutter M4 / without hex nut M4

Aufgrund laufender Änderungen des Portfolios bitte Verfügbarkeit prüfen. (Rücksprache mit Vertrieb HQ)!

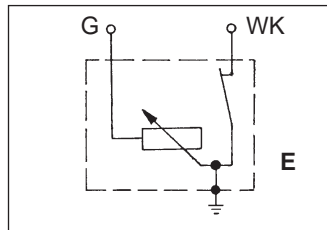
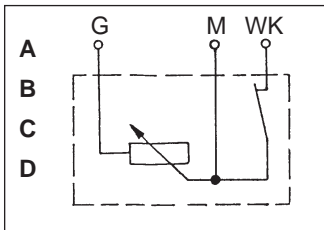
Because of ongoing changes of the portfolio please check availability (confer with Sales department HQ)!

Drucksensor mit Warnkontakt (3 Anschlüsse)

Technische Daten:

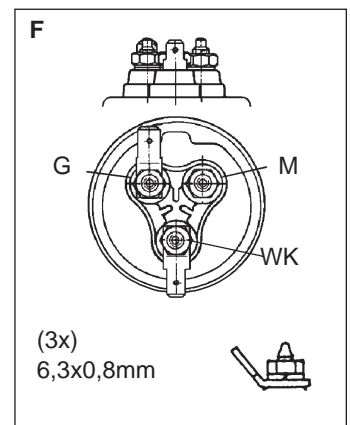
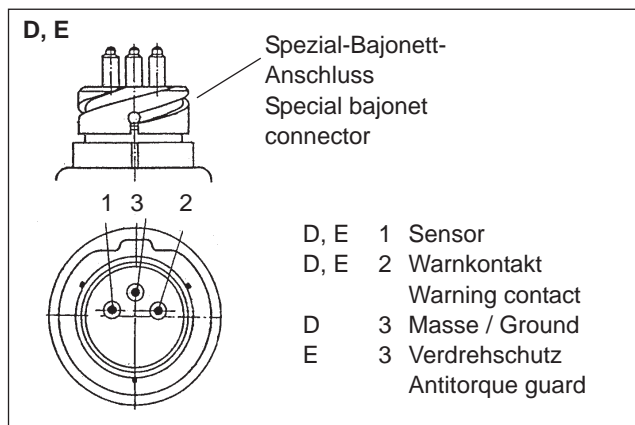
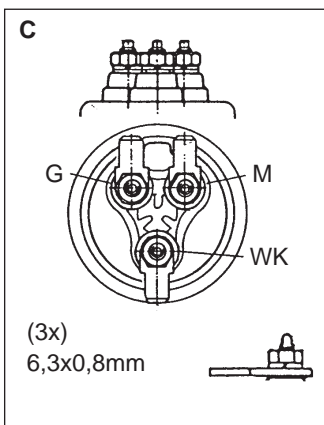
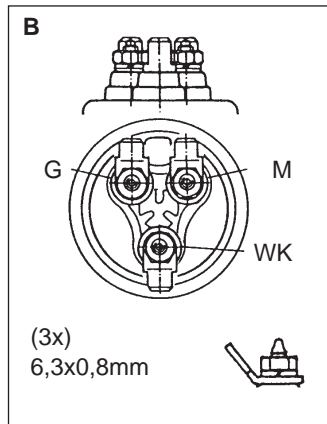
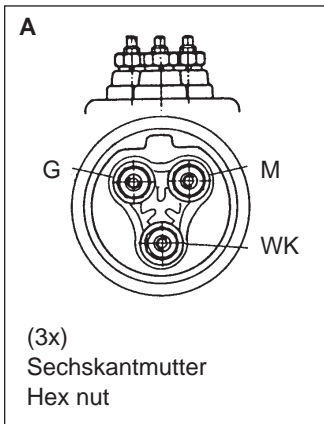
Nennspannung: 6V bis 24V
 Warnkontakt: Schließt bei fallendem Druck
 Schaltleistung des Warnkontaktes: Max. 5 W induktionsfrei
 Betriebstemperatur: -25°C bis +100°C
 Widerstandsbereich: 10 Ω bis 184 Ω

Schaltbild / Circuit diagram:



G = Sensor
 M = Masse / Ground
 WK = Warnkontakt / Warning contact

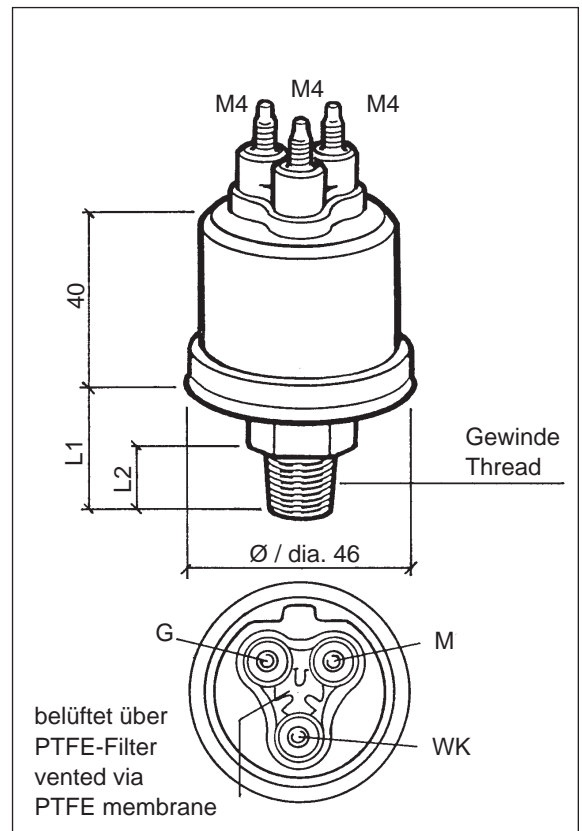
Anschlussart / Type of connection:



Pressure Sensors with Warning Contact (3 Connections)

Technical Data:

Rated voltage: 6V to 24V
 Warning contact: close as pressure falls
 Switching capacity of warning contact: 5 W max. noninductive
 Operating temperature: -25°C to +100°C
 Resistance range: 10 Ω to 184 Ω



Drucksensor mit Warnkontakt (3 Anschlüsse)

Pressure Sensors with Warning Contact (3 Connections)

Technische Daten:

Nennspannung: 6V bis 24V
 Warnkontakt: Schließt bei fallendem Druck
 Schaltleistung des Warnkontaktes:
 Max. 5 W induktionsfrei
 Betriebstemperatur: -25°C bis +100°C
 Widerstandsbereich: 10 Ω bis 184 Ω

Technical Data:

Rated voltage: 6V to 24V
 Warning contact: close as pressure falls
 Switching capacity of warning contact:
 5 W max. noninductive
 Operating temperature: -25°C to +100°C
 Resistance range: 10 Ω to 184 Ω

Messbereich Measuring Range [bar]	Gewinde Thread	▼	Warnkontakt Warning Contact [bar]	Abmaße Dimension		Art Type	bar [max. 2 sec.]	Bestell-Nr. Order No.
				L1 [mm]	L2 [mm]			
5	M18 x 1,5	III	0,25 + 0,15	20,5	12	E	30	360-081-064-001C
5	1/8 - 27 Dryseal NPTF	III	0,25 + 0,15	19,5	11	B	30	360-081-039-015C
5	1/8 - 27 Dryseal NPTF	III	0,8 ± 0,15	19,5	11	B	30	360-081-039-002C
10	1/8 - 27 Dryseal NPTF	IV	0,8 ± 0,15	19,5	11	B	30	360-081-039-003C
10	M12 x 1,5	IV	5,2 ± 0,3	20,5	12	D	30	360-081-063-001C
10	M14 x 1,5	IV	1,0 ± 0,15	20,5	12	A ²	30	360-081-039-007C
10	M14 x 1,5	IV	5,0 ± 0,3	20,5	12	F	30	360-081-039-008C
10	M18 x 1,5	IV	0,6 + 0,3	20,5	12	E	30	360-081-064-004C
Messbereich Measuring Range [PSI]	Gewinde Thread	▼	Warnkontakt Warning Contact [PSI]	Abmaße Dimension		Art Type	bar [max. 2 sec.]	Bestell-Nr. Order No.
80	1/8 - 27 Dryseal NPTF	III	10 ± 2	19,5	11	C	30	360-081-039-004C
▼ siehe Datei: Druckgeber Kennlinie-Tabellen / see file: pressure sensors characteristic curve tables								

² ohne Sechskantmutter M4 / without hex nut M4

Aufgrund laufender Änderungen des Portfolios bitte
 Verfügbarkeit prüfen. (Rücksprache mit Vertrieb HQ)!

Because of ongoing changes of the portfolio please check
 availability (confer with Sales department HQ)!

Drucksensor Kennlinie-Tabellen

Pressure Sensors Characteristic Curve Tables

Druckgeber Pressure sensors	Kennlinie-Tabelle Characteristic curve table	Seite Page
2 bar	I	2
3 bar	II	3
5 bar	III	4
10 bar	IV	5
16 bar	V	6
25 bar	VI	7
28 bar	VII	8

Drucksensor / Pressure Sensors

Kennlinie-Tabelle / Characteristic Curve Table 1

2 bar

Kennlinie / Characteristic curve

p [bar]	R- [Ohm]	R [Ohm]	R+ [Ohm]
0	5	10	13
0,5	48	55	62
1	92	100	108
1,5	136	144	152
1,8	158	168	188
2	172	184	209

Polynomberechnung / Polynom computation

0,0	5	10	13
0,2	22	28	34
0,4	39	47	53
0,6	57	65	71
1,0	93	100	107
1,5	135	143	154
2,0	172	184	210

+ Toleranz / Tolerance: $y = 9,1248x^3 - 23,044x^2 + 108,02x + 12,949$

Kennlinie / Characteristic curve: $y = - 3,1515x^2 + 93,686x + 9,6307$

- Toleranz / Tolerance: $y = - 5,7356x^3 + 13,15x^2 + 80,069x + 5,0745$

Drucksensor / Pressure Sensors

Kennlinie-Tabelle / Characteristic Curve Table 2

3 bar

Kennlinie / Characteristic curve

p [bar]	R- [Ohm]	R [Ohm]	R+ [Ohm]
0	5	10	13
0,5	35	39	43
1	65	69	73
1,5	94	99	104
2	124	129	134
3	154	184	214

Polynomberechnung / Polynom computation

0,0	5	10	13
0,2	16	21	25
0,4	28	33	38
0,6	40	45	50
1,0	65	69	73
1,5	96	99	103
2,0	123	129	135
2,5	143	157	171
3,0	154	184	214

+ Toleranz / Tolerance: $y = 2,6087x^3 - 7,0725x^2 + 64,795x + 12,715$

Kennlinie / Characteristic curve: $y = - 0,9855x^3 + 3,4824x^2 + 56,42x + 10,018$

- Toleranz / Tolerance: $y = - 4,058x^3 + 11,213x^2 + 52,462x + 5,4296$

Drucksensor / Pressure Sensors

Kennlinie-Tabelle / Characteristic Curve Table 3

5 bar

Kennlinie / Characteristic curve

p [bar]	R- [Ohm]	R [Ohm]	R+ [Ohm]
0	5	10	13
1	44	48	52
2	78	82	86
3	111	116	121
5	154	184	214

Polynomberechnung / Polynom computation

0,0	5	11	13
0,5	24	29	33
1,0	43	47	52
1,5	62	65	69
2,0	79	82	86
2,5	95	100	103
3,0	111	117	121
3,5	124	134	140
4,0	136	151	162
4,5	146	167	186
5,0	154	184	214

+ Toleranz / Tolerance: $y = 0,8931x^3 - 5,0337x^2 + 43,038x + 13,022$

Kennlinie / Characteristic curve: $y = - 0,3682x^2 + 36,465x + 10,648$

- Toleranz / Tolerance: $y = - 0,2956x^3 - 0,3032x^2 + 38,677x + 5,1941$

Drucksensor / Pressure Sensors

Kennlinie-Tabelle / Characteristic Curve Table 4

10 bar

Kennlinie / Characteristic curve

p [bar]	R- [Ohm]	R [Ohm]	R+ [Ohm]
0	5	10	13
2	48	52	56
6	119	124	129
10	154	184	214

Polynomberechnung / Polynom computation

0,0	5	10	13
0,5	16	21	25
1,0	27	31	35
1,5	38	42	46
2,0	48	52	56
3,0	68	71	75
4,0	87	90	93
5,0	104	107	111
6,0	119	124	129
7,0	132	140	148
8,0	142	156	168
8,5	146	163	179
9,0	150	170	190
10,0	154	184	214

+ Toleranz / Tolerance: $y = 0,0917x^3 - 1,275x^2 + 23,683x + 13$

Kennlinie / Characteristic curve: $y = -0,4108x^2 + 21,475x + 10,241$

- Toleranz / Tolerance: $y = -0,05x^3 - 0,225x^2 + 22,15x + 5$

Drucksensor / Pressure Sensors

Kennlinie-Tabelle / Characteristic Curve Table 5

16 bar

Kennlinie / Characteristic curve

p [bar]	R- [Ohm]	R [Ohm]	R+ [Ohm]
0	5	10	13
4	58	62	66
8	103	108	113
12	143	148	153
16	154	184	214

Polynomberechnung / Polynom computation

0	5	10	13
1	18	24	26
2	31	37	39
3	43	49	53
4	56	62	66
5	69	74	79
6	82	85	91
7	94	97	102
8	105	108	113
8,5	111	113	118
9	116	119	123
10	126	129	133
11	134	139	142
12	142	149	153
16	155	184	213

+ Toleranz / Tolerance: $y = 0,0047x^4 - 0,1159x^3 + 0,6745x^2 + 12,104x + 13$

Kennlinie / Characteristic curve: $y = -0,1696x^2 + 13,564x + 10,171$

- Toleranz / Tolerance: $y = -0,0273x^3 + 0,2589x^2 + 12,17x + 5,3857$

Drucksensor / Pressure Sensors

Kennlinie-Tabelle / Characteristic Curve Table 6

25 bar

Kennlinie / Characteristic curve

p [bar]	R- [Ohm]	R [Ohm]	R+ [Ohm]
0	5	10	13
5	49	53	57
10	87	92	97
15	120	125	130
25	154	184	214

Polynomberechnung / Polynom computation

0	5	10	13
1	14	19	23
2	23	28	32
5	49	53	58
6	57	61	66
8	73	77	81
10	88	91	96
12	101	105	110
14	114	119	124
16	125	132	138
18	134	144	153
20	142	156	168
21	146	162	177
22	148	167	185
25	153	184	214

+ Toleranz / Tolerance: $y = 0,0069x^3 - 0,2578x^2 + 10,178x + 12,725$

Kennlinie / Characteristic curve: $y = 0,0014x^3 - 0,1286x^2 + 9,3054x + 9,8976$

- Toleranz / Tolerance: $y = -0,0032x^3 - 0,0421x^2 + 8,9818x + 5,1132$

Drucksensor / Pressure Sensors

Kennlinie-Tabelle / Characteristic Curve Table 7

28 bar

Kennlinie / Characteristic curve

p [bar]	R- [Ohm]	R [Ohm]	R+ [Ohm]
0	5	10	13
2	23	28	31
4	40	45	49
6	57	61	65
8	72	77	81
10	87	91	96
12	101	105	110
14	114	118	123
16	126	131	136
18	137	142	147
20	148	153	158
22	157	163	167
24	166	172	176
26	174	180	184
28	181	187	191

Kennlinie / Characteristic curve

p [PSI]	R- [Ohm]	R [Ohm]	R+ [Ohm]
0	5	10	13
25	21	25	29
50	36	40	44
75	50	54	59
100	64	68	73
125	77	81	86
150	89	94	99
175	101	106	111
200	112	117	122
225	123	128	133
250	133	138	143
275	142	147	152
300	151	156	161
325	159	164	169
350	167	172	177
375	174	179	184
400	180	186	190

+ Toleranz / Tolerance: $R + = [6.391 + 0.3247p - 0.00025859p^2]*2$ [Ohm]

Kennlinie / Characteristic curve: $R = [4.918 + 0.3152p - 0.00023838p^2]*2$ [Ohm]

- Toleranz / Tolerance: $R - = [2.527 + 0.3172p - 0.00024647p^2]*2$ [Ohm]

Datenblätter für Sensoren und Schalter / Data Sheets For Sensors And Switches

Änderungsübersicht Drucksensoren / Change Overview Pressure Sensors

Datum Date	Produktgruppe / Product line Doku-Nr. / Documentation No.	Seite Page	Bemerkung Comment
0499	Druckgeber Pressure sensors TU00-0774-5104620	1 - 2	<i>entfernt / removed:</i> 5 bar, 360-081-029-099C 5 bar, 360-081-029-024C 5 bar, 360-081-029-039C 5 bar, 360-081-029-008K 5 bar, 360-081-029-061C 10 bar, 360-081-029-081C 10 bar, 360-081-029-071C 10 bar, 360-081-029-084C 16 bar, 360-081-037-001C 25 bar, 360-081-037-005C 25 bar, 360-081-037-016C <i>neu / new:</i> 5 bar, 360-081-029-001B 5 bar, 360-081-029-074C 10 bar, 360-081-029-050C 16 bar, 360-081-037-019C 25 bar, 360-081-037-010C
0499	Druckgeber mit Warnkontakt Pressure sensors with warning contact TU00-0774-5204620	1 - 3	<i>entfernt / removed:</i> 3 bar, 360-081-030-079 C 5 bar, 360-081-030-005C/K 5 bar, 360-081-030-024C 5 bar, 360-081-030-044C 5 bar, 360-081-030-026C/K 5 bar, 360-081-030-133C 5 bar, 360-081-030-006C 5 bar, 360-081-030-007C 5 bar, 360-081-030-027C 5 bar, 360-081-030-059C 5 bar, 360-081-030-038C 5 bar, 360-081-030-042C 5 bar, 360-081-030-098C 5 bar, 360-081-030-065C 80 PSI, 360-081-030-016C 80 PSI, 360-081-030-054C 80 PSI, 360-081-030-117C 10 bar, 360-081-030-003C -034C, -066C, -092C, -094C, -099C, -107C, -116C, -139C, -140C, -143C <i>neu / new:</i> 5 bar, 360-081-062-002A 5 bar, 360-081-062-004A 5 bar, 360-081-030-085C 5 bar, 360-081-062-001C 5 bar, 360-081-030-064C 10 bar, 360-081-061-006C 10 bar, 360-081-030-126C 10 bar, 360-091-002-001C 10 bar, 360-081-061-002C 10 bar, 360-081-061-003C 10 bar, 360-081-062-005A 10 bar, 360-081-062-003C 10 bar, 360-081-030-015C <i>neu / new:</i> Anschlussart / Type of connection O, P <i>neu / new:</i> Bemerkung / Comment ●

Datenblätter für Sensoren und Schalter / Data Sheets For Sensors And Switches

Änderungsübersicht Drucksensoren / Change Overview Pressure Sensors

Datum Date	Produktgruppe / Product line Doku-Nr. / Documentation No.	Seite Page	Bemerkung Comment
0499	Druckgeber (massefrei) Pressure sensors (insulated return) TU00-0774-5304620	1 - 2	<i>entfernt / removed:</i> 10 bar, 360-081-032-043C 10 bar, 360-081-032-041C 10 bar, 360-081-032-012C 25 bar, 360-081-038-006C <i>neu / new:</i> 5 bar, 360-081-032-060C 5 bar 360-081-032-059C 7 bar 360-081-051-001C 10 bar 360-081-051-003C 16 bar 360-081-038-014C 25 bar 360-081-038-013C <i>neu / new:</i> Bermerkung / Comment ▼
0499	Druckgeber mit Warnkontakt (massefrei) Pressure sensors with warning contact (insulated return) TU00-0774-5404620	1 - 3	<i>entfernt / removed:</i> Anschlussart / Type of connection D, E <i>entfernt / removed:</i> 10 bar, 360-081-039-008C 360-081-039-016C <i>neu / new:</i> Anschlussart / Type of connection D 5 bar, 360-081-064-001C 10 bar, 360-081-063-001C 10 bar, 360-081-039-003C 1/8-27 Dryseal NPTF war / was 1/8-27 NPTF
0105	Druckgeber / Pressure sensors TU00-0774-5104620	2	360-081-029-042C: 10 bar war / was 5 bar
0200	Druckgeber, massefrei Pressure sensors, insulated return TU00-0774-5304620	2	360-081-051-001C war / was 003C
0700	Druckgeber / Pressure sensors TU00-0774-5104620	2	<i>entfernt / removed:</i> 5 bar, 360-081-029-074C 10 bar, 360-081-029-027C 10 bar, 360-081-029-050C
0700	Druckgeber mit Warnkontakt Pressure sensors with warning contact TU00-0774-5204620	2	360-081-030-157C war / was 064C
0700	Druckgeber (massefrei) Pressure sensors (insulated return) TU00-0774-5304620	1 2 2 2	<i>entfernt / removed:</i> Anschlussart / Type of connection H <i>entfernt / removed:</i> 5 bar, 360-081-032-061C 7 bar, 360-081-051-003C 10 bar, 360-081-051-001C
0101	Druckgeber / Pressure sensors TU00-0774-5104620	2	<i>neu / new:</i> Spalte KT (Kennlinie-Tabellen) Column CT (characteristic curve tables), 10 bar, 362-081-003-002K 16 bar, 360-081-037-019C 25 bar, 362-081-004-001C
0101	Druckgeber mit Warnkontakt Pressure sensors with warning contact TU00-0774-5204620	2, 3	<i>neu / new:</i> Spalte KT (Kennlinie-Tabellen) Column CT (characteristic curve tables),
0101	Druckgeber (massefrei) Pressure sensors (insulated return) TU00-0774-5304620	2	<i>neu / new:</i> Spalte KT (Kennlinie-Tabellen) Column CT (characteristic curve tables), <i>neu / new:</i> 5 bar, 362-081-001-001K 10 bar, 362-081-001-002K 25 bar, 362-081-002-001K 25 bar, 362-081-002-002K

Änderungsübersicht Drucksensoren / Change Overview Pressure Sensors

Datum Date	Produktgruppe / Product line Doku-Nr. / Documentation No.	Seite Page	Bemerkung Comment
0101	Druckgeber mit Warnkontakt (3 Anschlüsse) / Pressure sensors with warning contact (3 connections) TU00-0774-5404620	1 - 2	<i>neu / new:</i> 3 Anschlüsse / 3 connections, Schaltbild / Circuit diagram E / D, E: 1, 2, 3, Spalte KT (Kennlinie-Tabellen) Column CT (characteristic curve table)
0101	Kennlinie-Tabellen / Characteristic curve tables TU00-0774-7104620	1 - 6	<i>neu / new:</i> komplett / complete
0302	Kennlinie-Tabellen / Characteristic curve tables TU00-0774-7104620	7	Kennlinie / Characteristic curve $y = 0,0014x^3 - 0,1286x^2 + 9,3054x + 9,8976$ <i>war / was</i> $y = -0,0014x^3 + 0,1286x^2 + 9,3054x + 9,8976$
0703	komplett / complete	7	Corporate Design
0105	Druckgeber / Pressure sensors TU00-0774-5104620	2	<i>neu / new:</i> 5 bar, 360-081-029-099 C
0105	Druckgeber / Pressure sensors TU00-0774-5104620 TU00-0774-5204620 TU00-0774-5304620 TU00-0774-5404620	2 2, 3 2 2	<i>neu / new:</i> Aufgrund laufender Änderungen des Portfolios bitte Verfügbarkeit prüfen. (Rücksprache mit Vertrieb HQ!) Because of ongoing changes of the portfolio please check availability (confer with Sales department HQ)!
1005	Drucksensor / Pressure sensors TU00-0774-5104620	2	<i>entfernt / removed:</i> Anschlußart / Type of connection: C, H C, D, E, F <i>war / was</i> D, E, F, G Überdrucksicherheit / Overpressure safety 5 bar, 360-081-029-099 C 5 bar, 360-081-048-003 C <i>neu / new:</i> IV*, VI*: Halbe Kennlinienwerte / Index
1005	Drucksensor / Pressure sensors TU00-0774-5204620	2, 3	<i>entfernt / removed:</i> Anschlußart / Type of connection: D, F G, H, J, K, L, M, N <i>war / was</i> H, J, K, L, N, O, P Überdrucksicherheit / Overpressure safety 5 bar, 360-081-030-071 K 5 bar, 360-081-062-001 C 80 PSI, 360-081-030-020 K 10 bar, 360-081-030-126 C <i>neu / new:</i> 10 bar, 360-081-030-107 C Index
1005	Drucksensor / Pressure sensors TU00-0774-5304620	2	<i>entfernt / removed:</i> Anschlußart / Type of connection: D, F D <i>war / was</i> E Überdrucksicherheit / Overpressure safety 3 bar, 360-081-032-017 C 5 bar, 360-081-032-026 C 5 bar, 360-081-032-038 C 25 bar, 360-081-038-013 C 25 bar, 360-081-002-002 K <i>neu / new:</i> 28 bar, 360-081-038-008 C 28 bar, 360-081-002-003 C 28 bar, 360-081-002-004 C III*, IV*, VI*, VII*: Halbe Kennlinienwerte Index
1005	Drucksensor / Pressure sensors TU00-0774-5404620	2	<i>entfernt / removed:</i> Überdrucksicherheit / Overpressure safety 5 bar, 360-081-039-006 C <i>neu / new:</i> 10 bar, 360-081-039-008 C Anschlussart / Type of connection: F Index
1005	Kennlinie-Tabellen / Characteristic curve tables TU00-0774-7104620	8	<i>neu / new:</i> Kennlinie IIV, 28 bar

Druckschalter

Pressure Switches

Technische Daten:

Nennspannung: 6V bis 24V
 Schaltleistung: Max. 5 W induktionsfrei
 Kontaktgabe: Schleichend
 Betriebstemperatur: -25°C bis +120°C

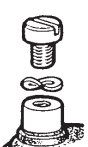
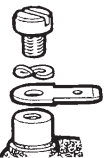


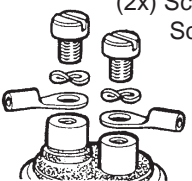
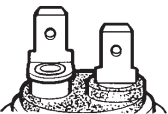
Schaltpunkt: SF = Kontakt schließt bei fallendem Druck
 SS = Kontakt schließt bei steigendem Druck
 OF = Kontakt öffnet bei fallendem Druck
 OS = Kontakt öffnet bei steigendem Druck

Technical Data:

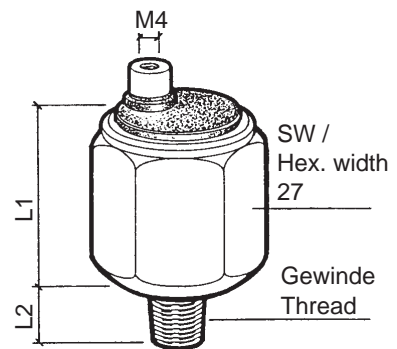
Rated voltage: 6V to 24V
 Switching capacity: 5 W max. noninductive
 Contacting mode: slow-acting
 Operating temperature: -25°C to +120°C

Switch point: SF = Contact close as pressure falls
 SS = Contact close as pressure rises
 OF = Contact open as pressure falls
 OS = Contact open as pressure rises

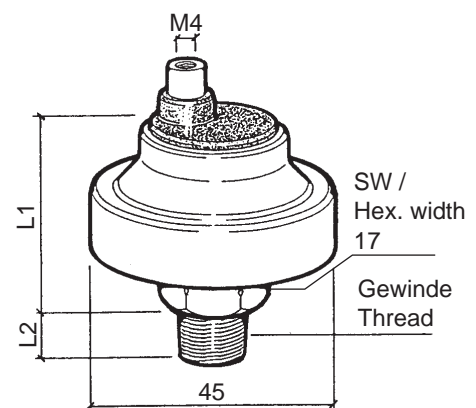
Anschlussart / Type of connection:

<p>A 1polig über Masse 1-pole common ground</p>  <p>Schraube Screw M4 x 5</p>	<p>B 1polig über Masse 1-pole common ground</p>  <p>Schraube Screw M4 x 5</p> <p>6,3 x 0,8</p>
<p>C 1polig über Masse 1-pole common ground</p>  <p>6,3 x 0,8 vernietet riveted</p>	<p>D massefrei insulated return</p>  <p>(2x) Schraube/ Screw M4 x 5</p>
<p>E massefrei insulated return</p>  <p>(2x) Schraube/ Screw M4 x 5</p> <p>(2x) Ring- zunge/ Connect- ing eye</p>	<p>F massefrei insulated return</p>  <p>(2x) 6,3 x 0,8 vernietet riveted (90°)</p>

Form / Shape 1



Form / Shape 2



Druckschalter

Pressure Switches

Technische Daten:

Nennspannung: 6V bis 24V
 Schaltleistung: Max. 5 W induktionsfrei
 Kontaktgabe: Schleichend
 Betriebstemperatur: -25°C bis +120°C

Schaltpunkt: SF = Kontakt schließt bei fallendem Druck
 SS = Kontakt schließt bei steigendem Druck
 OF = Kontakt öffnet bei fallendem Druck
 OS = Kontakt öffnet bei steigendem Druck

Technical Data:

Rated voltage: 6V to 24V
 Switching capacity: 5 W max. noninductive
 Contacting mode: slow-acting
 Operating temperature: -25°C to +120°C

Switch point: SF = Contact close as pressure falls
 SS = Contact close as pressure rises
 OF = Contact open as pressure falls
 OS = Contact open as pressure rises

Schaltpunkt Switch point [bar]		Gewinde Thread	Abmaße Dimension		Art Type	Messbereich Measuring Range [bar]	bar max. [2 sec.]	Bestell-Nr. Order No.
			L1 [mm]	L2 [mm]				
0,3 ± 0,15	OS	M14 x 1,5 ¹	24,5	12	1F ⁷	12	30	230-112-007-005C
0,4 ± 0,2	SF	M10 x 1 keg. kurz / con. short	39	11	2A ⁶	12	30	230-113-001-004C
0,4 + 0,3	SS	M10 x 1 keg. kurz / con. short	26	11	1A ⁷	12	30	230-112-001-004C
6 ^{+1,5} -2	5 SF	1/8 - 27 NPTF	26	11	1A ⁷	12	30	230-112-003-012C
0,5 ± 0,1	SF	M10 x 1 keg. kurz / con. short	26	11	1A ⁶	12	30	230-112-003-015C
0,5 ± 0,2	SF	M10 x 1 keg. kurz / con. short	26	11	1D ⁶	12	30	230-112-005-006C
0,5 ± 0,2	SS	1/8 - 27 NPTF	26	11	1D ⁷	12	30	230-112-002-001C
7 ± 2	5 SF	1/8in - BSP.F	26	10	1D ⁶	12	30	230-112-005-010C
10 ^{+1,5} -2	5 SS	1/8 - 27 NPTF	26	11	1A ⁷	12	30	230-112-001-002C
10 ^{+1,5} -2	5 SF	1/8 - 27 NPTF	26	11	1A ⁷	12	30	230-112-003-013C
0,8 ± 0,2	SF	M10 x 1 keg. kurz / con. short	26	11	1D ⁶	12	30	230-112-005-005C
0,9 ± 0,15	OF	M10 x 1 keg. kurz / con. short	26	11	1A ⁷	12	30	230-112-001-015C
0,9 ± 0,15	SF	M10 x 1 keg. kurz / con. short	26	11	1A ⁷	12	30	230-112-003-022C
1,0 ± 0,2	SS	M10 x 1 keg. kurz / con. short	26	11	1A ⁷	12	30	230-112-001-001C
1,0 ± 0,2	SF	M10 x 1 keg. kurz / con. short	26	11	1D ⁶	12	30	230-112-005-001C
1,2 ± 0,2	SF	M10 x 1	26	9	1D ⁶	12	30	230-112-005-012C
1,5 + 0,2	SF	M10 x 1 keg. kurz / con. short	26	11	1E ⁶	12	30	230-112-005-011C
1,8 ± 0,2	SF	M10 x 1 keg. kurz / con. short	26	11	1E ⁶	12	30	230-112-005-003C
2,5 ± 0,3	SS	M10 x 1 keg. kurz / con. short	26	11	1A ⁷	12	30	230-112-001-005C
3,0 ± 0,4	SF	M10 x 1 keg. kurz / con. short	26	11	1D ⁶	10	30	230-112-005-004C
4,5 ± 0,3	SF	M10 x 1 keg. kurz / con. short	39	11	2D ⁶	10	30	230-213-002-004C
5,5 ± 0,2	SF	M12 x 1,5	39	12	2C ⁷	10	30	230-113-001-008C
7,0 ± 0,3	SF	1/8 - 27 NPTF	39	11	2E ⁶	12	30	230-213-002-001C
8,0 ± 0,5	SF	M10 x 1 keg. kurz / con. short	39	11	2A ⁷	25	50	230-213-001-021C
10,5 ± 0,3	SF	1/8 - 27 NPTF	39	11	2E ⁶	15	30	230-213-002-003C
12,0 ± 0,4	SF	1/8 - 27 NPTF	39	11	2B ⁷	18	40	230-213-001-011C

- 1 mit Dichtungsscheibe, unverlierbar / with sealing washer, captive
 5 PSI
 6 Kontaktraum / Contact chamber: entlüftet / vented
 7 Kontaktraum / Contact chamber: dicht / unvented

Änderungsübersicht Druckschalter / Change Overview Pressure Switches

Datum Date	Produktgruppe / Product line Doku-Nr. / Documentation No.	Seite Page	Bemerkung Comment
0499	Druckschalter Pressure switches TU00-0775-5104620	1 - 3	<i>entfernt / removed:</i> 0,3 bar, 230-112-004-021 C 0,4 bar, 230-112-005-007 C 0,5 bar, 230-112-004-013 C 0,5 bar, 230-112-005-019 C 0,6 bar, 230-112-003-003 C
0499	Druckschalter Pressure switches TU00-0775-5104620	1 - 3	<i>entfernt / removed:</i> 0,8 bar, 230-112-003-002 C 1,0 bar, 230-111-001-001 D 1,0 bar, 230-112-001-014 C 1,0 bar, 230-112-001-006 C 1,2 bar, 230-112-007-002 C 1,4 bar, 230-112-001-003 C 2,0 bar, 230-112-003-005 C 2,0 bar, 230-112-005-008 C 5,7 bar, 230-112-007-009 C 6,0 bar, 230-213-001-003 C 10,0 bar, 230-213-001-014 C 12,5 bar, 230-213-004-002 C 100,0 bar, 230-312-003-001 C Bemerkung / Comment ▲ + ▲ <i>neu / new:</i> 0,6 bar, 230-112-003-028 C
0499	Unterdruckschalter Vacuum switches TU00-0775-5204620	1 - 3	<i>neu / new:</i> komplett / complete
1199	Druckschalter Pressure switches TU00-0775-5104620	1 - 3	<i>entfernt / removed:</i> 0,5 bar, 230-112-005-017 C 1,2 bar, 230-112-005-018 C 1,5 bar, 230-112-004-020 C 1,7 bar, 230-112-005-013 C 2,0 bar, 230-112-004-004 C
0703	allgemein / general	–	<i>neu / new:</i> Corporate Design

VDO – a Trademark of the Continental Corporation

TU00-0775-7004620 | 1005 | Technische Änderungen vorbehalten | Technical details subject to change



Temperatursensor

Technische Daten:

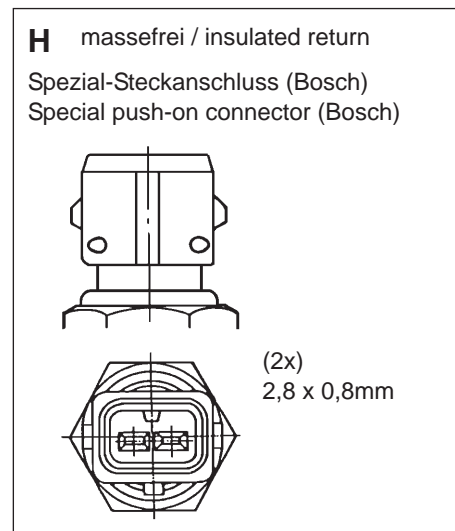
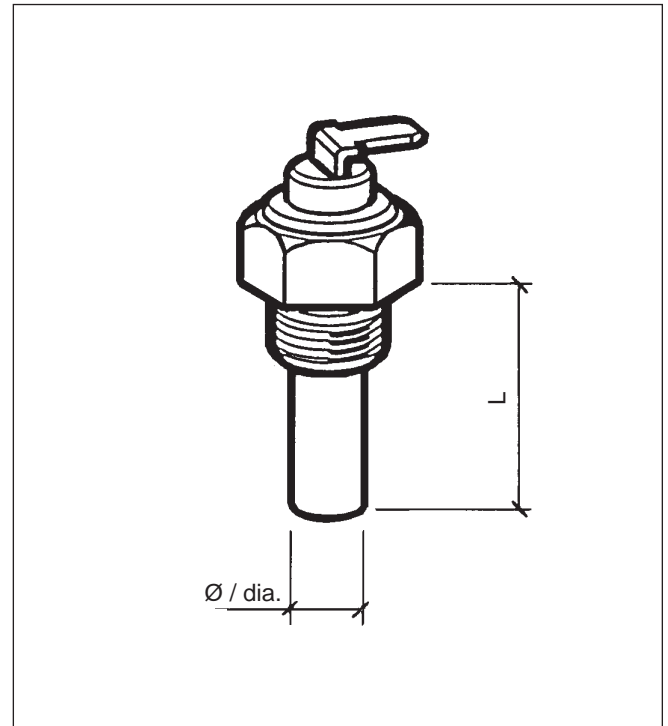
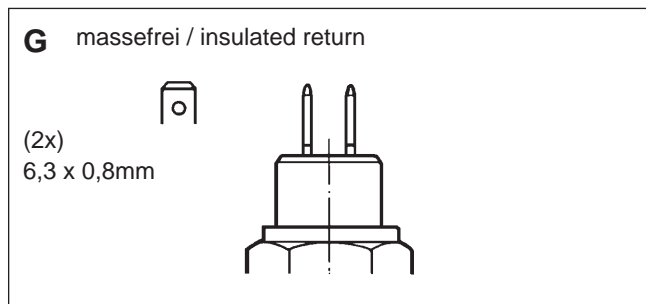
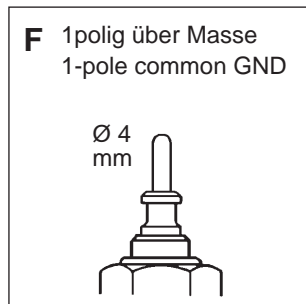
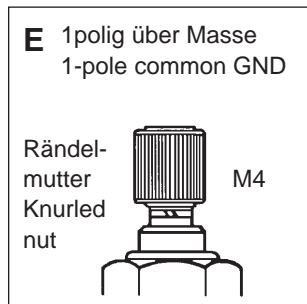
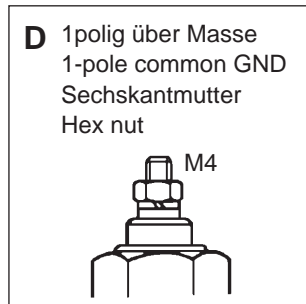
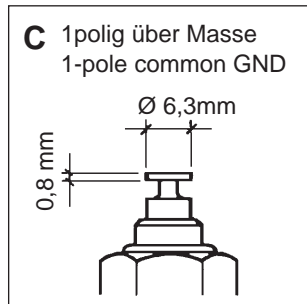
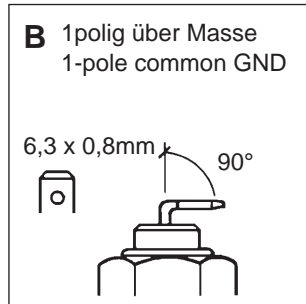
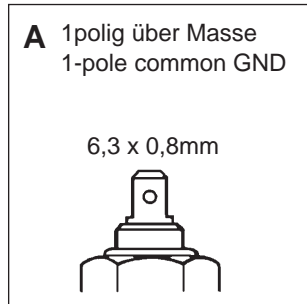
Ausführung: Heißleiter (NTC)
 Nennspannung: 6V bis 24V
 Temperaturangleichzeit: Min. 3 Minuten nach eingeschaltetem Betriebssystem

Temperature Sensor

Technical Data:

Design: Thermistor (NTC)
 Rated voltage: 6V to 24V
 Temperature conditioning time: 3 minutes minimum after switching on power supply

Anschlussart / Type of connection:



Temperatursensor

Temperature Sensor

Technische Daten:

Ausführung: Heißleiter (NTC)
 Nennspannung: 6V bis 24V
 Temperaturangleichzeit: Min. 3 Minuten nach eingeschaltetem Betriebssystem

Technical Data:

Design: Thermistor (NTC)
 Rated voltage: 6V to 24V
 Temperature conditioning time: 3 minutes minimum after switching on power supply

+ °C max.	Gewinde Thread	▼	Art Type	L [mm]	Ø/dia. [mm]	Bestell-Nr. Order No. B/D/K oder/or N	
120	M10 x 1 keg.kurz / con. short	1	C	10,5	8,4	323-801-017-001K/N	
120	M10 x 1	1	C	22	8,5	323-801-005-005D	
120	M14 x 1,5	1	A	29	9	323-801-001-006K/N	
120	M14 x 1,5	1	D	29	9	323-801-001-054D	
120	M14 x 1,5	1	E	29	9	323-801-001-026K/N	
120	M14 x 1,5	1	F	24	9	323-801-020-002D	
120	M14 x 1,5	1	G	29	11	323-805-001-001K/N	
120	M16 x 1,5	1	A	29	9	323-801-001-040B/N	
120	M16 x 1,5	1	E	29	9	323-801-001-029N	
120	M18 x 1,5	1	A	29	9	323-801-001-022K/N	
120	M18 x 1,5	1	G	29	9	323-805-001-015N	★
120	1/2-14 NPTF	1	A	29	9	323-801-001-010K/N	
120	1/2-14 NPTF	1	G	29	11	323-805-001-004K/N	★
120	1/4-18 NPTF	1	A	29	9	323-801-001-009N	
120	1/4-18 NPTF	1	G	29	11	323-805-001-007N	
120	1/8-27 NPTF	1	C	22	8,5	323-801-005-001D	
120	1/8-27 Dryseal NPTF	6	C	22	8,2	323-804-015-005D	
120	3/8-18 NPTF	1	A	29	9	323-801-001-007N	
120	3/8-18 Dryseal NPTF	1	G	29	11	323-805-001-005N	
120	R 3/8" (DIN 2999 kegelig / conical thread)	1	E	29	9	323-801-001-058C	
120	5/8-18 UNF-2A mit Dichtkonus / with taber seat	1	A	29	9	323-801-001-033N	
120	5/8-18 UNF-2A mit Dichtkonus / with taber seat	1	G	29	11	323-805-001-002C	
120	5/8-18 UNF-3A	1	A	29	9	323-801-001-008N	
130	M14 x 1,5	11	H	29	8,5	323-805-039-001C	
130	M14 x 1,5	9	H	29	8,5	323-805-017-002C	
130	M14 x 1,5	18	H	29	7,5	323-805-034-002B	
140	M14 x 1,5	15	H	29	8,5	323-805-042-001C	
▼	Siehe Datei: Temperatursensor Kennlinie-Tabellen / see file: temperature sensor characteristic curve tables						
★	Auslauf, bitte Verfügbarkeit prüfen. / Phase out, please check availability.						

Aufgrund laufender Änderungen des Portfolios bitte Verfügbarkeit prüfen. (Rücksprache mit Vertrieb HQ!)

Because of ongoing changes of the portfolio please check availability (confer with Sales department HQ!)

Temperatursensor

Temperature Sensor

Technische Daten:

Ausführung: Heißleiter (NTC)
 Nennspannung: 6V bis 24V
 Temperaturangleichzeit: Min. 3 Minuten nach eingeschaltetem Betriebssystem

Technical Data:

Design: Thermistor (NTC)
 Rated voltage: 6V to 24V
 Temperature conditioning time: 3 minutes minimum after switching on power supply

+ °C max.	Gewinde Thread	▼	Art Type	L [mm]	Ø/dia. [mm]	Bestell-Nr. Order No. B/D/K oder/or N	
150	M10 x 1 keg. kurz / con. short	2	C	22	8,2	323-801-009-003D	
150	M10 x 1,5	2	C	22	6,9	323-801-010-001D	
150	M12 x 1,5	2	C	22	6,9	323-801-010-003K	
150	M14 x 1,5	2	A	29	9	323-801-004-002N	
150	M14 x 1,5 Gew.-Länge 14 / Thread length 14	2	B	29	9	323-801-004-039D/K	
150	M14 x 1,5	2	B	15	9	323-801-012-002D/K	
150	M14 x 1,5	2	D	29	9	323-801-004-040D	★
150	M14 x 1,5	2	G	29	11	323-805-003-001N	
150	M16 x 1,5	2	B	15	9	323-801-012-001D	
150	M16 x 1,5	2	E	29	9	323-801-004-012C	
150	M18 x 1,5	2	B	15	9	323-801-012-003K	
150	1/2-14 NPTF	2	A	29	9	323-801-004-007D	
150	1/2-14 NPTF	2	D	29	9	323-801-004-006D	
150	1/4-18 NPTF	2	D	29	9	323-801-004-017D	
150	1/4-18 NPTF	2	G	29	11	323-805-003-002N	
150	3/4-16 UNF-3A	2	B	15	9	323-801-012-011D	★
150	1/8-27 NPTF	2	C	22	8,2	323-801-009-001D	
150	5/8-18 UNF-2A mit Dichtkonus / with taber seat	2	G	29	11	323-805-003-003N	
150	5/8-18 UNF-3A	2	E	29	9	323-801-004-009D	★
150	R 1/2	2	A	29	9	323-801-004-003D	
200	M10 x 1	12	C	22	7	323-801-003-002D	★
200	M10 x 1,5	12	C	22	6,9	323-801-003-001D	
200	M14 x 1,5	12	A	29	9	323-801-007-002D	
200	1/8-27 NPTF	12	C	10,5	8,4	323-801-018-001D	

Für Doppelanzeige (Kennzeichnung "D") / for dual-station readings (marking 'D'):

120	M18 x 1,5	19	A	29	9	325-801-002-002D	
120	1/4-18 NPTF	19	G	29	10,9	325-805-003-001C	
120	3/8-18 NPTF	19	G	29	10,9	325-805-003-003C	
120	3/8-18 Dryseal NPTF	19	A	29	9	325-801-002-004C	
120	5/8-18 UNF-2A mit Dichtkonus / with taber seat	19	G	29	11	325-805-003-002C	

▼ Siehe Datei: Temperatursensor Kennlinie-Tabellen / see file: temperature sensor characteristic curve tables

★ Auslauf, bitte Verfügbarkeit prüfen. / Phase out, please check availability.

Aufgrund laufender Änderungen des Portfolios bitte Verfügbarkeit prüfen. (Rücksprache mit Vertrieb HQ!)

Because of ongoing changes of the portfolio please check availability (confer with Sales department HQ!)

Temperatursensor mit Warnkontakt (über Masse)

Technische Daten:

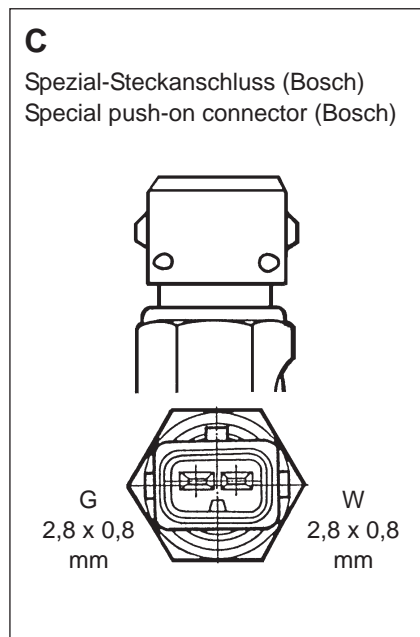
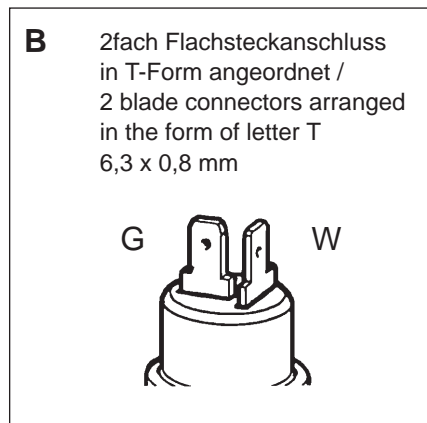
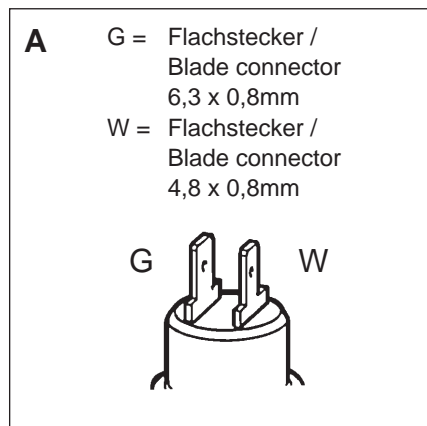
Ausführung: Heißleiter (NTC)
 Nennspannung: 6V bis 24V
 Temperaturangleichzeit: Min. 3 Minuten nach
 eingeschaltetem Betriebsstrom
 Schaltleistung: 1,2W bis 3W induktionsfrei
 Ausschaltpunkt: Max. 5°C unter Einschaltpunkt
 Kontaktgabe: Schleichend
 Kontaktart: Schliesser
 Kontakt schließt bei steigender Temperatur

Temperature Sensor with Warning Contact (common ground)

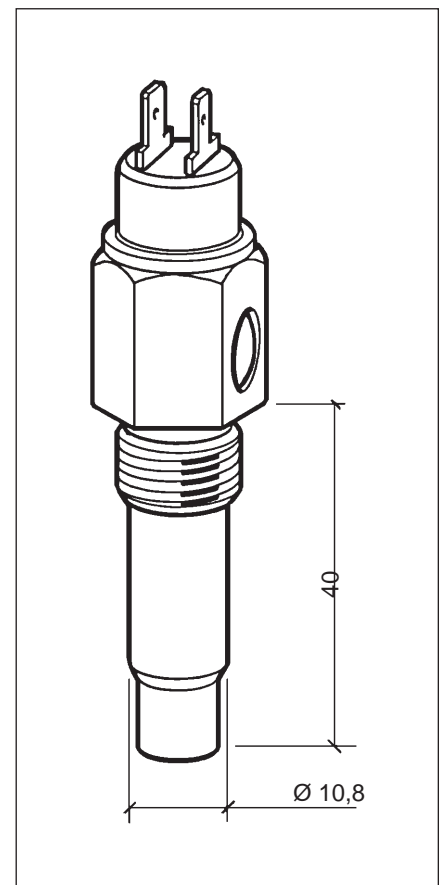
Technical Data:

Version: Thermistor (NTC)
 Rated voltage: 6V to 24V
 Temperature conditioning time: 3 minutes minimum after
 switching on power supply
 Switching capacity: 1.2W to 3W noninductive
 Break point: 5°C max. below make point
 Contacting mode: slow-acting
 Type of contact: NO
 Contact closes at increasing temperature

Anschlussart / Type of connection:



G = Sensoranschluss
Sensor terminal
W = Warnkontaktanschluss
Warning contact terminal



Temperatursensor mit Warnkontakt (über Masse)

Technische Daten:

Ausführung: Heißleiter (NTC)
 Nennspannung: 6V bis 24V
 Temperaturangleichzeit: Min. 3 Minuten nach
 eingeschaltetem Betriebsstrom
 Schaltleistung: 1,2W bis 3W induktionsfrei
 Ausschaltpunkt: Max. 5°C unter Einschaltpunkt
 Kontaktgabe: Schleichend
 Kontaktart: Schliesser
 Kontakt schließt bei steigender Temperatur

Temperature Sensor with Warning Contact (common ground)

Technical Data:

Version: Thermistor (NTC)
 Rated voltage: 6V to 24V
 Temperature conditioning time: 3 minutes minimum after
 switching on power supply
 Switching capacity: 1.2W to 3W noninductive
 Break point: 5°C max. below make point
 Contacting mode: slow-acting
 Type of contact: NO
 Contact closes at increasing temperature

+ °C max.	Gewinde Thread	▼	Art Type	Art Type	Bestell-Nr. Order No.	
120	M14 x 1,5	1	118 ± 3	A	323-803-001-022D	
120	M14 x 1,5	1	115 ± 3	A	323-803-001-020D	
120	M14 x 1,5	1	110 ± 3	A	323-803-001-008D	
120	M14 x 1,5	1	106 ± 3	A	323-803-001-013D	
120	M14 x 1,5	1	105 ± 3	B	323-803-004-002D	
120	M14 x 1,5	1	102 ± 3	A	323-803-001-009D	
120	M14 x 1,5	1	100 + 6	B	323-803-004-007D	
120	M14 x 1,5	1	100 ± 3	A	323-803-001-001D	
120	M14 x 1,5	1	100 ± 2,5	B	323-803-004-001D	
120	M14 x 1,5	1	98 ± 3	A	323-803-001-028D	
120	M14 x 1,5	1	96 ± 3	A	323-803-001-006D	
120	M14 x 1,5	1	95 ± 2,5	B	323-803-004-003D	
120	M14 x 1,5	1	94 ± 3	A	323-803-001-016D	
120	M14 x 1,5	1	90 ± 3	A	323-803-001-004D	
120	M14 x 1,5	1	80 ± 3	A	323-803-001-023D	
120	M16 x 1,5	1	110 ± 3	A	323-803-001-007D	
120	1/2-14 NPTF	1	108 ± 3	A	323-803-001-032D	
120	1/2-14 NPTF	1	105 ± 3	A	323-803-001-060D	
120	1/2-14 NPTF	1	103 ± 3	A	323-803-001-025D	
120	1/2-14 NPTF	1	100 ± 3	A	323-803-001-030D	
120	1/2-14 NPTF	1	95 ± 3	A	323-803-001-019D	
120	5/8-18 NF-3	1	105 ± 3	A	323-803-001-059D	
120	5/8-18 NF-3	1	105 ± 3	B	323-803-004-009D	
120	5/8-18 NF-3	1	103 ± 3	A	323-803-001-036D	
120	5/8-18 NF-3	1	100 ± 3	A	323-803-001-012D	
120	5/8-18 NF-3	1	98 ± 3	A	323-803-001-002D	
120	5/8-18 NF-3	1	95 ± 3	A	323-803-001-011D	
120	5/8-18 NF-3	1	95 ± 3	B	323-803-004-004D	★
120	5/8-18 UNF-3A	1	97 ± 3	A	323-803-001-026E	
▼	Siehe Datei:Temperatursensor Kennlinie-Tabellen / see file: temperature sensor characteristic curve tables					
★	Auslauf, bitte Verfügbarkeit prüfen. / Phase out, please check availability.					

Aufgrund laufender Änderungen des Portfolios bitte
 Verfügbarkeit prüfen. (Rücksprache mit Vertrieb HQ)!

Because of ongoing changes of the portfolio please check
 availability (confer with Sales department HQ)!

Temperatursensor mit Warnkontakt (über Masse)

Technische Daten:

Ausführung: Heißleiter (NTC)
 Nennspannung: 6V bis 24V
 Temperaturangleichzeit: Min. 3 Minuten nach
 eingeschaltetem Betriebsstrom
 Schaltleistung: 1,2W bis 3W induktionsfrei
 Ausschaltpunkt: Max. 5°C unter Einschaltpunkt
 Kontaktgabe: Schleichend
 Kontaktart: Schliesser
 Kontakt schließt bei steigender Temperatur

Temperature Sensor with Warning Contact (common ground)

Technical Data:

Version: Thermistor (NTC)
 Rated voltage: 6V to 24V
 Temperature conditioning time: 3 minutes minimum after
 switching on power supply
 Switching capacity: 1.2W to 3W noninductive
 Break point: 5°C max. below make point
 Contacting mode: slow-acting
 Type of contact: NO
 Contact closes at increasing temperature

+ °C max.	Gewinde Thread	▼	Art Type	Art Type	Bestell-Nr. Order No.
150	M14 x 1,5	2	135 ± 3	A	323-803-002-010C
150	M14 x 1,5	2	130 ± 4	B	323-803-006-002C
150	M14 x 1,5	4	130 ± 3	A	323-803-014-002D
150	M14 x 1,5	2	130 ± 3	A	323-803-002-007D
150	M14 x 1,5	2	120 ± 3	A	323-803-002-002D
150	M14 x 1,5 ¹	2	120 ± 3	A	323-803-002-017D
150	M14 x 1,5	2	110 ± 3	A	323-803-002-020D
150	M14 x 1,5 ¹	4	108 ± 3	D	323-803-014-007C
▼ Siehe Datei: Temperatursensor Kennlinie-Tabellen / see file: temperature sensor characteristic curve tables					
★ Auslauf, bitte Verfügbarkeit prüfen. / Phase out, please check availability.					

¹ mit Dichtungsscheibe, unverlierbar / with sealing washer, captive

Aufgrund laufender Änderungen des Portfolios bitte
 Verfügbarkeit prüfen. (Rücksprache mit Vertrieb HQ)!

Because of ongoing changes of the portfolio please check
 availability (confer with Sales department HQ)!

Temperatursensor für Lufttemperatur

für Temperaturmessanlage

Technische Daten:

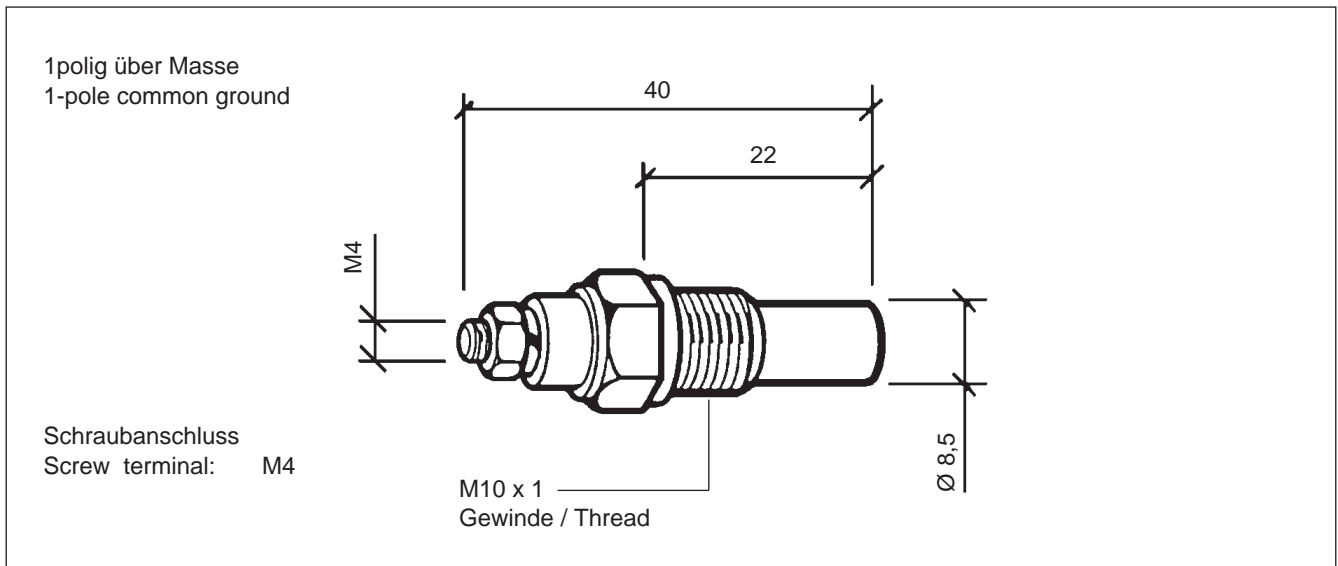
Ausführung: Heißleiter (NTC)
Nennspannung: 6V bis 24V
Betriebstemperatur: - 25°C bis + 120°C max.
Temperaturgleichzeit:
Min. 3 Minuten nach eingeschaltetem Betriebsstrom
Kennlinie-Tabelle: 16 ▼

Temperature Sensors for Air Temperature

for temperature gauge kit

Technical Data:

Version: Thermistor (NTC)
Rated voltage: 6V to 24V
Operating temperature: - 25°C to + 120°C max.
Temperature response time:
3 minutes minimum after switching on operating current
Characteristic curve table: 16 ▼



▼ siehe Datei: Temperatursensor Kennlinie-Tabellen / see file: temperature sensors characteristic curve tables

Bestell-Nr. / Order No. 323-801-008-002D

Temperatursensor für Lufttemperatur

für Temperaturmessanlage

Technische Daten:

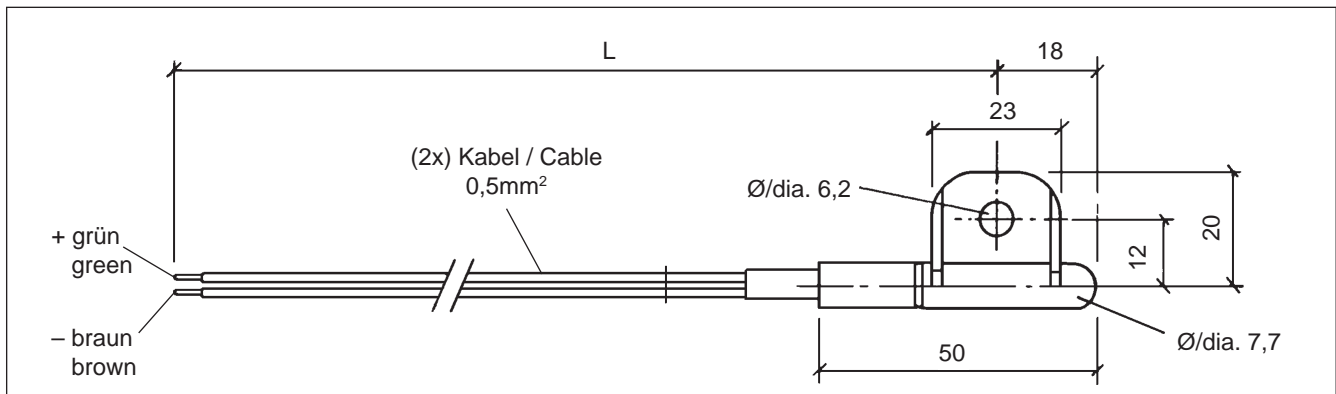
Ausführung: Heißleiter (NTC), massiefrei
 Spannungsunabhängig
 Betriebstemperatur: - 40°C bis + 85°C max.
 Temperaturangleichzeit:
 Min. 3 Minuten nach eingeschaltetem Betriebsstrom
 Kennlinie-Tabelle: 16 ▼

Temperature Sensors for Air Temperature

for temperature gauge kit

Technical Data:

Version: Thermistor (NTC), insulated return
 Independent voltage
 Operating temperature: - 40°C to + 85°C max.
 Temperature response time:
 3 minutes minimum after switching on operating current
 Characteristic curve table: 16 ▼



▼ siehe Datei: Temperatursensor Kennlinie-Tabellen / see file: temperature sensors characteristic curve tables

Kabellänge / Cable length L: 3000 mm
 Kabellänge / Cable length L: 4500 mm

Bestell-Nr. / Order No. 323-809-010-005D
 Bestell-Nr. / Order No. 323-809-010-006D

Mit Fühlerspitze

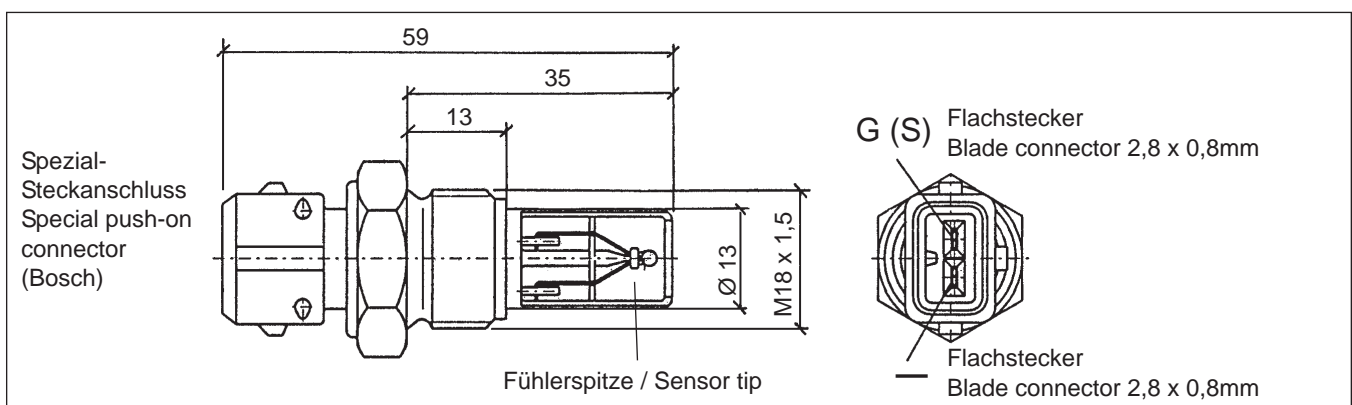
Technische Daten:

Ausführung: Heißleiter (NTC), massiefrei
 Spannungsunabhängig
 Betriebstemperatur: - 40°C bis + 150°C
 an der Fühlerspitze
 Temperaturangleichzeit:
 Min. 3 Minuten nach eingeschaltetem Betriebsstrom
 Kennlinie-Tabelle: 17 ▼

With Sensor Tip

Technical Data:

Version: Thermistor (NTC), insulated return
 Independent voltage
 Operating temperature: - 40°C to + 150°C
 on the sensor tip
 Temperature response time:
 3 minutes minimum after switching on operating current
 Characteristic curve table: 17 ▼



▼ siehe Datei: Temperatursensor Kennlinie-Tabellen / see file: temperature sensors characteristic curve tables

Bestell-Nr. / Order No. 323-809-019-003A

Temperatursensor

Kennlinie-Tabellen

Temperature Sensors

Characteristic Curve Tables

Temperaturgeber: Heibleiter (NTC) Temperature sensor: thermistor (NTC)	Kennlinie-Tabelle Characteristic curve table	Seite Page
92-027-004	1	2
92-027-006	2	3
92-027-016	3	4
92-027-081	4	5
92-027-022	5	6
92-027-064	6	7
92-027-017	7	8
92-027-008	8	9
92-027-119	9	10
92-027-079	10	11
92-027-122	11	12
92-027-005	12	13, 14
92-027-007	13	15
92-027-063	14	16, 17
92-027-126	15	18
92-027-029-3901	16	19
92-027-106	17	20
92-027-121	18	21
92-027-010	19	22
92-027-011	20	23

Temperatursensor / Temperature Sensors

Kennlinie-Tabelle / Characteristic Curve Table 1

Heißleiter / Thermistor 92-027-004

Temp. °C	Geber / Sensor		
	R (Ohm)	± Tol (%)	± Tol (Ohm)
-40.0	17162.35	16.93	2906.00
-35.0	12439.50	16.32	2029.83
-30.0	9134.53	15.72	1435.77
-25.0	6764.48	15.13	1023.58
-20.0	5067.60	14.56	737.59
-15.0	3833.89	14.14	542.02
-10.0	2929.90	13.75	402.82
-5.0	2249.44	13.37	300.80
.0	1743.15	13.00	226.69
5.0	1364.07	12.65	172.56
10.0	1075.63	12.34	132.75
15.0	850.09	12.18	103.51
20.0	676.95	12.02	81.36
25.0	543.54	11.74	63.83
30.0	439.29	11.50	50.52
35.0	356.64	11.38	40.59
40.0	291.46	11.25	32.79
45.0	239.56	11.11	26.62
50.0	197.29	11.20	22.10
55.0	161.46	10.86	17.54
60.0	134.03	10.04	13.46
65.0	113.96	9.86	11.23
70.0	97.05	9.87	9.58
75.0	82.36	9.49	7.82
80.0	70.12	9.21	6.46
85.0	59.73	8.91	5.32
90.0	51.21	8.48	4.34
95.0	44.32	8.07	3.58
100.0	38.47	7.74	2.98
105.0	33.40	8.18	2.73
110.0	29.12	8.59	2.50
115.0	25.53	9.22	2.35
120.0	22.44	9.89	2.22
125.0	19.75	10.53	2.08
130.0	17.44	11.16	1.95
135.0	15.46	11.82	1.83
140.0	13.75	12.49	1.72
145.0	12.26	13.17	1.61
150.0	10.96	13.86	1.52

**Prüfmedium /
Test fluid:
Glycoshell**

Temperatursensor / Temperature Sensors

Kennlinie-Tabelle / Characteristic Curve Table 2

Heißleiter / Thermistor 92-027-006

Temp. °C	Geber / Sensor		
	R (Ohm)	± Tol (%)	± Tol (Ohm)
-40.0	36563.56	14.26	5212.38
-35.0	26284.63	13.87	3645.02
-30.0	19149.20	13.48	2581.56
-25.0	14127.68	13.11	1851.71
-20.0	10540.68	12.77	1346.27
-15.0	7721.35	12.60	972.85
-10.0	5720.88	12.45	712.14
-5.0	4284.03	12.32	527.68
0	3240.18	12.21	395.75
5.0	2473.60	12.13	300.01
10.0	1905.87	12.05	229.70
15.0	1486.65	12.10	179.88
20.0	1168.64	12.17	142.19
25.0	926.71	12.25	113.52
30.0	739.98	12.34	91.32
35.0	594.90	12.43	73.97
40.0	481.53	12.51	60.26
45.0	392.57	12.36	48.51
50.0	322.17	12.17	39.20
55.0	266.19	11.97	31.87
60.0	221.17	11.77	26.02
65.0	184.72	11.60	21.42
70.0	155.29	11.36	17.64
75.0	131.38	11.00	14.45
80.0	112.08	10.48	11.75
85.0	96.40	10.00	9.64
90.0	82.96	9.68	8.03
95.0	71.44	9.32	6.66
100.0	61.92	8.87	5.49
105.0	54.01	8.45	4.56
110.0	47.24	8.07	3.81
115.0	41.42	7.73	3.20
120.0	36.51	7.32	2.67
125.0	32.38	7.36	2.38
130.0	28.81	7.41	2.13
135.0	25.70	7.76	1.99
140.0	23.00	8.09	1.86
145.0	20.66	8.36	1.73
150.0	18.59	8.66	1.61
155.0	16.74	8.85	1.48
160.0	15.11	9.04	1.37
165.0	13.66	9.24	1.26
170.0	12.38	9.46	1.17
175.0	11.25	9.67	1.09
180.0	10.24	9.90	1.01

**Prüfmedium /
Test fluid:
Marlotherm S**

Temperatursensor / Temperature Sensors

Kennlinie-Tabelle / Characteristic Curve Table 3

Heißleiter / Thermistor 92-027-016

Temp. °C	Geber / Sensor		
	R (Ohm)	± Tol (%)	± Tol (Ohm)
-30.0	6494.33	13.29	862.90
-25.0	4648.88	13.08	607.86
-20.0	3369.82	12.89	434.40
-15.0	2471.21	12.74	314.78
-10.0	1831.83	12.61	230.98
-5.0	1371.63	12.52	171.69
.0	1036.68	12.47	129.24
5.0	790.38	12.45	98.41
10.0	607.53	12.47	75.74
15.0	470.63	12.52	58.92
20.0	367.31	12.59	46.24
25.0	289.19	12.68	36.67
30.0	229.32	12.75	29.24
35.0	183.20	12.82	23.48
40.0	147.46	12.84	18.94
45.0	119.63	12.75	15.25
50.0	97.83	12.57	12.29
55.0	80.64	13.80	11.13
60.0	67.01	14.92	10.00
65.0	56.10	14.35	8.05
70.0	47.32	13.71	6.49
75.0	40.18	13.03	5.23
80.0	34.42	12.23	4.21
85.0	29.68	11.53	3.42
90.0	25.59	10.98	2.81
95.0	22.13	10.67	2.36
100.0	19.25	10.33	1.99
105.0	16.83	10.28	1.73
110.0	14.76	10.24	1.51
115.0	12.99	10.22	1.33
120.0	11.46	10.21	1.17
125.0	10.15	10.77	1.09
130.0	9.01	11.34	1.02
135.0	8.02	11.93	.96
140.0	7.15	12.54	.90
145.0	6.40	13.16	.84
150.0	5.73	13.79	.79

**Prüfmedium /
Test fluid:
Glycoshell**

Temperatursensor / Temperature Sensors

Kennlinie-Tabelle / Characteristic Curve Table 4

Heißleiter / Thermistor 92-027-081

Temp. °C	Geber / Sensor		
	R (Ohm)	± Tol (%)	± Tol (Ohm)
-30.0	15980.29	19.78	3161.44
-25.0	11841.55	18.98	2247.59
-20.0	8875.65	18.20	1615.04
-15.0	6679.28	17.42	1163.54
-10.0	5078.36	16.67	846.35
-5.0	3879.50	15.92	617.49
.0	2991.26	15.19	454.40
5.0	2323.47	14.43	335.33
10.0	1819.64	13.69	249.17
15.0	1434.17	13.02	186.67
20.0	1138.30	12.37	140.81
25.0	908.81	11.07	100.65
30.0	731.94	10.77	78.82
35.0	591.25	10.74	63.53
40.0	480.71	10.71	51.50
45.0	393.35	10.61	41.74
50.0	323.63	10.53	34.08
55.0	267.45	10.43	27.91
60.0	222.54	10.27	22.86
65.0	186.47	10.03	18.70
70.0	157.09	9.77	15.35
75.0	133.02	9.44	12.56
80.0	113.22	9.09	10.30
85.0	96.84	8.73	8.46
90.0	83.25	8.34	6.95
95.0	71.93	7.95	5.72
100.0	62.43	7.54	4.71
105.0	54.43	7.13	3.88
110.0	47.62	6.73	3.20
115.0	41.79	6.30	2.63
120.0	36.81	5.87	2.16
125.0	32.54	5.45	1.77
130.0	28.86	5.04	1.46
135.0	25.66	5.52	1.42
140.0	22.87	6.03	1.38
145.0	20.40	6.51	1.33
150.0	18.25	6.99	1.28
155.0	16.38	7.49	1.23
160.0	14.73	8.00	1.18
165.0	13.28	8.57	1.14
170.0	11.99	9.14	1.10
175.0	10.85	9.73	1.06
180.0	9.84	10.32	1.02

**Prüfmedium /
Test fluid:
Marlotherm S**

Temperatursensor / Temperature Sensors

Kennlinie-Tabelle / Characteristic Curve Table 5

Heißleiter / Thermistor 92-027-022

Temp. °C	Geber / Sensor		
	R (Ohm)	± Tol (%)	± Tol (Ohm)
-40.0	19927.45	17.19	3426.11
-35.0	14754.35	16.75	2471.48
-30.0	11056.91	16.32	1804.21
-25.0	8379.81	15.89	1331.85
-20.0	6417.93	15.49	994.32
-15.0	4950.53	14.88	736.71
-10.0	3854.56	14.29	550.63
-5.0	3027.56	13.70	414.92
.0	2396.66	13.17	315.60
5.0	1903.88	12.95	246.56
10.0	1523.61	12.76	194.35
15.0	1227.76	12.58	154.49
20.0	994.33	12.51	124.43
25.0	806.79	12.69	102.37
30.0	658.54	12.88	84.84
35.0	540.63	13.09	70.77
40.0	445.93	13.35	59.53
45.0	369.38	13.51	49.89
50.0	307.64	13.65	42.01
55.0	257.61	13.78	35.50
60.0	217.02	13.84	30.04
65.0	183.89	13.71	25.21
70.0	156.68	13.52	21.19
75.0	134.23	13.27	17.81
80.0	115.41	13.05	15.06
85.0	99.74	12.93	12.89
90.0	86.67	12.73	11.04
95.0	75.70	12.48	9.45
100.0	66.61	12.05	8.03
105.0	58.88	12.08	7.11
110.0	52.27	12.07	6.31
115.0	46.58	12.04	5.61
120.0	41.59	12.07	5.02
125.0	37.26	12.09	4.51
130.0	33.49	12.11	4.05
135.0	30.20	12.12	3.66
140.0	27.29	12.14	3.31
145.0	24.73	12.03	2.97
150.0	22.46	11.91	2.68

**Prüfmedium /
Test fluid:
Glycoshell**

Temperatursensor / Temperature Sensors

Kennlinie-Tabelle / Characteristic Curve Table 6

Heißleiter / Thermistor 92-027-064

Temp. °C	Geber / Sensor		
	R (Ohm)	± Tol (%)	± Tol (Ohm)
-30.0	10407.46	11.68	1216.08
-25.0	8020.98	11.29	905.46
-20.0	6229.89	10.96	682.75
-15.0	4841.13	10.66	515.93
-10.0	3790.39	10.39	393.98
-5.0	2977.50	10.16	302.51
.0	2356.24	9.96	234.68
5.0	1877.62	9.78	183.54
10.0	1506.02	9.65	145.34
15.0	1215.79	9.54	116.01
20.0	987.12	9.50	93.76
25.0	806.99	9.53	76.88
30.0	662.36	9.59	63.50
35.0	545.98	9.69	52.91
40.0	452.25	9.79	44.29
45.0	376.46	9.92	37.34
50.0	314.24	10.15	31.89
55.0	263.14	10.26	27.00
60.0	222.01	10.27	22.79
65.0	188.57	10.34	19.51
70.0	160.68	10.46	16.80
75.0	137.51	10.47	14.40
80.0	118.19	10.44	12.34
85.0	102.06	10.34	10.56
90.0	88.56	10.17	9.01
95.0	77.20	9.95	7.69
100.0	67.71	9.63	6.52
105.0	59.63	9.35	5.57
110.0	52.71	9.04	4.76
115.0	46.77	8.69	4.06
120.0	41.64	8.27	3.44
125.0	37.20	8.28	3.08
130.0	33.39	8.18	2.73
135.0	30.05	8.11	2.44
140.0	27.08	8.13	2.20
145.0	24.44	8.08	1.98
150.0	22.14	7.96	1.76

**Prüfmedium /
Test fluid:
Glycoshell**

Temperatursensor / Temperature Sensors

Kennlinie-Tabelle / Characteristic Curve Table 7

Heißleiter / Thermistor 92-027-017

Temp. °C	Geber / Sensor		
	R (Ohm)	± Tol (%)	± Tol (Ohm)
-20.0	25042.64	12.68	3176.13
-15.0	18749.57	11.54	2164.16
-10.0	14095.92	10.38	1463.46
-5.0	10710.62	9.23	988.28
.0	8220.03	8.08	664.08
5.0	6340.08	7.91	501.49
10.0	4934.67	7.74	381.96
15.0	3874.20	7.58	293.54
20.0	3066.43	7.42	227.53
25.0	2437.07	7.31	178.13
30.0	1951.37	7.20	140.42
35.0	1573.61	7.08	111.47
40.0	1277.55	6.97	89.03
45.0	1043.72	7.13	74.44
50.0	857.97	7.29	62.58
55.0	709.47	7.45	52.87
60.0	590.02	7.63	45.01
65.0	490.70	7.23	35.48
70.0	410.30	6.82	27.99
75.0	344.87	6.41	22.10
80.0	291.32	6.00	17.47
85.0	246.75	6.34	15.65
90.0	209.98	6.66	13.99
95.0	180.02	6.55	11.80
100.0	155.00	6.45	10.00
105.0	133.71	6.74	9.01
110.0	115.80	7.02	8.13
115.0	100.67	7.30	7.35
120.0	87.84	7.57	6.65
125.0	76.91	7.84	6.03
130.0	67.56	8.11	5.48
135.0	59.54	8.37	4.98
140.0	52.63	8.64	4.55
145.0	46.66	8.90	4.15
150.0	41.49	9.17	3.80

**Prüfmedium /
Test fluid:
Glycoshell**

Temperatursensor / Temperature Sensors

Kennlinie-Tabelle / Characteristic Curve Table 8

Heißleiter / Thermistor 92-027-008

Temp. °C	Geber / Sensor		
	R (Ohm)	± Tol (%)	± Tol (Ohm)
-30.0	19125.46	13.50	2582.77
-25.0	14104.94	13.14	1853.43
-20.0	10516.08	12.81	1347.54
-15.0	7698.13	12.66	974.42
-10.0	5698.66	12.52	713.32
-5.0	4262.78	12.41	528.90
.0	3219.76	12.33	396.87
5.0	2454.24	12.27	301.20
10.0	1887.81	12.22	230.75
15.0	1469.55	12.31	180.87
20.0	1152.48	12.43	143.20
25.0	913.48	12.79	116.85
30.0	728.86	13.16	95.92
35.0	585.36	13.53	79.18
40.0	473.27	13.86	65.60
45.0	385.37	13.92	53.64
50.0	315.70	13.95	44.05
55.0	260.21	13.97	36.35
60.0	216.04	13.88	29.99
65.0	180.68	13.76	24.87
70.0	152.03	13.60	20.68
75.0	128.71	13.30	17.12
80.0	109.76	12.88	14.14
85.0	94.22	12.55	11.82
90.0	81.22	12.26	9.96
95.0	70.32	11.81	8.31
100.0	61.19	11.33	6.93
105.0	53.50	10.93	5.85
110.0	46.94	10.56	4.96
115.0	41.33	10.15	4.20
120.0	36.54	9.69	3.54
125.0	32.42	9.89	3.21
130.0	28.87	10.02	2.89
135.0	25.81	10.41	2.69
140.0	23.13	10.83	2.51
145.0	20.77	11.14	2.31
150.0	18.70	11.39	2.13
155.0	16.90	11.62	1.96
160.0	15.31	11.86	1.81
165.0	13.89	12.10	1.68
170.0	12.63	12.35	1.56
175.0	11.51	12.61	1.45
180.0	10.50	12.88	1.35

**Prüfmedium /
Test fluid:
Marlotherm S**

Temperatursensor / Temperature Sensors

Kennlinie-Tabelle / Characteristic Curve Table 9

Heißleiter / Thermistor 92-027-119

Temp. °C	Geber / Sensor		
	R (Ohm)	± Tol (%)	± Tol (Ohm)
-40.0	17682.54	10.98	1941.37
-35.0	12886.35	10.50	1353.05
-30.0	9511.94	10.03	953.67
-25.0	7048.53	9.51	670.17
-20.0	5283.37	9.00	475.72
-15.0	3976.49	8.60	341.94
-10.0	3024.12	8.21	248.19
-5.0	2311.12	7.86	181.69
.0	1783.12	7.53	134.20
5.0	1386.46	7.19	99.70
10.0	1087.36	6.86	74.61
15.0	858.73	6.52	56.00
20.0	683.59	6.18	42.23
25.0	548.72	5.96	32.68
30.0	443.66	5.73	25.41
35.0	360.47	5.48	19.76
40.0	294.95	5.22	15.39
45.0	243.01	4.95	12.04
50.0	201.46	4.69	9.45
55.0	167.63	4.40	7.37
60.0	140.31	4.09	5.74
65.0	118.22	3.83	4.53
70.0	100.12	3.58	3.58
75.0	85.05	3.31	2.82
80.0	72.58	3.05	2.21
85.0	62.22	2.78	1.73
90.0	53.56	2.52	1.35
95.0	46.23	2.26	1.04
100.0	40.06	1.99	.80
105.0	34.85	2.23	.78
110.0	30.43	2.49	.76
115.0	26.63	2.68	.71
120.0	23.38	2.88	.67
125.0	20.58	3.08	.63
130.0	18.17	3.28	.60

**Prüfmedium /
Test fluid:
Glycoshell**

Temperatursensor / Temperature Sensors

Kennlinie-Tabelle / Characteristic Curve Table 10

Heißleiter / Thermistor 92-027-079

Temp. °C	Geber / Sensor		
	R (Ohm)	± Tol (%)	± Tol (Ohm)
-25.0	296776.75	45.07	133772.00
-20.0	244764.88	40.86	99999.21
-15.0	199555.48	36.74	73325.48
-10.0	161040.78	32.87	52928.31
-5.0	128865.90	29.32	37778.61
.0	102463.83	26.17	26812.55
5.0	81141.90	23.41	18997.22
10.0	64133.61	21.04	13496.08
15.0	50695.18	19.00	9634.20
20.0	40140.31	17.24	6921.48
25.0	31913.54	15.79	5040.00
30.0	25470.75	14.51	3696.58
35.0	20420.35	13.37	2729.88
40.0	16452.20	12.32	2027.02
45.0	13324.39	11.35	1511.76
50.0	10848.26	10.43	1131.70
55.0	8879.55	9.56	849.01
60.0	7306.76	8.72	637.35
65.0	6044.02	7.92	478.57
70.0	5025.16	7.13	358.44
75.0	4194.78	6.36	266.61
80.0	3518.73	5.59	196.75
85.0	2963.76	4.90	145.37
90.0	2507.67	4.23	105.98
95.0	2131.15	3.55	75.68
100.0	1819.13	2.89	52.63
105.0	1555.71	3.53	54.95
110.0	1335.78	4.17	55.75
115.0	1151.39	4.82	55.45
120.0	996.30	5.47	54.50
125.0	863.76	6.09	52.58
130.0	751.51	6.71	50.44
135.0	655.66	7.33	48.07
140.0	573.94	7.96	45.66
145.0	503.72	8.58	43.20
150.0	443.47	9.20	40.80
155.0	391.39	9.82	38.43
160.0	346.44	10.44	36.17
165.0	307.33	11.06	33.99
170.0	273.37	11.68	31.92
175.0	243.79	12.29	29.97
180.0	217.95	12.91	28.14

**Prüfmedium /
Test fluid:
Marlotherm S**

Temperatursensor / Temperature Sensors

Kennlinie-Tabelle / Characteristic Curve Table 11

Heißleiter / Thermistor 92-027-122

Temp. °C	Geber / Sensor		
	R (Ohm)	± Tol (%)	± Tol (Ohm)
-40.0	1785803.92	13.39	239048.10
-35.0	1275122.22	12.81	163306.90
-30.0	918286.97	12.26	112614.80
-25.0	665948.91	11.72	78043.37
-20.0	488148.29	11.21	54726.82
-15.0	359767.25	10.72	38582.75
-10.0	267864.56	10.23	27411.62
-5.0	200375.83	9.79	19618.48
.0	151350.70	9.37	14175.68
5.0	115392.59	8.94	10317.02
10.0	88744.99	8.53	7573.49
15.0	68922.74	8.14	5611.03
20.0	53933.66	7.78	4197.33
25.0	42643.00	7.52	3205.67
30.0	33955.49	7.28	2471.82
35.0	27115.10	7.04	1908.96
40.0	21792.92	6.79	1479.29
45.0	17657.32	6.56	1157.87
50.0	14388.38	6.33	910.24
55.0	11770.42	6.10	717.44
60.0	9682.07	5.88	569.37
65.0	8002.82	5.67	453.80
70.0	6645.76	5.44	361.86
75.0	5547.35	5.24	290.90
80.0	4649.77	5.00	232.29
85.0	3922.24	4.82	189.15
90.0	3323.40	4.61	153.31
95.0	2823.34	4.42	124.85
100.0	2407.19	4.19	100.84
105.0	2062.38	4.45	91.88
110.0	1773.65	4.69	83.27
115.0	1529.06	4.96	75.79
120.0	1322.37	5.18	68.52
125.0	1147.54	5.44	62.42
130.0	998.82	5.66	56.56

**Prüfmedium /
Test fluid:
Glycol**

Temperatursensor / Temperature Sensors

Kennlinie-Tabelle / Characteristic Curve Table 12

Heißleiter / Thermistor 92-027-005

Teil / Section 1

Temp. °C	Geber / Sensor		
	R (Ohm)	± Tol (%)	± Tol (Ohm)
-30.0	46051.47	21.56	9929.25
-25.0	33802.79	20.08	6787.31
-20.0	25007.98	18.60	4651.45
-15.0	18714.60	17.12	3204.63
-10.0	14063.03	16.49	2318.87
-5.0	10679.03	15.86	1693.77
.0	8189.16	15.25	1248.65
5.0	6310.21	14.80	934.00
10.0	4906.17	14.37	704.87
15.0	3846.86	13.94	536.35
20.0	3039.65	13.54	411.67
25.0	2414.20	13.25	319.78
30.0	1931.11	12.96	250.21
35.0	1555.23	12.68	197.21
40.0	1260.48	12.42	156.58
45.0	1026.45	12.22	125.43
50.0	841.37	11.97	100.73
55.0	698.00	11.79	82.32
60.0	580.98	11.76	68.32
65.0	478.97	11.60	55.55
70.0	397.50	11.36	45.15
75.0	333.56	11.20	37.35
80.0	281.83	10.90	30.73
85.0	240.92	10.67	25.70
90.0	205.99	10.70	22.04
95.0	174.44	10.53	18.36
100.0	148.81	10.19	15.16
105.0	128.32	9.93	12.74
110.0	111.37	9.51	10.60
115.0	97.57	9.19	8.97
120.0	85.47	9.13	7.80
125.0	74.31	8.85	6.57
130.0	64.99	8.42	5.47
135.0	57.38	8.06	4.62
140.0	50.84	7.68	3.91
145.0	45.20	7.42	3.35
150.0	40.29	7.17	2.89
155.0	35.97	6.81	2.45
160.0	32.19	6.51	2.10
165.0	28.76	6.96	2.00

weiter siehe Seite / more see page 14

Temperatursensor / Temperature Sensors

Kennlinie-Tabelle / Characteristic Curve Table 12

Heißleiter / Thermistor 92-027-005

Teil / Section 2

Temp. °C	Geber / Sensor		
	R (Ohm)	± Tol (%)	± Tol (Ohm)
170.0	25.76	7.29	1.88
175.0	23.34	7.44	1.74
180.0	21.20	7.65	1.62
185.0	19.20	7.91	1.52
190.0	17.43	8.22	1.43
195.0	15.78	8.54	1.35
200.0	14.29	8.79	1.26
205.0	13.11	8.98	1.18
210.0	12.05	9.21	1.11
215.0	11.04	9.51	1.05
220.0	10.12	9.81	.99
225.0	9.30	10.07	.94
230.0	8.55	10.33	.88
235.0	7.88	10.59	.83
240.0	7.27	10.86	.79
245.0	6.72	11.17	.75
250.0	6.21	11.50	.71

**Prüfmedium /
Test fluid:
Silikonöl / Silicon oil**

Temperatursensor / Temperature Sensors

Kennlinie-Tabelle / Characteristic Curve Table 13

Heißleiter / Thermistor 92-027-007

Temp. °C	Geber / Sensor		
	R (Ohm)	± Tol (%)	± Tol (Ohm)
-30.0	10839.97	10.22	1107.44
-25.0	7894.30	9.43	744.46
-20.0	5820.86	8.64	503.02
-15.0	4329.44	7.84	339.58
-10.0	3256.85	7.04	229.25
-5.0	2470.11	6.22	153.64
.0	1892.98	5.39	102.01
5.0	1464.43	6.01	88.03
10.0	1143.48	6.62	75.74
15.0	899.41	7.22	64.96
20.0	713.37	7.82	55.76
25.0	570.94	8.45	48.26
30.0	460.31	9.09	41.84
35.0	373.18	9.72	36.29
40.0	304.56	10.36	31.55
45.0	249.55	11.00	27.44
50.0	205.71	11.63	23.92
55.0	171.09	12.27	20.99
60.0	143.08	12.91	18.47
65.0	120.18	13.55	16.29
70.0	101.46	14.20	14.41
75.0	85.95	14.84	12.76
80.0	73.15	15.49	11.33
85.0	62.54	16.13	10.09
90.0	53.69	16.77	9.01
95.0	46.29	17.42	8.06
100.0	40.06	18.06	7.24
105.0	34.81	18.70	6.51
110.0	30.35	19.35	5.87
115.0	26.55	19.99	5.31
120.0	23.31	20.64	4.81
125.0	20.53	21.28	4.37
130.0	18.14	21.92	3.98
135.0	16.08	22.56	3.63
140.0	14.29	23.20	3.31
145.0	12.73	23.84	3.04
150.0	11.38	24.48	2.79

**Prüfmedium /
Test fluid:
Glycoshell**

Temperatursensor / Temperature Sensors

Kennlinie-Tabelle / Characteristic Curve Table 14

Heißleiter / Thermistor 92-027-063

Teil / Section 1

Temp. °C	Geber / Sensor		
	R (Ohm)	± Tol (%)	± Tol (Ohm)
-35.0	42262.95	15.42	6515.34
-30.0	31137.77	15.20	4732.21
-25.0	23219.79	14.99	3481.09
-20.0	17512.24	14.80	2592.05
-15.0	13347.82	14.63	1952.27
-10.0	10275.77	14.47	1487.11
-5.0	7984.93	14.34	1145.04
.0	6259.39	14.23	890.83
5.0	4947.11	14.15	699.97
10.0	3940.41	14.10	555.45
15.0	3161.47	14.07	444.95
20.0	2553.96	14.08	359.70
25.0	2079.11	14.19	295.02
30.0	1702.75	14.33	244.01
35.0	1402.59	14.50	203.31
40.0	1161.68	14.69	170.60
45.0	967.22	14.90	144.08
50.0	808.98	15.16	122.68
55.0	679.30	15.41	104.68
60.0	572.84	15.70	89.95
65.0	485.03	15.94	77.31
70.0	412.37	16.21	66.83
75.0	352.10	16.40	57.73
80.0	301.84	16.60	50.10
85.0	259.92	16.68	43.34
90.0	224.71	16.75	37.64
95.0	195.18	16.69	32.57
100.0	170.18	16.61	28.27
105.0	149.07	16.38	24.42
110.0	131.05	16.15	21.17
115.0	115.72	15.78	18.26
120.0	102.55	15.39	15.78
125.0	91.25	14.91	13.60

weiter siehe Seite / more see page 17

Temperatursensor / Temperature Sensors

Kennlinie-Tabelle / Characteristic Curve Table 14

Heißleiter / Thermistor 92-027-063

Teil / Section 2

Temp. °C	Geber / Sensor		
	R (Ohm)	± Tol (%)	± Tol (Ohm)
130.0	81.41	14.46	11.77
135.0	72.90	13.91	10.14
140.0	65.44	13.39	8.76
145.0	58.93	12.79	7.54
150.0	53.35	12.03	6.42
155.0	48.42	11.56	5.59
160.0	44.05	11.09	4.88
165.0	40.17	10.61	4.26
170.0	36.68	10.19	3.74
175.0	33.57	9.73	3.27
180.0	30.76	9.33	2.87
185.0	28.23	8.89	2.51
190.0	25.97	8.43	2.19
195.0	23.93	8.02	1.92
200.0	22.10	7.58	1.67
205.0	20.44	7.20	1.47
210.0	18.92	6.93	1.31
215.0	17.52	6.85	1.20
220.0	16.24	6.81	1.11
225.0	15.07	6.74	1.02
230.0	14.01	6.61	.93
235.0	13.06	7.11	.93
240.0	12.19	7.63	.93
245.0	11.39	8.15	.93
250.0	10.65	8.68	.92

**Prüfmedium /
Test fluid:
Silikonöl / Silicon oil**

Temperatursensor / Temperature Sensors

Kennlinie-Tabelle / Characteristic Curve Table 15

Heißleiter / Thermistor 92-027-126

Temp. °C	Geber / Sensor		
	R (Ohm)	± Tol (%)	± Tol (Ohm)
-40.0	49089.59	11.43	5609.48
-35.0	34454.74	10.97	3778.40
-30.0	24445.25	10.57	2583.24
-25.0	17524.57	10.21	1788.66
-20.0	12687.10	9.92	1258.67
-15.0	9271.93	9.69	898.58
-10.0	6837.60	9.51	650.26
-5.0	5086.33	9.40	478.28
.0	3815.65	9.31	355.12
5.0	2886.81	9.26	267.34
10.0	2202.95	9.22	203.11
15.0	1696.02	9.11	154.46
20.0	1317.86	8.95	117.94
25.0	1036.32	8.99	93.13
30.0	822.74	8.91	73.34
35.0	659.37	8.73	57.59
40.0	533.28	8.49	45.27
45.0	435.01	8.16	35.48
50.0	357.67	7.77	27.81
55.0	296.22	7.39	21.89
60.0	246.93	6.98	17.23
65.0	207.06	6.56	13.58
70.0	174.57	6.13	10.71
75.0	147.90	5.75	8.50
80.0	125.88	5.31	6.68
85.0	107.58	5.52	5.94
90.0	92.31	5.68	5.24
95.0	79.52	5.85	4.65
100.0	68.75	6.00	4.13
105.0	59.64	6.17	3.68
110.0	51.92	6.35	3.30
115.0	45.35	6.53	2.96
120.0	39.73	6.69	2.66
125.0	34.92	6.87	2.40
130.0	30.79	7.07	2.18
135.0	27.22	7.26	1.98
140.0	24.14	7.44	1.80

**Prüfmedium /
Test fluid:
Glycol**

Temperatursensor / Temperature Sensors

Kennlinie-Tabelle / Characteristic Curve Table 16

Heißleiter / Thermistor 92-027-029-3901

Temp. °C	Geber / Sensor		
	R (Ohm)	± Tol (%)	± Tol (Ohm)
-40.0	5848.26	.44	25.48
-35.0	5725.69	.50	28.68
-30.0	5574.12	.57	31.65
-25.0	5389.39	.63	34.06
-20.0	5174.01	.69	35.60
-15.0	4927.41	.71	35.08
-10.0	4658.61	.71	33.08
-5.0	4372.59	.69	30.08
.0	4082.00	.64	26.00
5.0	3794.36	.68	25.83
10.0	3520.31	.72	25.25
15.0	3262.42	.74	24.26
20.0	3029.33	.76	22.92
25.0	2823.37	.82	23.25
30.0	2643.73	.87	23.01
35.0	2486.95	.90	22.41
40.0	2353.45	.91	21.48
45.0	2239.89	.91	20.30
50.0	2144.43	.89	19.03
55.0	2063.97	.85	17.64
60.0	1996.72	.82	16.30
65.0	1940.11	.77	14.96
70.0	1892.86	.72	13.71
75.0	1853.26	.67	12.44
80.0	1820.12	.62	11.30
85.0	1792.21	.58	10.43

Prüfmedium /

Test fluid:

Silikonöl M5 / Silicon oil M5

Temperatursensor / Temperature Sensors

Kennlinie-Tabelle / Characteristic Curve Table 17

Heißleiter / Thermistor 92-027-106

Temp. °C	Geber / Sensor		
	R (Ohm)	± Tol (%)	± Tol (Ohm)
-40.0	168093.30	7.47	12560.47
-35.0	121029.12	7.14	8643.73
-30.0	88317.66	6.82	6021.00
-25.0	64989.19	6.60	4286.48
-20.0	48401.40	6.38	3087.91
-15.0	36313.93	6.11	2220.28
-10.0	27541.68	5.85	1610.30
-5.0	21040.55	5.68	1195.06
.0	16232.97	5.51	894.73
5.0	12608.31	5.29	666.74
10.0	9881.91	5.06	499.56
15.0	7796.08	4.81	374.99
20.0	6201.36	4.56	282.59
25.0	4965.97	4.45	220.76
30.0	4002.83	4.23	169.22
35.0	3244.88	3.95	128.24
40.0	2648.25	3.68	97.35
45.0	2172.41	3.45	74.87
50.0	1793.05	3.22	57.68
55.0	1486.82	3.29	48.91
60.0	1239.77	3.37	41.73
65.0	1037.84	3.59	37.30
70.0	873.28	3.82	33.39
75.0	738.12	3.96	29.22
80.0	626.83	4.09	25.66
85.0	534.39	4.18	22.33
90.0	457.57	4.27	19.53
95.0	393.20	4.41	17.33
100.0	339.26	4.55	15.43
105.0	293.70	4.59	13.48
110.0	255.21	4.64	11.83
115.0	222.47	4.88	10.86
120.0	194.59	5.13	9.98
125.0	170.71	5.22	8.92
130.0	150.24	5.32	7.99
135.0	132.59	5.47	7.25
140.0	117.36	5.62	6.59
145.0	104.15	5.86	6.11
150.0	92.68	6.11	5.66

**Prüfmedium /
Test fluid:
Silikonöl M5 / M20
Silicon oil M5 / M20**

Temperatursensor / Temperature Sensors

Kennlinie-Tabelle / Characteristic Curve Table 18

Heißleiter / Thermistor 92-027-121

Temp. °C	Geber / Sensor		
	R (Ohm)	± Tol (%)	± Tol (Ohm)
-30.0	2598.34	41	10.68
-25.0	2573.55	51	13.12
-20.0	2541.52	63	16.04
-15.0	2501.37	78	19.46
-10.0	2451.97	95	23.33
-5.0	2392.29	1.15	27.59
.0	2321.57	1.38	32.11
5.0	2237.74	1.64	36.72
10.0	2142.11	1.92	41.12
15.0	2034.45	2.22	45.10
20.0	1916.98	2.52	48.32
25.0	1791.62	2.86	51.16
30.0	1660.49	3.19	52.94
35.0	1526.20	3.46	52.83
40.0	1392.31	3.70	51.56
45.0	1260.61	3.88	48.89
50.0	1134.37	4.01	45.45
55.0	1014.70	4.12	41.79
60.0	903.63	4.19	37.83
65.0	801.29	4.25	34.02
70.0	708.60	4.27	30.24
75.0	625.05	4.25	26.59
80.0	550.68	4.21	23.18
85.0	484.48	4.18	20.25
90.0	426.21	4.12	17.58
95.0	374.99	4.01	15.03
100.0	330.17	3.87	12.78
105.0	291.07	3.72	10.84
110.0	256.99	3.57	9.18
115.0	226.85	3.44	7.81
120.0	200.63	3.31	6.64
125.0	177.44	3.54	6.28
130.0	157.24	3.76	5.92
135.0	139.62	3.99	5.57
140.0	124.25	4.21	5.24
145.0	110.80	4.44	4.92
150.0	99.01	4.66	4.61

**Prüfmedium /
Test fluid:
Glycoshell**

Temperatursensor / Temperature Sensors

Kennlinie-Tabelle / Characteristic Curve Table 19

Heißleiter / Thermistor 92-027-010

Temp. °C	Geber / Sensor		
	R (Ohm)	± Tol (%)	± Tol (Ohm)
-30.0	6494.33	13.29	862.90
-25.0	4648.88	13.08	607.86
-20.0	3369.82	12.89	434.40
-15.0	2471.21	12.74	314.78
-10.0	1831.83	12.61	230.98
-5.0	1371.63	12.52	171.69
.0	1036.68	12.47	129.24
5.0	790.38	12.45	98.41
10.0	607.53	12.47	75.74
15.0	470.63	12.52	58.92
20.0	367.31	12.59	46.24
25.0	289.19	12.68	36.67
30.0	229.32	12.75	29.24
35.0	183.20	12.82	23.48
40.0	147.46	12.84	18.94
45.0	119.63	12.75	15.25
50.0	97.83	12.57	12.29
55.0	80.64	13.80	11.13
60.0	67.01	14.92	10.00
65.0	56.10	14.35	8.05
70.0	47.32	13.71	6.49
75.0	40.18	13.03	5.23
80.0	34.42	12.23	4.21
85.0	29.68	11.53	3.42
90.0	25.59	10.98	2.81
95.0	22.13	10.67	2.36
100.0	19.25	10.33	1.99
105.0	16.83	10.28	1.73
110.0	14.76	10.24	1.51
115.0	12.99	10.22	1.33
120.0	11.46	10.21	1.17
125.0	10.15	10.77	1.09
130.0	9.01	11.34	1.02
135.0	8.02	11.93	.96
140.0	7.15	12.54	.90
145.0	6.40	13.16	.84
150.0	5.73	13.79	.79

**Prüfmedium /
Test fluid:
Glycoshell**

Temperatursensor / Temperature Sensors

Kennlinie-Tabelle / Characteristic Curve Table 20

Heißleiter / Thermistor 92-027-011

Temp. °C	Geber / Sensor		
	R (Ohm)	± Tol (%)	± Tol (Ohm)
-40.0	36563.56	14.26	5212.38
-35.0	26284.63	13.87	3645.02
-30.0	19149.20	13.48	2581.56
-25.0	14127.68	13.11	1851.71
-20.0	10540.68	12.77	1346.27
-15.0	7721.35	12.60	972.85
-10.0	5720.88	12.45	712.14
-5.0	4284.03	12.32	527.68
.0	3240.18	12.21	395.75
5.0	2473.60	12.13	300.01
10.0	1905.87	12.05	229.70
15.0	1486.65	12.10	179.88
20.0	1168.64	12.17	142.19
25.0	926.71	12.25	113.52
30.0	739.98	12.34	91.32
35.0	594.90	12.43	73.97
40.0	481.53	12.51	60.26
45.0	392.57	12.36	48.51
50.0	322.17	12.17	39.20
55.0	266.19	11.97	31.87
60.0	221.17	11.77	26.02
65.0	184.72	11.60	21.42
70.0	155.29	11.36	17.64
75.0	131.38	11.00	14.45
80.0	112.08	10.48	11.75
85.0	96.40	10.00	9.64
90.0	82.96	9.68	8.03
95.0	71.44	9.32	6.66
100.0	61.92	8.87	5.49
105.0	54.01	8.45	4.56
110.0	47.24	8.07	3.81
115.0	41.42	7.73	3.20
120.0	36.51	7.32	2.67
125.0	32.38	7.36	2.38
130.0	28.81	7.41	2.13
135.0	25.70	7.76	1.99
140.0	23.00	8.09	1.86
145.0	20.66	8.36	1.73
150.0	18.59	8.66	1.61
155.0	16.74	8.85	1.48
160.0	15.11	9.04	1.37
165.0	13.66	9.24	1.26
170.0	12.38	9.46	1.17
175.0	11.25	9.67	1.09
180.0	10.24	9.90	1.01

**Prüfmedium /
Test fluid:
Glycoshell**

Änderungsübersicht Temperatursensoren / Change Overview Temperature Sensors

Datum Date	Produktgruppe / Product line Doku-Nr. / Documentation No.	Seite Page	Bemerkung Comment
0499	Temperatursensor Temperature sensors TU00-0770-5104620	1-4	<p><i>entfernt / removed:</i> 120 °C, 323-801-008-002D 323-801-001-046N 323-805-005-002N 323-801-001-048N 323-801-001-002N 323-801-005-002D 323-801-001-016N 323-801-001-038N 323-801-001-015N 323-801-002-001D 323-801-001-025N 323-801-012-013N 323-801-004-043N 323-801-004-016D 323-801-012-003D 323-801-012-004D 323-801-004-032D 323-801-004-036K 323-801-012-011K 323-801-004-041C</p> <p>Bemerkung / Comment: für Lufttemp. / for air temperature ohne Sechskantm. / without hex nut Ø 8 x 0,8 mm</p> <p><i>neu / new:</i> Abbildung / View E, J, K 120 °C 323-805-002-003D 323-805-033-002B 323-801-002-001D 323-804-015-001D 323-804-004-004D 323-801-001-030N 323-801-040-001D 323-805-017-001C 323-805-034-001B 323-801-004-009N, -040D 323-805-035-001D 323-801-043-001D 323-805-014-001B 323-805-028-002B, -003B 323-805-028-001B 323-801-004-003D, -042D</p> <p>Bemerkung / Comment ▲</p>
0499	Temperatursensor mit Warnkontakt Temperature sensors with Warning Contact TU00-0770-5204620	1-3	<p><i>entfernt / removed:</i> 120 °C, 323-803-001-003D 323-803-001-033D 323-803-005-001D 323-803-001-015D 323-803-001-034D 323-803-002-008D</p> <p>150 °C, Bemerkung / Comment: blank / bright, "D" Anschlussart / Type of connection C, D</p> <p><i>neu / new:</i> 120 °C, 323-803-004-002B 323-803-001-019D 150 °C, 323-803-002-019D 323-803-002-016D 323-803-014-001D 323-803-014-003D 323-803-014-004C 323-803-002-017D 323-803-014-007C</p> <p>Bemerkung / Comment ▼</p>

VDO – a Trademark of the Continental Corporation

Technische Änderungen vorbehalten | Technical details subject to change

TU00-0770-7004620 | 1005 |



Datenblätter für Sensoren und Schalter / Data Sheets For Sensors And Switches

Änderungsübersicht Temperatursensoren / Change Overview Temperature Sensors

Datum Date	Produktgruppe / Product line Doku-Nr. / Documentation No.	Seite Page	Bemerkung Comment
0499	Temperatursensor für Lufttemperatur Temperature sensors for Air Temperature TU00-0770-5304620	1 1 3	<i>entfernt / removed:</i> 323-809-005-001D <i>neu / new:</i> 323-809-005-002D Abbildung B neue Form / View B new form komplett / complete
0499	Temperatursensor Ölstabgeber (massefrei) Dipstick-Type Oil Temperature sensors TU00-0770-5404620	1-4	<i>neu / new:</i> komplett / complete
0700	Temperatursensor Temperature sensors TU00-0770-5104620	2 2 3	323-804-015-005D war / was 001D <i>entfernt / removed:</i> 120°C 325-801-002-001C 323-805-017-002C war / was 001C 323-805-034-002B war / was 001B <i>entfernt / removed:</i> 120°C 323-801-040-001D 150°C 323-805-035-001D 150°C 323-801-043-001D
0700	Temperatursensor mit Warnkontakt Temperature sensors with Warning Contact TU00-0770-5204620	2	323-803-001-063D war / was 031D
0700	Temperaturgeber für Lufttemperatur Temperature sensors for air temperature TU00-0770-5304620	1	<i>entfernt / removed:</i> 323-809-005-002D
0700	Temperaturgeber (Spezialausführungen) Temperature sensors (special versions) TU00-0770-5504620	3, 4	<i>entfernt / removed:</i> komplett / complete (323-805-009-001D) (323-812-002-003A) (323-812-002-004A)
0101	Temperaturgeber Temperature sensors TU00-0770-5104620	2, 3, 4	<i>neu / new:</i> Spalte KT (Kennlinie-Tabellen) Column CT (characteristic curve tables), 323-805-003-002 N, für Doppelanzeige / for dual-station readings
0101	Temperaturgeber mit Warnkontakt Temperature sensors with warning contact TU00-0770-5204620	2, 3	<i>neu / new:</i> Spalte KT (Kennlinie-Tabellen) Column CT (characteristic curve tables)
0101	Temperaturgeber für Lufttemperatur Temperature sensors for air tem- perature TU00-0770-5304620	1, 2 3	<i>neu / new:</i> Spalte KT (Kennlinie-Tabellen) Column CT (characteristic curve tables) Kennlinie-Tabelle Characteristic curve table
0101	Temperaturgeber (Spezialausführungen) Temperature sensors (special versions) TU00-0770-5504620	1 2	<i>neu / new:</i> Spalte KT (Kennlinie-Tabellen) Column CT (characteristic curve tables) Kennlinie-Tabelle Characteristic curve table
0101	Temperaturgeber, Kennlinie-Tabellen Temperature sensors, characteristic curve tables TU00-0770-7104620	1-23	<i>neu / new:</i> komplett / complete
0703	allgemein / general	-	<i>neu / new:</i> Corporate Design

Änderungsübersicht Temperatursensoren / Change Overview Temperature Sensors

Datum Date	Produktgruppe / Product line Doku-Nr. / Documentation No.	Seite Page	Bemerkung Comment
1005	Temperatursensor Temperature sensors TU00-0770-5104620	1	<i>entfernt / removed:</i> Anschlußart / Type of connection: J, K
		2	120 °C, 323-805-002-003 D
		2	120 °C, 323-805-033-002 B
		2	120 °C, 323-801-001-029 K
		2	120 °C, 323-805-005-001 N
		2	120 °C, 323-801-001-057 N
		2	120 °C, 323-801-001-009 K
		2	120 °C, 323-804-004-004 D
		2	120 °C, 323-801-001-053 C
		2	120 °C, 323-801-001-041 N
		2	120 °C, 323-801-017-005 N
		2	120 °C, 323-801-001-043 N
		2	120 °C, 323-801-001-030 N
		3	150 °C, 323-801-010-003 D
		3	150 °C, 323-801-012-014 D
		3	150 °C, 323-801-004-030 D/K
		3	150 °C, 323-801-004-014 D
		3	150 °C, 323-805-003-001 K
		3	150 °C, 323-805-014-001 B
		3	150 °C, 323-805-028-002 B
		3	150 °C, 323-801-004-029 D/K
		3	150 °C, 323-801-004-031 D/K
		3	150 °C, 323-805-028-001 B
		3	150 °C, 323-801-012-004 K
		3	150 °C, 323-801-004-032 K
		3	150 °C, 323-801-004-033 K
		3	150 °C, 323-801-004-023 D
		3	150 °C, 323-801-004-042 D
		3	150 °C, 323-801-004-035 D
		4	150 °C, 323-801-004-015 D
		4	150 °C, 323-801-004-013 D
		4	150 °C, 325-805-002-001 C
		2, 3, 4	Betriebswert / Operatinal Value
2	★ <i>Auslauf / Phase out:</i> 120 °C, 323-805-001-015 K		
2	120 °C, 323-805-001-004 K/N		
3	150 °C, 323-801-004-040 D		
4	150 °C, 323-801-012-011 D		
4	150 °C, 323-801-004-009 D		
4	150 °C, 323-801-003-002 D		
2	<i>neu / new:</i> 120 °C, 323-801-001-058 C		
1005	Temperatursensor mit Warnkontakt Temperature sensors with Warning Contact TU00-0770-5204620	1	<i>entfernt / removed:</i> Anschlußart / Type of connection: C
		1	C war / was D
		2	120 °C, 323-803-001-035 D
		2	120 °C, 323-803-001-029 D
		2	120 °C, 323-803-001-063 D
		2	120 °C, 323-803-001-037 D
		3	150 °C, 323-803-006-001 D
		3	150 °C, 323-803-002-019 C
		3	150 °C, 323-803-002-016 D
		3	150 °C, 323-803-014-001 D
		3	150 °C, 323-803-014-003 D
		3	150 °C, 323-803-002-001 D
		3	150 °C, 323-803-014-004 C
		3	150 °C, 323-803-002-004 D
		2, 3	Betriebswert / Operatinal Value
2	★ <i>Auslauf / Phase out:</i> 120 °C, 323-803-004-004 D		
3	<i>neu / new:</i> Index		

Datenblätter für Sensoren und Schalter / Data Sheets For Sensors And Switches

Änderungsübersicht Temperatursensoren / Change Overview Temperature Sensors

Datum Date	Produktgruppe / Product line Doku-Nr. / Documentation No.	Seite Page	Bemerkung Comment
1005	Temperatursensor für Lufttemperatur Temperature sensors for Air Temperature TU00-0770-5304620	1 1 1 2 2 2 2 3 3 3	<i>entfernt / removed:</i> VDO cockpit vision / international Tabelle / Table Betriebswert / Operatinal Value VDO LCD cockpit Tabelle / Table Betriebswert / Operatinal Value Gehäusefarbe / Housing Colour 1500 mm, 323-809-010-007 C Klipsausführung/Clip Version 323-809-010-001 A
1005	Temperatursensor Ölstabgeber (massefrei) Dipstick-Type Oil Temperature sensors TU00-0770-5404620		<i>entfernt / removed:</i> komplett / complete 435 mm, X10-323-003-001 C 615 mm, X10-323-003-002 C
1005	Temperatursensor (Spezialausführungen) Temperature sensors (Special Versions) TU00-0770-5504620	1 1 2	<i>entfernt / removed:</i> komplett / complete 323-801-028-001 C 323-801-028-002 C 323-804-004-010 C
1005	Temperatursensor Temperature sensors TU00-0774-5104620 TU00-0774-5204620	2, 3 2, 3	<i>neu / new:</i> Aufgrund laufender Änderungen des Portfolios bitte Verfügbarkeit prüfen. (Rücksprache mit Vertrieb HQ)! Because of ongoing changes of the portfolio please check availability (confer with Sales department HQ)!

Temperaturschalter (1polig über Masse)

Schaltleistung:

1,2W bis 3W, induktionsfrei

Zur Überwachung verschiedener Medien

Technische Daten:

Nennspannung: 6V bis 24V

Kontaktart: Schliesser

Kontakt schließt bei steigender Temperatur

Ausschaltpunkt: Max. 5°C unter Einschaltpunkt

Kontaktgabe: Schleichend

Temperature Switches (1-pole common ground)

Switching Capacity:

1.2W to 3W, noninductive

For monitoring various mediums

Technical Data:

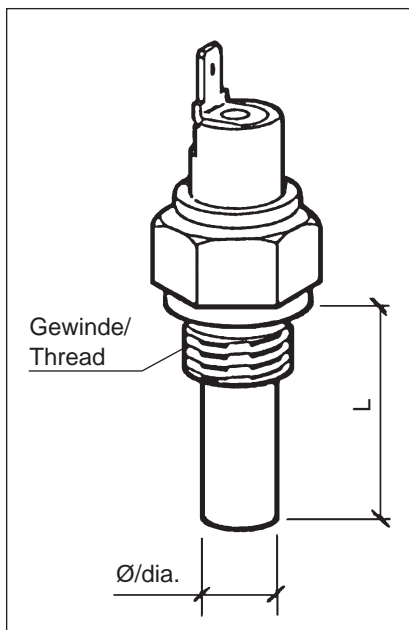
Rated voltage: 6V to 24V

Type of contact: NO

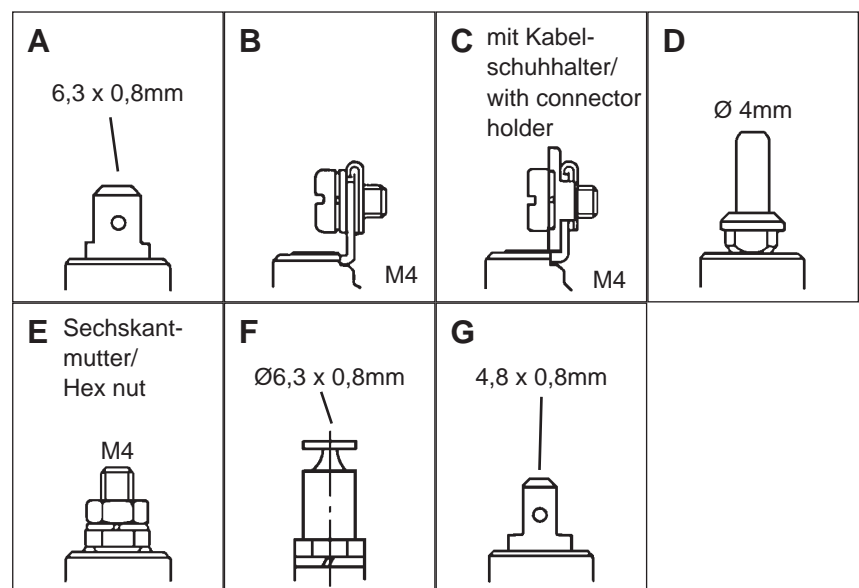
Contact closes at increasing temperature

Break point: 5°C max. below make point

Contacting mode: slow-acting



Anschlussart / Type of connection:



Temperaturschalter (1polig über Masse)

Schaltleistung:

1,2W bis 3W, induktionsfrei

Zur Überwachung verschiedener Medien

Technische Daten:

Nennspannung: 6V bis 24V

Kontaktart: Schliesser

Kontakt schließt bei steigender Temperatur

Ausschaltpunkt: Max. 5°C unter Einschaltpunkt

Kontaktgabe: Schleichend

Temperature Switches (1-pole common ground)

Switching Capacity:

1.2W to 3W, noninductive

For monitoring various mediums

Technical Data:

Rated voltage: 6V to 24V

Type of contact: NO

Contact closes at increasing temperature

Break point: 5°C max. below make point

Contacting mode: slow-acting

Einschaltpunkt Make point [+ °C]	Gewinde Thread	max. [+ °C]	Art Type	L [mm]	Ø/dia. [mm]	Bestell-Nr. Order No.	
25 ± 3 (Öffner / NC)	M14 x 1,5	120	D	29	10	232-011-020-006E	
28 ± 3 (Öffner / NC)	M14 x 1,5	120	A	29	9,7	232-011-017-141D	
35 ± 3	M14 x 1,5	120	A	29	10	232-011-017-148D	
40 ± 3	M14 x 1,5	120	D	29	10	232-011-017-087D	
55 ± 3	M14 x 1,5	120	A	29	10	232-011-017-038D	
60 ± 3	M14 x 1,5 keg. kurz / con. short	120	A	29	10	232-011-017-015D	
70 ± 3	M14 x 1,5	120	A	29	10	232-011-017-040D	
75 ± 3	M14 x 1,5 keg. kurz / con. short	120	A	29	10	232-011-017-079D	★
75 ± 3	M18 x 1,5	120	A	29	10	232-011-017-093D	
80 ± 3	M14 x 1,5 keg. kurz / con. short	120	A	29	10	232-011-017-078D	
85 ± 3	M14 x 1,5	120	A	29	10	232-011-017-017D	
90 ± 3	M10 x 1,5	120	E	38,5	6,9	232-011-005-003D	
90 ± 3	M14 x 1,5	120	A	29	10	232-011-017-009D	
90 ± 3	M14 x 1,5 keg. kurz / con. short	120	A	29	10	232-011-017-013D	
92 ± 3	M14 x 1,5 keg. kurz / con. short	120	A	29	10	232-011-017-026D	★
92 ± 3	M14 x 1,5	120	A	29	10	232-011-017-033D	
93 ± 3	3/8-18 NPTF	120	A	29	10	232-011-017-088D	★
94 ± 3	M14 x 1,5	150	D	29	9,7	232-011-017-147D	
95 ± 3	M14 x 1,5	120	A	29	10	232-011-017-011D	
95 ± 3	M14 x 1,5	150	A	29	10	232-011-017-016D	
95 ± 3	1/2-14 NPTF	120	A	29	10	232-011-017-039D	
96 ± 3	1/8-27 NPTF	120	E	33	6,9	232-011-005-019D	
97 ± 3	M14 x 1,5	120	A	29	10	232-011-017-080D	
98 ± 3	5/8-18 UNF-2A	120	A	29	10	232-011-017-099D	
★ Auslauf, bitte Verfügbarkeit prüfen. / Phase out, please check availability.							

Aufgrund laufender Änderungen des Portfolios bitte Verfügbarkeit prüfen. (Rücksprache mit Vertrieb HQ!)

Because of ongoing changes of the portfolio please check availability (confer with Sales department HQ!)

Temperaturschalter (1polig über Masse)

Schaltleistung:

1,2W bis 3W, induktionsfrei

Zur Überwachung verschiedener Medien

Technische Daten:

Nennspannung: 6V bis 24V

Kontaktart: Schliesser

Kontakt schließt bei steigender Temperatur

Ausschaltpunkt: Max. 5°C unter Einschaltpunkt

Kontaktgabe: Schleichend

Temperature Switches (1-pole common ground)

Switching Capacity:

1.2W to 3W, noninductive

For monitoring various mediums

Technical Data:

Rated voltage: 6V to 24V

Type of contact: NO

Contact closes at increasing temperature

Break point: 5°C max. below make point

Contacting mode: slow-acting

Einschaltpunkt Make point [+ °C]	Gewinde Thread	max. [+ °C]	Art Type	L [mm]	Ø/dia. [mm]	Bestell-Nr. Order No.	
100 ± 3	M14 x 1,5	160	A	29	10	232-011-017-034D	
100 ± 6 (Öffner / NC)	M14 x 1,5	120	A	29	10	232-011-020-026D	
102 + 6	M14 x 1,5	120	C	29	10	232-011-017-058D	★
102 ± 3	M14 x 1,5	150	A	29	10	232-011-017-110D	
103 ± 3	1/2-14 NPTF	120	A	29	10	232-011-017-131D	
103 ± 3	3/8-18 NPTF	120	A	29	10	232-011-017-139D	
105 ± 3	1/8-27 NPTF	120	E	33	6,9	232-011-005-020D	
105 ± 3	M14 x 1,5	120	A	29	10	232-011-017-037D	
105 ± 3	1/2-14 NPTF	120	A	29	10	232-011-017-041D	
105 ± 3	M14 x 1,5	150	E	29	10	232-011-017-136D	★
105 ± 3	3/8-18 NPTF	120	G	29	10	232-011-017-145D	
110 ± 3	M10 x 1 keg. kurz / con. short	150	E	33	6,9	232-011-005-024D	
110 ± 3	M14 x 1,5	160	A	29	10	232-011-017-010D	
115 ± 3	M14 x 1,5	130	A	29	10	232-011-017-076D	
120 ± 3	1/2-14 NPTF	130	B	29	10	232-011-017-005D	
120 ± 3	M14 x 1,5	130	A	29	10	232-011-017-032D	
120 ± 3	3/8-BSP.F medium	130	A	29	10	232-011-017-118D	
125 ± 5	M10 x 1,5	155	E	38,5	6,9	232-011-005-011D	
130 ± 10	M10 x 1,5	180	E	38,5	6,9	232-011-005-015D	
130 ± 3	M14 x 1,5	150	A	29	10	232-011-017-103D	
140 + 10	M14 x 1,5	160	A	29	10	232-011-017-004D	
145 ± 5	M10 x 1,5	210	E	38,5	6,9	232-011-005-005D	★
150 ± 5	M10 x 1,5	200	E	38,5	6,9	232-011-005-017D	
150 ± 5	M10 x 1,5	200	F	38,5	6,9	232-011-005-027D	
16 ± 3	M14 x 1,5	120	D	29	10	232-011-020-022E	
170 ± 5	10 x 1,5	220	E	38,5	6,9	232-011-005-004D	
170 ± 5	M10 x 1,5	220	F	38,5	6,9	232-011-005-028D	
185 ± 5	M10 x 1,5	230	F	38,5	6,9	232-011-005-030D	
195 + 10	M10 x 1,5	250	E	38,5	6,9	232-011-019-003D	

★ Auslauf, bitte Verfügbarkeit prüfen. / Phase out, please check availability.

Aufgrund laufender Änderungen des Portfolios bitte Verfügbarkeit prüfen. (Rücksprache mit Vertrieb HQ!)

Because of ongoing changes of the portfolio please check availability (confer with Sales department HQ!)

Temperaturschalter (massefrei)

Schaltleistung: 100W

Zur Überwachung verschiedener Medien

Technische Daten:

Betriebstemperatur: Max. 110°C
 Nennspannung: 6V bis 24V
 Einschaltpunkt: Schließer
 Kontakt schließt bei steigender Temperatur
 Ausschaltpunkt: Max. 5°C unter Einschaltpunkt
 2fach Flachsteckanschluss: A6,3 x 0,8 DIN 46244

Temperature Switches (insulated return)

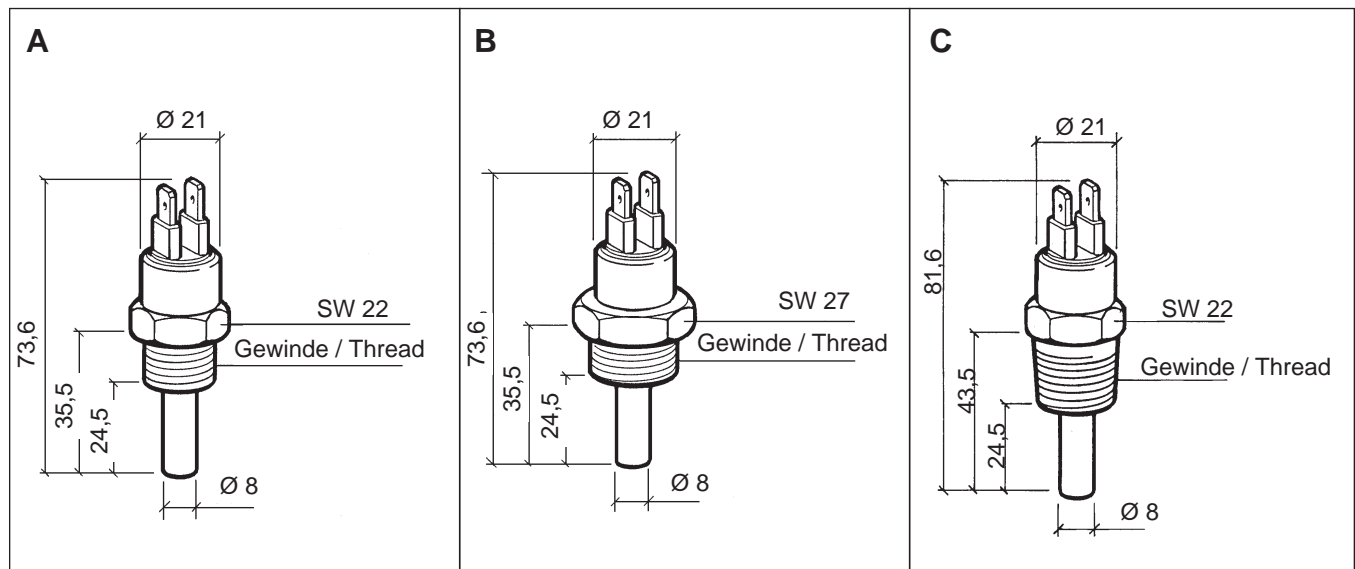
Switching Capacity: 100W

For monitoring various mediums

Technical Data:

Operating temperature: max. 110°C
 Rated voltage: 6V to 24V
 Make point: NO
 Contact closes at increasing temperature
 Break point: 5°C max. below make point
 2-fold blade connection: A6.3 x 0.8 DIN 46244

Form / Shape:



Einschaltpunkt Make point [+ °C]	Ausschaltpunkt Break point [+ °C]	Gewinde Thread	Form Shape	Bestell-Nr. Order No.
64 ± 3	60 ± 3	M14 x 1,5	A	X10-232-001-001
82 ± 3	74 ± 3	M18 x 1,5	A	X10-232-001-002
86 ± 3	81 ± 3	M18 x 1,5	A	X10-232-001-003
92 ± 3	85 ± 3	M18 x 1,5	A	X10-232-001-004
96 ± 3	92 ± 3	M18 x 1,5	A	X10-232-001-005
96 ± 3	91 ± 3	1/2-14 NPTF	C	X10-232-001-006
96 ± 3	92 ± 3	M14 x 1,5	A	X10-232-001-007
96 ± 3	92 ± 3	M22 x 1,5	B	X10-232-001-008
100 ± 3	95 ± 3	M18 x 1,5	A	X10-232-001-009
105 ± 3	100 ± 3	M18 x 1,5	A	X10-232-001-010

Temperaturschalter (1polig über Masse)

Schaltleistung:

1,2W bis 3W, induktionsfrei

Zur Überwachung verschiedener Medien

Technische Daten:

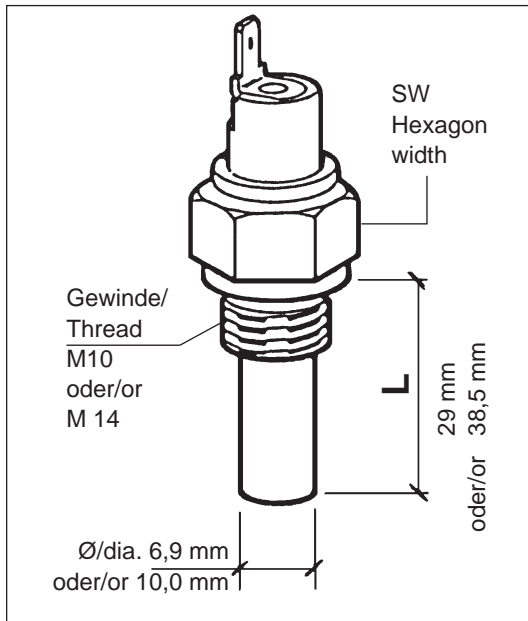
Nennspannung: 6V bis 24V

Kontaktart: Schliesser

Kontakt schließt bei steigender Temperatur

Ausschaltpunkt: Max. 5°C unter Einschaltpunkt

Kontaktgabe: Schleichend



Temperature Switches (1-pole common ground)

Switching Capacity:

1.2W to 3W, noninductive

For monitoring various mediums

Technical Data:

Rated voltage: 6V to 24V

Type of contact: NO

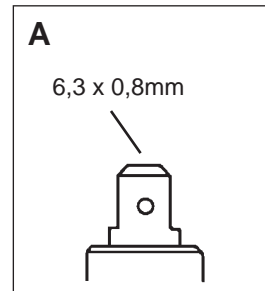
Contact closes at increasing temperature

Break point: 5°C max. below make point

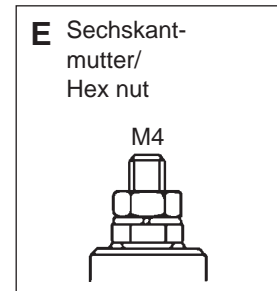
Contacting mode: slow-acting

Anschlussart / Type of connection:

Bereich 30°C - 120°C



Bereich 125°C - 195°C



Temperaturschalter (1polig über Masse)

Schaltleistung:

1,2W bis 3W, induktionsfrei

Zur Überwachung verschiedener Medien

Technische Daten:

Nennspannung: 6V bis 24V

Kontaktart: Schliesser

Kontakt schließt bei steigender Temperatur

Ausschaltpunkt: Max. 5°C unter Einschaltpunkt

Kontaktgabe: Schleichend

Temperature Switches (1-pole common ground)

Switching Capacity:

1.2W to 3W, noninductive

For monitoring various mediums

Technical Data:

Rated voltage: 6V to 24V

Type of contact: NO

Contact closes at increasing temperature

Break point: 5°C max. below make point

Contacting mode: slow-acting

Einschaltpunkt Make point [+ °C]	Gewinde Thread	max. [+ °C]	Art Type	L [mm]	Ø/dia. [mm]	Bestell-Nr. Order No.	
25 ± 3 (Öffner / NC)	M14 x 1,5	120	D	29	10	232-011-020-006E	
28 ± 3 (Öffner / NC)	M14 x 1,5	120	A	29	9,7	232-011-017-141D	
35 ± 3	M14 x 1,5	120	A	29	10	232-011-017-148D	
40 ± 3	M14 x 1,5	120	D	29	10	232-011-017-087D	
55 ± 3	M14 x 1,5	120	A	29	10	232-011-017-038D	
60 ± 3	M14 x 1,5 keg. kurz / con. short	120	A	29	10	232-011-017-015D	
70 ± 3	M14 x 1,5	120	A	29	10	232-011-017-040D	
75 ± 3	M14 x 1,5 keg. kurz / con. short	120	A	29	10	232-011-017-079D	★
75 ± 3	M18 x 1,5	120	A	29	10	232-011-017-093D	
80 ± 3	M14 x 1,5 keg. kurz / con. short	120	A	29	10	232-011-017-078D	
85 ± 3	M14 x 1,5	120	A	29	10	232-011-017-017D	
90 ± 3	M10 x 1,5	120	E	38,5	6,9	232-011-005-003D	
90 ± 3	M14 x 1,5	120	A	29	10	232-011-017-009D	
90 ± 3	M14 x 1,5 keg. kurz / con. short	120	A	29	10	232-011-017-013D	
92 ± 3	M14 x 1,5 keg. kurz / con. short	120	A	29	10	232-011-017-026D	★
92 ± 3	M14 x 1,5	120	A	29	10	232-011-017-033D	
93 ± 3	3/8-18 NPTF	120	A	29	10	232-011-017-088D	★
94 ± 3	M14 x 1,5	150	D	29	9,7	232-011-017-147D	
95 ± 3	M14 x 1,5	120	A	29	10	232-011-017-011D	
95 ± 3	M14 x 1,5	150	A	29	10	232-011-017-016D	
95 ± 3	1/2-14 NPTF	120	A	29	10	232-011-017-039D	
96 ± 3	1/8-27 NPTF	120	E	33	6,9	232-011-005-019D	
97 ± 3	M14 x 1,5	120	A	29	10	232-011-017-080D	
98 ± 3	5/8-18 UNF-2A	120	A	29	10	232-011-017-099D	
★ Auslauf, bitte Verfügbarkeit prüfen. / Phase out, please check availability.							

Aufgrund laufender Änderungen des Portfolios bitte Verfügbarkeit prüfen. (Rücksprache mit Vertrieb HQ)!

Because of ongoing changes of the portfolio please check availability (confer with Sales department HQ)!

Temperaturschalter (1polig über Masse)

Schaltleistung:

1,2W bis 3W, induktionsfrei

Zur Überwachung verschiedener Medien

Technische Daten:

Nennspannung: 6V bis 24V

Kontaktart: Schliesser

Kontakt schließt bei steigender Temperatur

Ausschaltpunkt: Max. 5°C unter Einschaltpunkt

Kontaktgabe: Schleichend

Temperature Switches (1-pole common ground)

Switching Capacity:

1.2W to 3W, noninductive

For monitoring various mediums

Technical Data:

Rated voltage: 6V to 24V

Type of contact: NO

Contact closes at increasing temperature

Break point: 5°C max. below make point

Contacting mode: slow-acting

Einschaltpunkt Make point [+ °C]	Gewinde Thread	max. [+ °C]	Art Type	L [mm]	Ø/dia. [mm]	Bestell-Nr. Order No.	
100 ± 3	M14 x 1,5	160	A	29	10	232-011-017-034D	
100 ± 6 (Öffner / NC)	M14 x 1,5	120	A	29	10	232-011-020-026D	
102 + 6	M14 x 1,5	120	C	29	10	232-011-017-058D	★
102 ± 3	M14 x 1,5	150	A	29	10	232-011-017-110D	
103 ± 3	1/2-14 NPTF	120	A	29	10	232-011-017-131D	
103 ± 3	3/8-18 NPTF	120	A	29	10	232-011-017-139D	
105 ± 3	1/8-27 NPTF	120	E	33	6,9	232-011-005-020D	
105 ± 3	M14 x 1,5	120	A	29	10	232-011-017-037D	
105 ± 3	1/2-14 NPTF	120	A	29	10	232-011-017-041D	
105 ± 3	M14 x 1,5	150	E	29	10	232-011-017-136D	★
105 ± 3	3/8-18 NPTF	120	G	29	10	232-011-017-145D	
110 ± 3	M10 x 1 keg. kurz / con. short	150	E	33	6,9	232-011-005-024D	
110 ± 3	M14 x 1,5	160	A	29	10	232-011-017-010D	
115 ± 3	M14 x 1,5	130	A	29	10	232-011-017-076D	
120 ± 3	1/2-14 NPTF	130	B	29	10	232-011-017-005D	
120 ± 3	M14 x 1,5	130	A	29	10	232-011-017-032D	
120 ± 3	3/8-BSP.F medium	130	A	29	10	232-011-017-118D	
125 ± 5	M10 x 1,5	155	E	38,5	6,9	232-011-005-011D	
130 ± 10	M10 x 1,5	180	E	38,5	6,9	232-011-005-015D	
130 ± 3	M14 x 1,5	150	A	29	10	232-011-017-103D	
140 + 10	M14 x 1,5	160	A	29	10	232-011-017-004D	
145 ± 5	M10 x 1,5	210	E	38,5	6,9	232-011-005-005D	★
150 ± 5	M10 x 1,5	200	E	38,5	6,9	232-011-005-017D	
150 ± 5	M10 x 1,5	200	F	38,5	6,9	232-011-005-027D	
16 ± 3	M14 x 1,5	120	D	29	10	232-011-020-022E	
170 ± 5	10 x 1,5	220	E	38,5	6,9	232-011-005-004D	
170 ± 5	M10 x 1,5	220	F	38,5	6,9	232-011-005-028D	
185 ± 5	M10 x 1,5	230	F	38,5	6,9	232-011-005-030D	
195 + 10	M10 x 1,5	250	E	38,5	6,9	232-011-019-003D	

★ Auslauf, bitte Verfügbarkeit prüfen. / Phase out, please check availability.

Aufgrund laufender Änderungen des Portfolios bitte
Verfügbarkeit prüfen. (Rücksprache mit Vertrieb HQ)!

Because of ongoing changes of the portfolio please check
availability (confer with Sales department HQ)!

Änderungsübersicht Temperaturschalter / Change Overview Temperature Switches

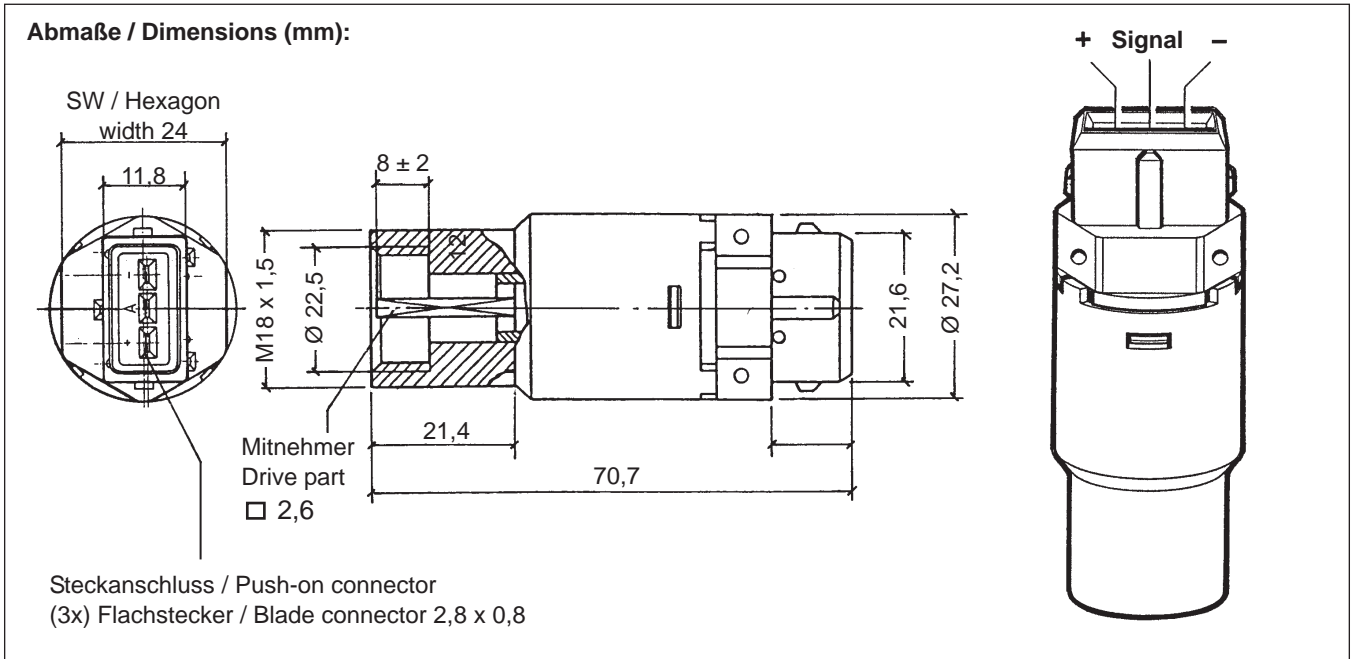
Datum Date	Produktgruppe / Product line Doku-Nr. / Documentation No.	Seite Page	Bemerkung Comment
0499	Temperaturschalter / Temperature Switches TU00-0771-5104620	1- 3	<i>entfernt / removed:</i> 195 °C 232-011-019-002D 185 °C 232-011-005-010D 145 °C 232-011-017-072D 140 °C 232-011-017-018D 135 °C 232-011-017-095D 130 °C 232-011-005-021D 125 °C 232-011-017-019D 120 °C 232-011-017-107D 102 °C 232-011-017-045D 100 °C 232-011-017-050D 99 °C 232-011-017-105D 97 °C 232-011-017-035D 232-011-017-008D 232-011-017-047D 232-011-017-085D 95,5 °C 232-011-017-120D 95 °C 232-011-017-014D 232-011-017-089D 232-011-017-096D 93 °C 232-011-017-060D 90 °C 232-011-020-004D 232-011-017-031D 89 °C 232-011-017-024D 65 °C 232-011-017-049D 40 °C 232-011-017-123D 232-011-017-138D 20 °C 232-011-017-104D 7 °C 232-011-020-024E Bemerkung / Comment ● , SW/Hex width 18 <i>neu / new:</i> 118 °C 232-011-017-115C 94 °C 232-011-017-147D 28 °C 232-011-017-141D
0499	Temperaturschalter / Temperature Switches TU00-0771-5304620	1-2	<i>neu / new:</i> komplett / complete
0499	Temperaturschalter / Temperature Switches TU00-0771-5404620	1	<i>neu / new:</i> komplett / complete
0499	Temperaturschalter / Temperature Switches TU00-0771-5504620	1	<i>neu / new:</i> komplett / complete
1199	Temperaturschalter / Temperature Switches TU00-0771-5104620	2	<i>entfernt / removed:</i> 102°C 232-011-017-135D
1199	Temperaturschalter / Temperature Switches TU00-0771-5404620	–	<i>entfernt / removed:</i> 70°C/60°C 232-062-001-011D 80°C/70°C 232-062-001-012D
0700	Temperaturschalter / Temperature Switches TU00-0771-5104620	2 3	232-011-005-020D: 1/8-27NPTF <i>war / was</i> 3/8-27NPTF <i>entfernt / removed:</i> 118°C 232-011-017-115C 232-011-020-006E: Art / Type D <i>war / was</i> A 232-011-020-022E: Art / Type D <i>war / was</i> A <i>entfernt / removed:</i> 70°C 232-011-017-029D 35°C 232-011-017-102D
0700	Temperaturschalter / Temperature Switches TU00-0771-5304620	1 2	<i>entfernt / removed:</i> Form C <i>entfernt / removed:</i> 130°C 232-011-031-001A 95°C 232-011-031-027C

Änderungsübersicht Temperaturschalter / Change Overview Temperature Switches

Datum Date	Produktgruppe / Product line Doku-Nr. / Documentation No.	Seite Page	Bemerkung Comment
0700	Temperaturschalter / Temperature Switches TU00-0771-5504620	1	232-036-002-014D war / was F
0101	Temperaturschalter / Temperature Switches TU00-0771-5104620	1-3	<i>neu / new:</i> 232-011-017-075D 232-011-017-102D
0101	Temperaturschalter / Temperature Switches TU00-0771-5104620	2	232-011-020-026D: Art/Type A war / was D
0703	allgemein / general	–	<i>neu / new:</i> Corporate Design
0903	Temperaturschalter / Temperature Switches TU00-0771-5104620	2	232-011-005-015D: 130 ±10 war / was 135 ±10 °C
1005	Temperaturschalter / Temperature Switches TU00-0771-5104620	1 1 2 2 3 2 2 2 3 3 3 2, 3	<i>entfernt / removed:</i> 210 ± 10°C, 232-011-005-012 D 130 ± 3°C, 232-011-005-012 D 120 ± 5°C, 232-011-005-014 D 100 ± 3°C, 232-011-017-023 D 16 ± 3°C, 232-011-020-020 D ★ <i>Auslauf / Phase out:</i> 75 ± 3°C, 232-011-017-079 D 92 ± 3°C, 232-011-017-026 D 93 ± 3°C, 232-011-017-088 D 102 ± 6°C, 232-011-017-058 D 105 ± 3°C, 232-011-017-136 D 145 ± 5°C, 232-011-005-005 D <i>neu / new:</i> Aufgrund laufender Änderungen des Portfolios bitte Verfügbarkeit prüfen. (Rücksprache mit Vertrieb HQ)! Because of ongoing changes of the portfolio please check availability (confer with Sales department HQ)!
1005	Temperaturschalter / Temperature Switches TU00-0771-5204620		<i>entfernt / removed:</i> Tabellenspalten +°C max. + W Table colums +°C max. + W <i>neu / new:</i> Technische Daten / Technical Data: Betriebstemperatur: max. 110°C Operating temperature: max. 110°C
1005	Temperaturschalter / Temperature Switches TU00-0771-5304620		<i>entfernt / removed:</i> komplett / complete 232-011-031-008 C 232-011-031-020 C 232-011-031-012 C 232-011-031-014 C 232-011-031-028 C 232-011-031-026 C
1005	Temperaturschalter / Temperature Switches TU00-0771-5404620		<i>entfernt / removed:</i> komplett / complete 232-062-001-007 D
1005	Temperaturschalter / Temperature Switches TU00-0771-5504620		<i>entfernt / removed:</i> komplett / complete 232-036-005-019 C 232-036-002-009 D 232-036-002-014 D 232-036-002-020 D

Hallsensor

Hall-Effect Sensor



Technische Daten:

Elektrischer Anschluss: 3polig, massefrei
 Spannungsversorgung: 10,8V bis 16V
 Betriebstemperatur: - 30°C bis + 130°C
 Drehzahl: max. 3500min⁻¹
 Schutzart: IP57 nach DIN 40050
 (gilt nur mit abgedichtetem Getriebe- und Steckeranschl.)
 Impulszahl je Umdrehung: 4

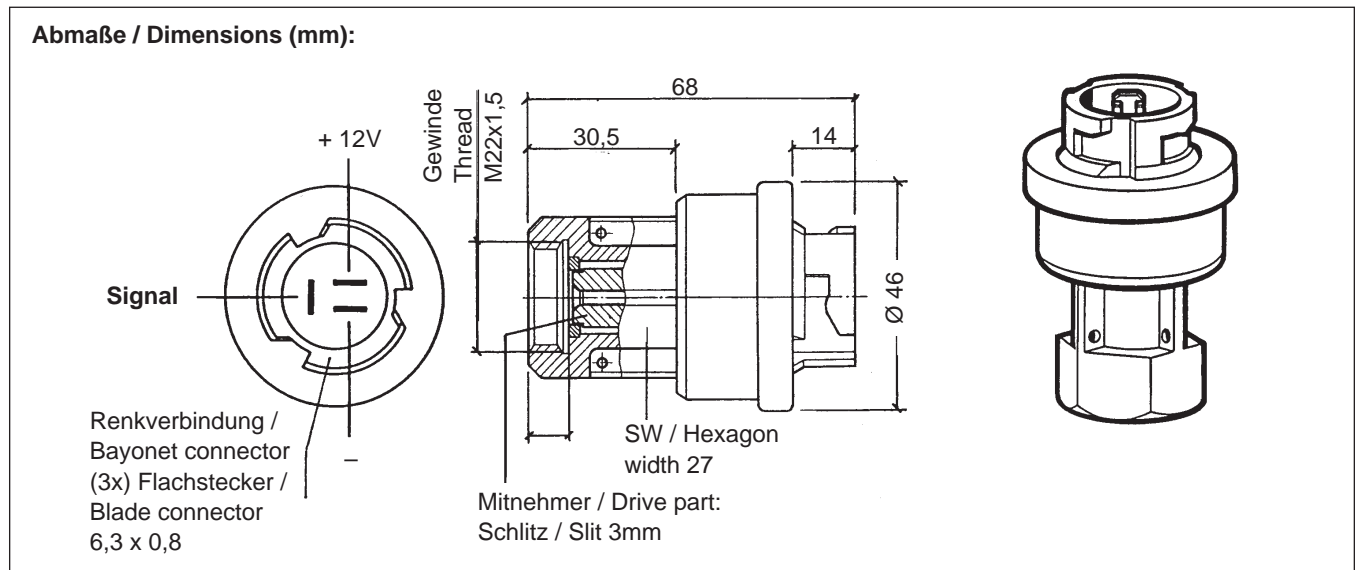
Technical Data:

Electrical connection: 3-pole, insulated return
 Voltage supply: 10.8V to 16V
 Operating temperature: - 30°C to + 130°C
 Rotational speed: 3500min⁻¹ max.
 Protection: IP57 acc. to DIN 40050
 (with sealed transmission and electrical connection only)
 Number of pulses per revolution: 4

Bestell-Nr. / Order No.: 340-214-001-004C

Hallsensor

Hall-Effect Sensor



Technische Daten:

Elektrischer Anschluss: 3polig, massefrei
Spannungsversorgung: 8V bis 16V
Betriebstemperatur: -40°C bis $+100^{\circ}\text{C}$
Drehzahl: max. 3500min⁻¹
Schutzart: IP57 nach DIN 40050
(gilt nur mit abgedichtetem
Getriebe- und Steckeranschluss)
Impulszahl je Umdrehung: 8

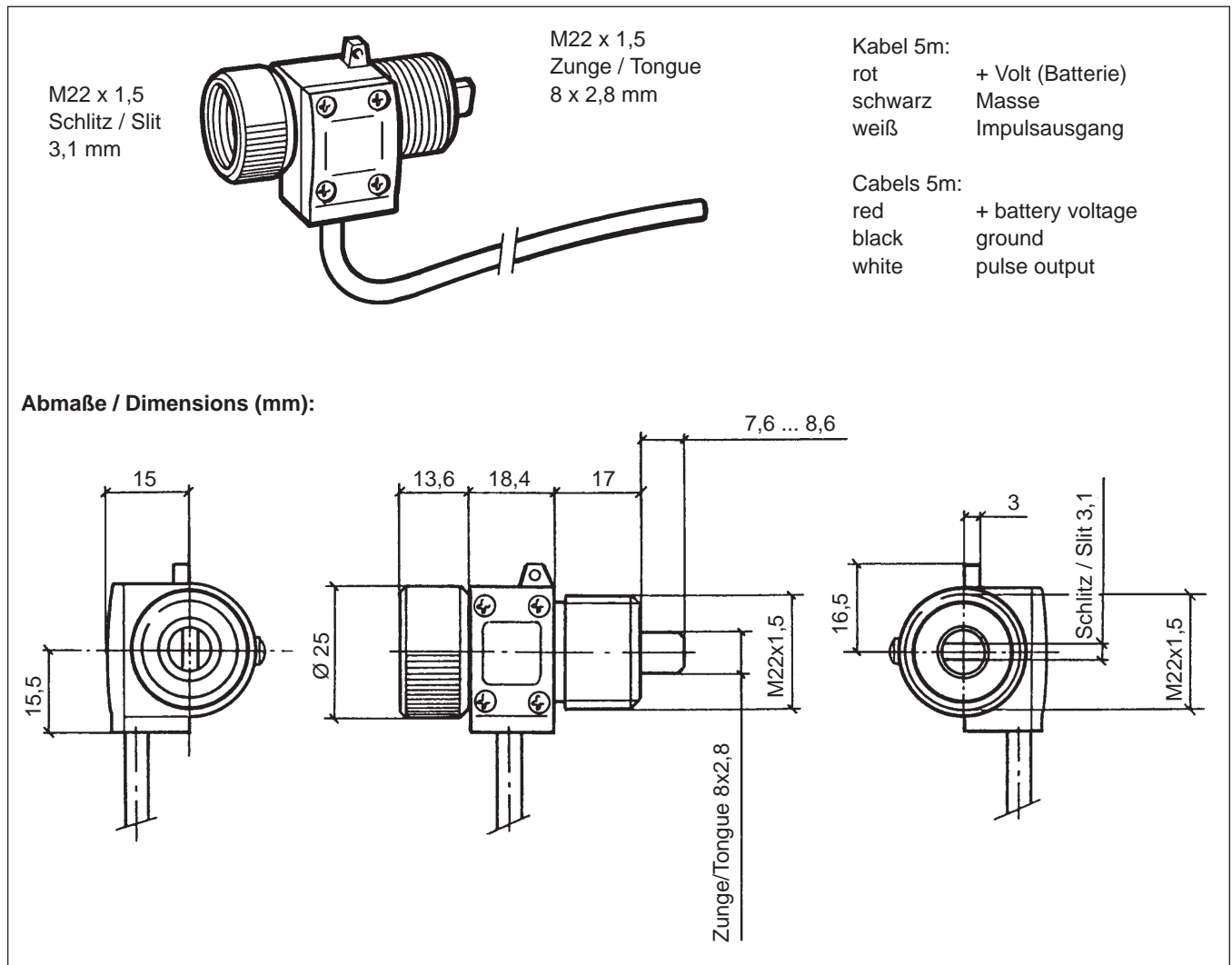
Technical Data:

Electrical connection: 3-pole, insulated return
Voltage supply: 8V to 16V
Operating temperature: -40°C to $+100^{\circ}\text{C}$
Rotational speed: 3500min⁻¹ max.
Protection: IP57 acc. to DIN 40050
(with sealed transmission and
electrical connection only)
Number of pulses per revolution: 8

Bestell-Nr. / Order No.: 340-214-002-001B

Hallsensor

Hall-Effect Sensor



Technische Daten:

Betriebsspannung: 4,5V bis 28V
 Spannungsversorgung (max.): 28V
 Niedrigster Signal-Pegel (max.): 0,2V
 Höchster Signal-Pegel (max.): 28V
 Impulse/Umdrehung: 8 Impulse
 Drehrichtung: links- und rechtsdrehend
 Drehzahl (max.): 5000 min-1
 Betriebstemperatur: - 40°C bis +150°C
 Schutzart: IP67

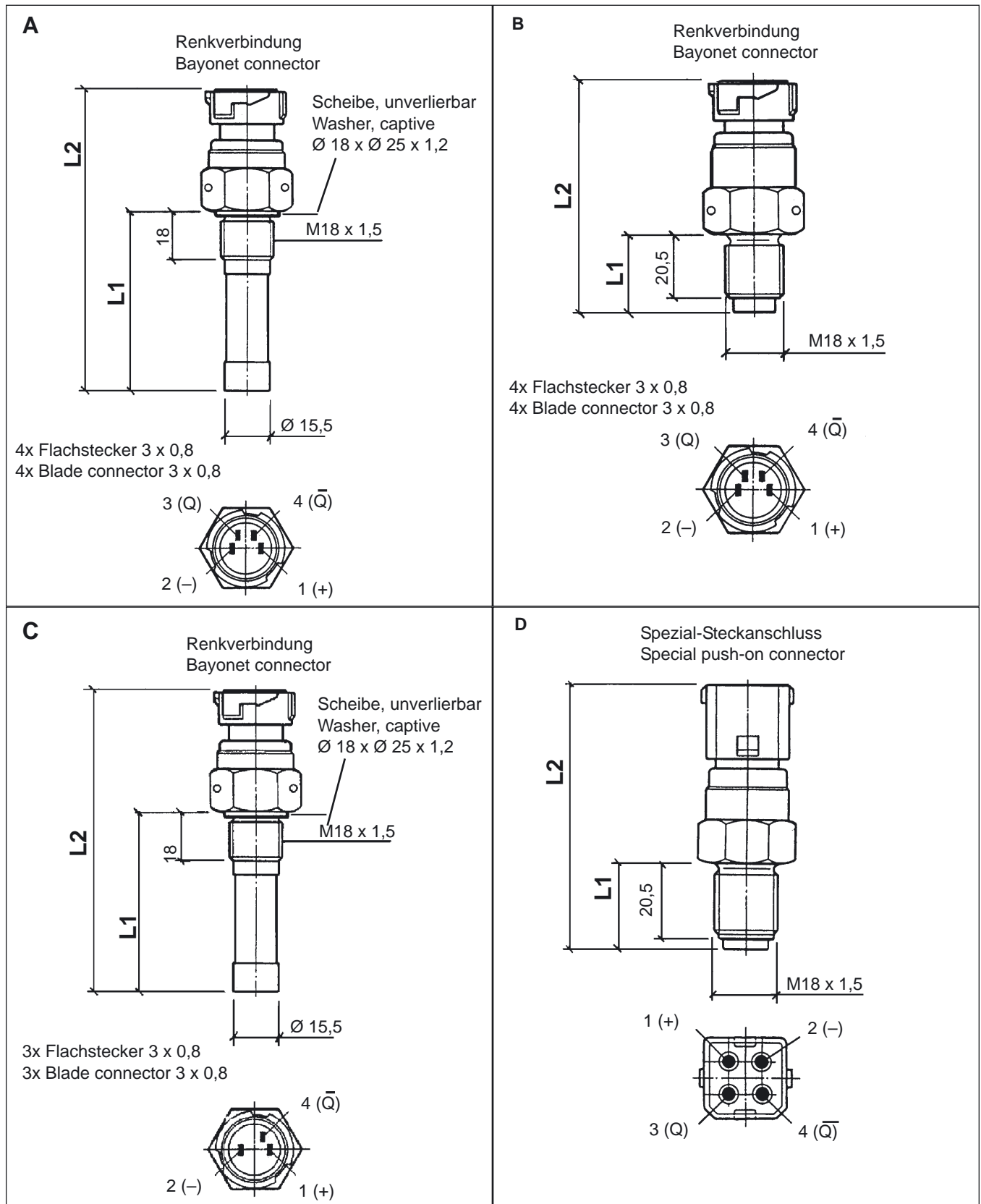
Technical Data:

Operating voltage: 4.5V to 28V
 Maximum supply voltage: 28V
 Max. low level (signal): 0,2V
 Max. high level (signal): 28V
 Pulses per revolution: 8 pulses
 Direction of rotations: clockwise and anticlockwise
 Maximum rotational speed: 5000 rpm
 Operating temperature: - 40°C to +150°C
 Protection class: IP67

Bestell-Nr. / Order No.: X10-340-006-001

Abreißoszillatorsensoren

Blocking-Oscillator Sensors



VDO – a Trademark of the Continental Corporation

TU00-0340-5304620 | 1205 | Technische Änderungen vorbehalten | Technical details subject to change

Abreißoszillatorsensoren

Blocking-Oscillator Sensors

Technische Daten:

Elektrischer Anschluss:	4polig, massiefrei
Sensorversorgung:	
Spannung:	8V bis 15V
Strom:	12mA
Betriebstemperatur:	- 40°C bis + 130°C
Zahnfolgefrequenz:	400Hz
Abstand	
Sensor – Impulsrad:	0,3mm bis 1,4mm

Technical Data:

Electrical connection:	4-pole, insulated return
Sensor supply:	
Voltage:	8V to 15V
Current:	12mA
Operating temperature:	- 40°C to + 130°C
Teeth sequence frequency:	400Hz
Distance	
Sensor – pulse wheel:	0.3mm to 1.4mm

Form Shape	Länge [mm] Length [mm]		Bestell-Nummer Order Number
	L1	L2	
A	90,2	133	340-216-005-001C
A	63,2	106	340-216-005-002C
B	25	74	340-216-005-003C
D	25	78,3	340-216-010-003C

Technische Daten:

Elektrischer Anschluss:	4polig, massiefrei
Sensorversorgung:	
Spannung:	30V
Strom:	14mA
Betriebstemperatur:	- 40°C bis + 130°C
Zahnfolgefrequenz:	400Hz
Abstand	
Sensor – Impulsrad:	0,3mm bis 1,4mm

Technical Data:

Electrical connection:	4-pole, insulated return
Sensor supply:	
Voltage:	30V
Current:	14mA
Operating temperature:	- 40°C to + 130°C
Teeth sequence frequency:	400Hz
Distance	
Sensor – pulse wheel:	0.3mm to 1.4mm

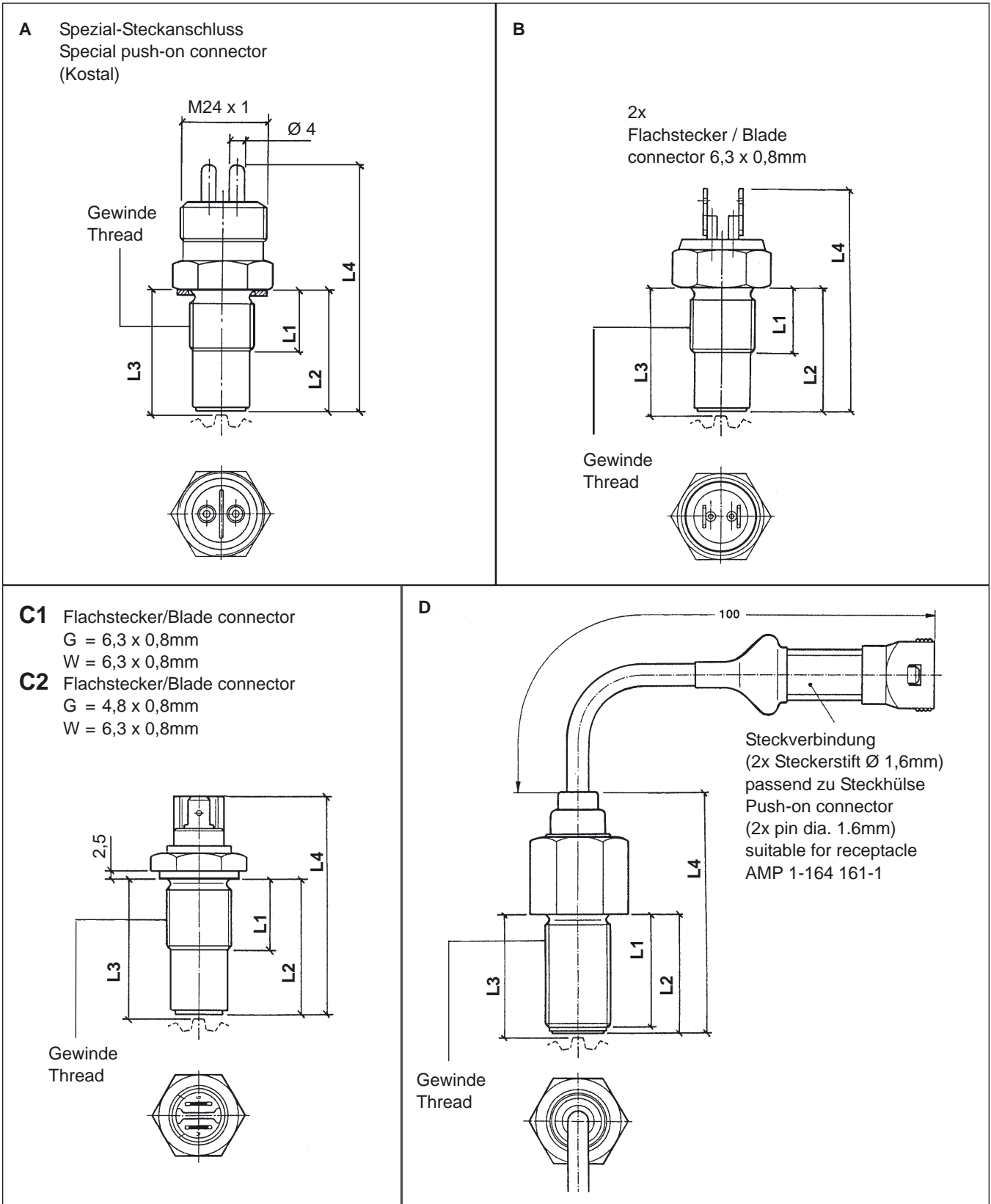
Form Shape	Länge [mm] Length [mm]		Bestell-Nummer Order Number
	L1	L2	
C	90,2	133	340-216-010-004C

Aufgrund laufender Änderungen des Portfolios bitte Verfügbarkeit prüfen. (Rücksprache mit Vertrieb HQ!)

Because of ongoing changes of the portfolio please check availability (confer with Sales department HQ!)

Induktivsensoren

Inductive Sensors



Induktivsensoren

Inductive Sensors

Technische Daten:

Elektrischer Anschluss: 2polig, massiefrei
 spannungsunabhängig
 Betriebstemperatur: – 25°C bis + 140°C
 Innenwiderstand Ri: 1050 Ω ± 100 Ω

Prüfbedingungen:

Zahnrad: 36 Zähne
 Modul: 2,75
 Drehzahl: 416,6min-1
 Frequenz: 250Hz
 Zahnbreite: 7,5mm
 Belastung: 47kΩ
 Zahnrad mittig sitzend

Technical Data:

Electrical connection: 2-pole, insulated return
 independent voltage
 Operating temperature: – 25°C to + 140°C
 Interior resistance Ri: 1050 Ω ± 100 Ω

Test conditions:

Gear: 36 teeth
 Modul: 2.75
 Rotational speed: 416.6min-1
 Frequency: 250Hz
 Toothed width: 7.5mm
 Charge: 47kΩ
 Gear seated in center

Gewinde Thread	Länge / Length (mm)				Form Shape	min. – °C	RI [Ω]	Bestell-Nummer Order Number
	L1	L2	L3	L4				
M18 x 1,5	18	35	36,15-35,80	71,5	A	– 30	1050	340-804-005-001C
M18 x 1,5	24,9	26,5	27,65 - 27,30	63	A	– 30	1050	340-804-005-002C
M18 x 1,5	15	35	36,1 ± 0,1	71,5	A	– 25	1050	340-804-005-007C
M18 x 1,5 ¹	18	31,4	32,63-32,20	67,9	A	– 30	1050	340-804-005-012A
M18 x 1,5 ¹	18	71,4	72,63 - 72,20	107,9	A	– 30	1050	340-804-005-013A
M18 x 1,5	18	99,1	101,15 - 100,55	135,6	A	– 30	1050	340-804-005-015C
M18 x 1,5 ¹	18	37,3	38,45 - 38,10	73,8	A	– 30	1050	340-804-005-016C
M18 x 1,5 ¹	18	45,7	46,95 - 46,45	82,2	A	– 30	1050	340-804-005-018C
M18 x 1,5	24,9	63,4	64,55 - 64,20	99,9	A	– 30	1050	340-804-005-028C
M18 x 1,5	24,9	26,5	27,5 ^{+0,15} _{-0,2}	63	A	– 30	1050	340-804-005-033C
M18 x 1,5	18	35	36,1 ± 0,1	63,5	B	– 30	1050	340-804-006-002C
M18 x 1,5	17	25	26,1 ± 0,1	56,2	B	– 30	1050	340-804-006-003C
M18 x 1,5	17	25	26,1 + 0,1	56,2	B	– 30	1050	340-804-006-006C
M18 x 1,5	33	34	35,1 ± 0,1	62	B	– 30	1050	340-804-006-007C
M18 x 1,5 ⁹	33	34	35,1 ± 0,1	70	C1	– 25	1050	340-804-007-001C
M18 x 1,5	27,5	28,5	29,6 ± 0,1	70	C1	– 25	1050	340-804-007-002A
M18 x 1,5	33	34	35,1 ± 0,1	64,5	B	– 25	1050	340-804-007-003C
M18 x 1,5	33	34	35,1 ± 0,1	70	C1	– 25	1050	340-804-007-011C/G
M18 x 1,5 ⁸	27,5	28,5	29,6 ± 0,1	70	C1	– 25	1050	340-804-007-013C
M18 x 1,5 ^{8,9}	18,2	70,7	71,8 ± 0,1	79,7	C2	– 25	1050	340-804-007-019C
M18 x 1,5 ^{8,9}	20	39	40,1 ± 0,1	62	C2	– 25	1050	340-804-007-020C
M18 x 1,5	23,3	25	26,1 ± 0,1	67	D	– 25	1050	340-804-030-005B
M18 x 1,5	18,2	70,7	71,8 ± 0,1	93,5	D	– 25	1050	340-804-030-006B
3/4-16 UNF-2A ⁸	27,5	28,5	29,6 ± 0,1	70	C1	– 25	1050	340-804-007-004C

¹ mit Dichtungsscheibe, unverlierbar / with sealing washer, captive

⁸ mit Ansatz / with shoulder

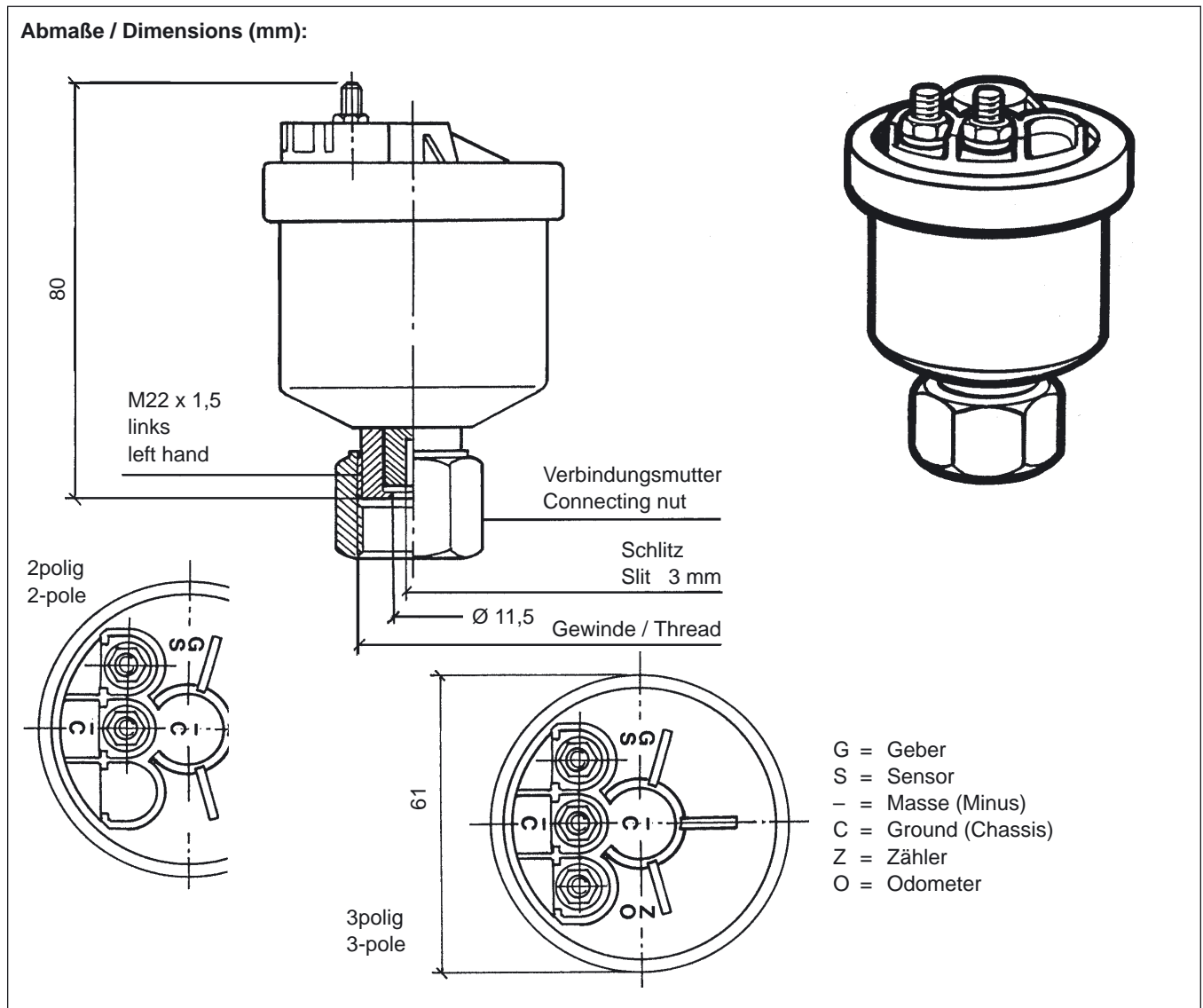
⁹ mit Sechskantmutter M18 x 1,5 / with hex nut M18 x 1.5

Aufgrund laufender Änderungen des Portfolios bitte
 Verfügbarkeit prüfen. (Rücksprache mit Vertrieb HQ)!

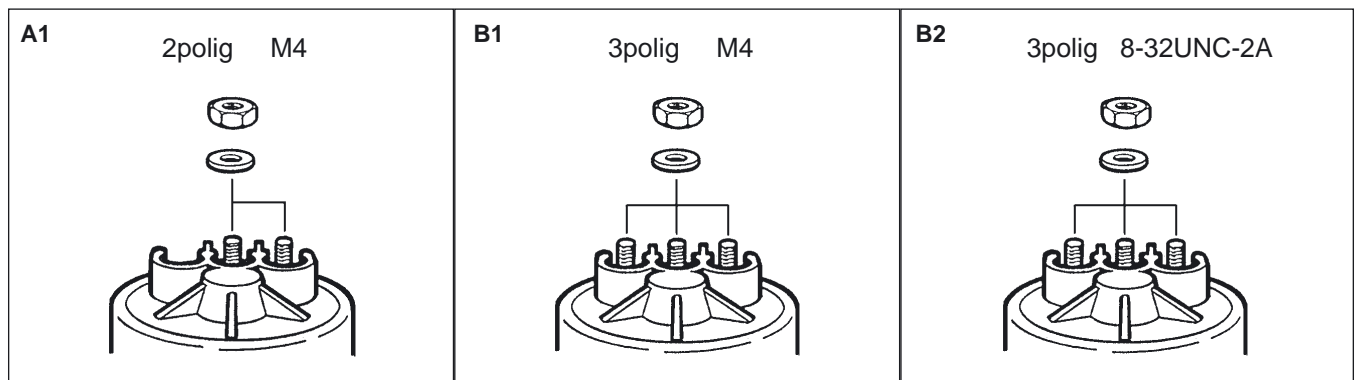
Because of ongoing changes of the portfolio please check
 availability (confer with Sales department HQ)!

Generatorsensoren

Generator-Type Sensors



Anschlussart / Type of connection:



Generatorsensoren

Generator-Type Sensors

Technische Daten:

Elektrischer Anschluss: 2polig, 3polig, massiefrei
 Drehzahl: max. 3000min⁻¹
 Leerlaufspannung: 19,3V bei 2000min⁻¹
 Betriebstemperatur: – 25°C bis + 90°C
 Schutzart: IP54 nach DIN 40050

Technical Data:

Electrical connection: 2-pole, 3-pole, insulated return
 Rotational speed: 3000min⁻¹ max.
 No-load voltage: 19.3V to 2000min⁻¹
 Operating temperature: – 25°C to + 90°C
 Protection: IP54 acc. to DIN 40050

Gewinde Thread	Anschlussart Type of connection	Bestell-Nummer Order No.
M22 x 1,5	A1	340-808-001-002C/G
M22 x 1,5	B1	340-807-001-001C
7/8-18NS-2A	A1	340-808-001-004G
7/8-18UNS-2B	B2	340-807-001-003C

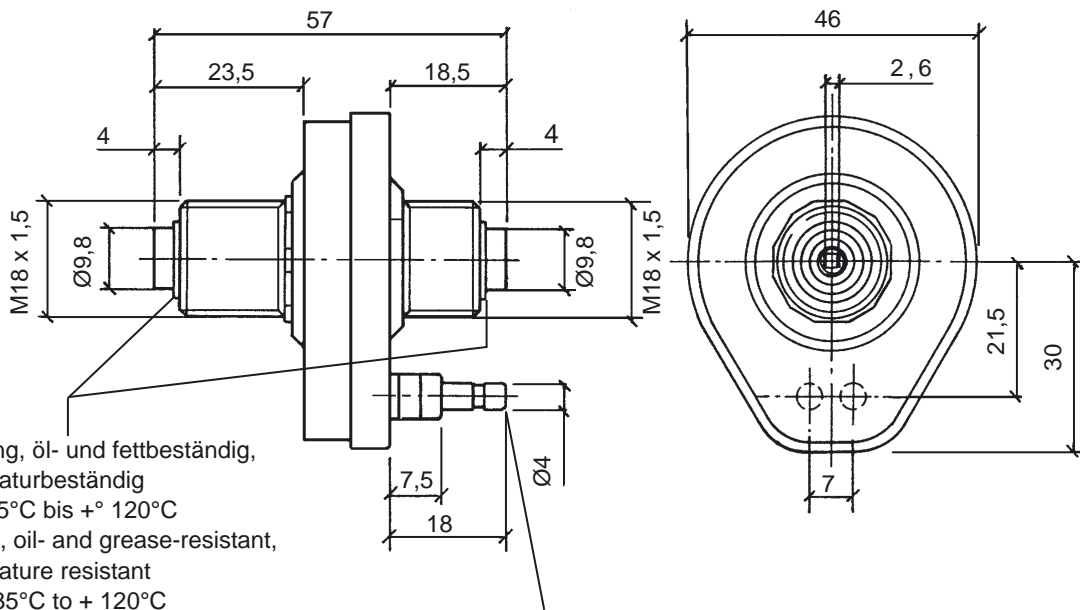
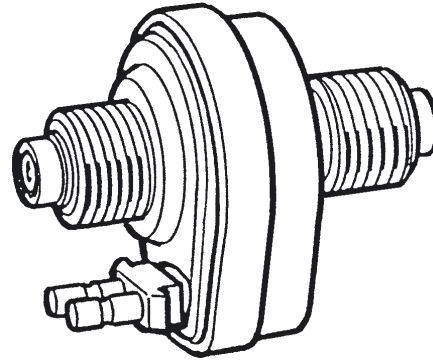
Aufgrund laufender Änderungen des Portfolios bitte Verfügbarkeit prüfen. (Rücksprache mit Vertrieb HQ)!

Because of ongoing changes of the portfolio please check availability (confer with Sales department HQ)!

Frequenzgenerator

Frequency Generator

Abmaße / Dimensions (mm):



Dichtung, öl- und fettbeständig,
temperaturbeständig
von -35°C bis $+120^{\circ}\text{C}$
Gasket, oil- and grease-resistant,
temperature resistant
from -35°C to $+120^{\circ}\text{C}$

Steckanschluss passend zu / Push-on connector suitable to:
Steckergehäuse / Connector housing Kostal 1040027499-0
Deckel für Gehäuse / Cover for housing Kostal 1040027913-0
2x Steckerbuchse / 2x Connector socket Kostal 1023922077-0

Technische Daten:

Spannungsunabhängig
Elektrischer Anschluss: 2polig, massefrei
Betriebstemperatur: -25°C bis $+100^{\circ}\text{C}$
Drehzahl: 3000min^{-1} max.
Periodenzahl: 6
Widerstand: $75\ \Omega \pm 5\ \Omega$
Frequenz: $100\text{Hz} / 1000\text{min}^{-1}$

Technical Data:

Independent voltage
Electrical connection: 2-pole, insulated return
Operating temperature: -25°C to $+100^{\circ}\text{C}$
Rotational speed: 3000min^{-1} max.
Number of cycles: 6
Resistance: $75\ \Omega \pm 5\ \Omega$
Frequency: $100\text{Hz} / 1000\text{min}^{-1}$

Bestell-Nr. / Order No.: 340-811-001-003B

Änderungsübersicht Geschwindigkeits- und Drehzahlsensoren
Change Overview Speed Sensors And Revolution Sensors

Datum Date	Produktgruppe / Product line Doku-Nr. / Documentation No.	Seite Page	Bemerkung Comment
0499	Impulsgeber Pulse Sensor TU00-0340-5104620	1-3 3	<i>war / was</i> 1-4 <i>entfernt / removed:</i> 340-209-004-002C (1 - 4) 3 340-209-004-001C mit Bemerkung / with comment: Ausführung / Version A Ausführung / Version B
0499	Hallsensor Hall-Effect Sensors TU00-0340-5204620	1 2 3	<i>neu / new:</i> 340-214-001-009C <i>entfernt / removed:</i> 340-214-002-002C 340-214-002-004C <i>neu / new:</i> komplett / complete
0499	Abreißoszillatorsensor Blocking-Osillator Sensors TU00-0340-5304620	1-2	<i>entfernt / removed:</i> 340-216-001-023C 340-216-001-024C 340-216-001-025C <i>neu / new:</i> Form D 340-216-009-001C
0499	Induktivsensor Inductive Sensors TU00-0340-5404620	2	Form A bis/to E <i>war/was</i> A bis/to C3 Prüfbedingungen <i>war</i> BedingungenTest conditions <i>was</i> conditions Form F, G <i>war/was</i> D, E <i>entfernt / removed:</i> L1 15,8 mm, 340-804-007-024C 18,2 mm, 340-804-030-003C 24 mm, 340-804-007-007C 33 mm, 340-804-006-001C 45,2 mm, 340-804-005-009C 14,5 mm, 340-804-007-012C 27,5 mm, 340-804-007-002C 27,5 mm, 340-804-007-006C <i>neu / new:</i> L1 15 mm 340-804-005-027C 17 mm 340-804-006-003C 20 mm 340-804-006-009C 24,9 mm 340-804-005-039C 24,9 mm 340-804-005-033C 27,5 mm 340-804-007-002A 33 mm 340-804-007-011G 54 mm 340-804-014-001C
0499	Generatorgeber Generator-Type Sensors TU00-0340-5504620	1-2	<i>entfernt / removed:</i> Sonderheit / Special feature ▼ Anschlussart / Type of connection: A2, A3, B3 340-808-001-011C 340-807-001-008C 340-807-001-009C 340-808-001-009C 340-808-001-001C
1199	Induktivsensor Inductive Sensors TU00-0340-5404620	3	<i>entfernt / removed:</i> 340-804-005-014C
0700	Impulsgeber Pulse Sensor TU00-0340-5104620	2, 3	<i>entfernt / removed:</i> komplett / complete (340-209-006-003C) (340-209-006-004C) (340-210-001-001C)
0700	Hallsensor Hall-Effect Sensors TU00-0340-5204620	2	340-214-002-001B <i>war / was</i> C

Änderungsübersicht Geschwindigkeits- und Drehzahlsensoren
Change Overview Speed Sensors And Revolution Sensors

Datum Date	Produktgruppe / Product line Doku-Nr. / Documentation No.	Seite Page	Bemerkung Comment
0700	Abreißoszillatorsensor Blocking-Osillator Sensors TU00-0340-5304620	1 2	<i>neu / new:</i> Art / Type D 340-216-010-003C <i>war / was</i> 007-001A <i>neu / new:</i> 340-216-010-004C <i>entfernt / removed:</i> 340-216-009-001C
0700	Induktivsensor Inductive Sensors TU00-0340-5404620	1 2 3	<i>entfernt / removed:</i> Art / Type E Art / Type G 340-804-005-027C 340-804-003-005C 340-804-007-016C 340-804-014-001C <i>neu / new:</i> ■■■▶
1100	Impulsgeber für elektronische Fahrtsschreiber Pulse Sensors for Electronic Tachographs TU00-0340-5704620	1-17	<i>neu / new:</i> komplett / complete
1001	Hallsensor Hall-Effect Sensors TU00-0340-5204620	4	<i>neu / new:</i> komplett / complete
0703	allgemein / general	–	<i>neu / new:</i> Corporate Design
1205	Impulsgeber Pulse Sensor TU00-0340-5104620		<i>entfernt / removed:</i> komplett / complete 340-209-002-001 C
1205	Hallsensor Hall-Effect Sensors TU00-0340-5204620	1, 2 1, 2 3 4 4 4	<i>entfernt / removed:</i> Schaltzeiten / Response time Tastverhältnis / Duty cycle 340-213-006-003 C Ausgangsstrom / Continuous output current Stromaufnahme / Supply current Schwingungsfestigkeit / Maximum vibration
1205	Abreißoszillatorsensor Blocking-Osillator Sensors TU00-0340-5304620	2	<i>entfernt / removed:</i> Tastverhältnis / Duty cycle Schaltzeiten / Response time Schaltabstand / Switching Distance
1205	Induktivsensor Inductive Sensors TU00-0340-5404620	2	<i>entfernt / removed:</i> Anschlußart / Type of connection: F Prüfspannung gegen Masse / Test voltage Isolationswiderstand gegen Masse / Insulating resistance 340-804-005-017 C 340-804-003-002 C 340-804-005-020 C 340-804-005-004 C 340-804-007-014 C 340-804-006-009 C 340-804-003-001 C 340-804-005-039 C <i>neu / new:</i> Index
1205	Generatortyp Generator-Type Sensors TU00-0340-5504620	2	<i>entfernt / removed:</i> Antriebsmoment / Driving torque Spannungstoleranz / Voltage tolerance Sonderheit / Special feature 340-808-001-017 C 340-807-001-012 C

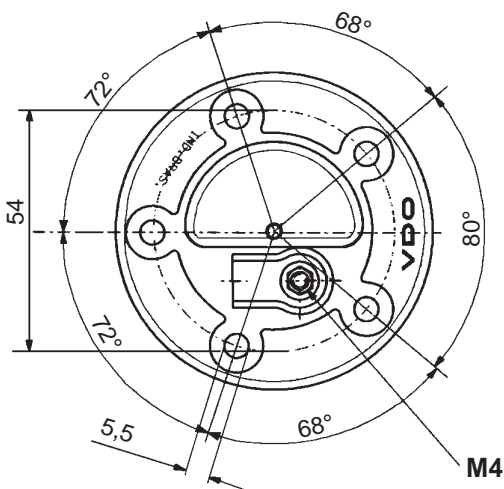
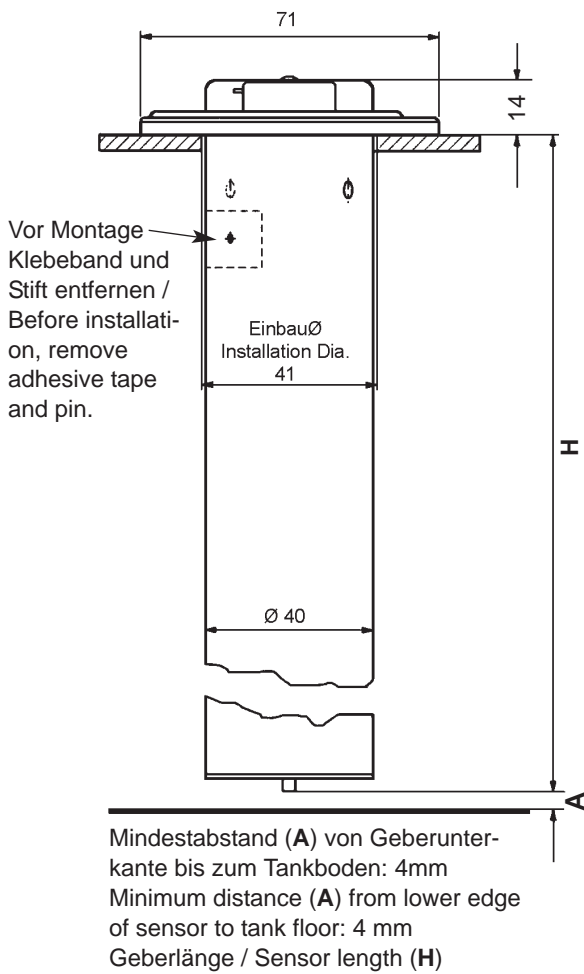
Änderungsübersicht Geschwindigkeits- und Drehzahlsensoren
Change Overview Speed Sensors And Revolution Sensors

Datum Date	Produktgruppe / Product line Doku-Nr. / Documentation No.	Seite Page	Bemerkung Comment
1205	Frequenzgenerator Frequency Generator TU00-0340-5504620	1	<i>entfernt / removed:</i> Antriebsmoment / Driving torque Bestell-Nr. / Order No B war / was C
1205	Geschwindigkeits- und Drehzahlsensoren / Speed Sensors and Revolution Sensors TU00-0340-5204620 TU00-0340-5304620 TU00-0340-5404620 TU00-0340-5504620		<i>neu / new:</i> Aufgrund laufender Änderungen des Portfolios bitte Verfügbarkeit prüfen. (Rücksprache mit Vertrieb HQ)! Because of ongoing changes of the portfolio please check availability (confer with Sales department HQ)!
1205	Impulsgeber für elektronische Fahrtsschreiber Pulse Sensors for Electronic Tachographs TU00-0340-5704620	1	<i>entfernt / removed:</i> komplett / complete

Standard-Tauchrohrgeber, Flanschlochkreis Ø 54 mm

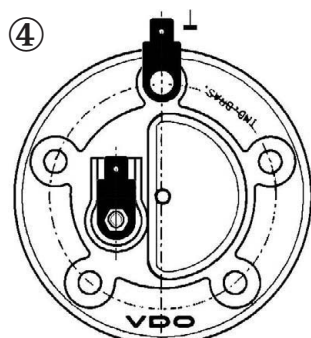
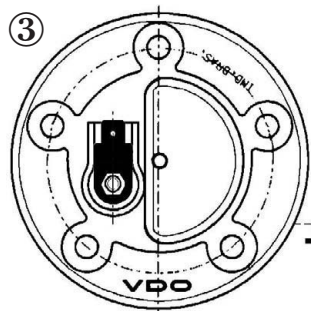
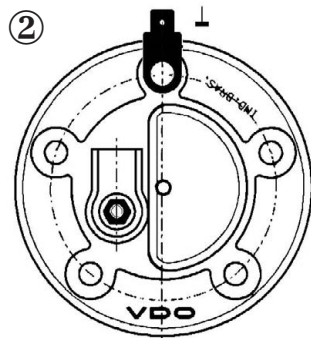
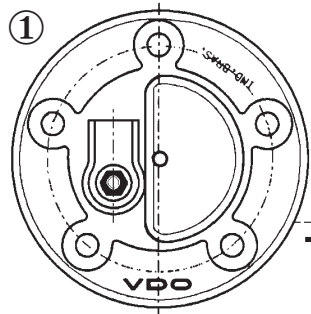
Standard Tubular Level Sensor Flange bolt circle dia. 54 mm

Abmaße / Dimensions (mm):



Anschlussart / Type of Connection:

Mit den im Lieferumfang enthaltenen zwei Flachsteckern 6,3 x 0,8 mm sind folgende Konfigurationen der elektrischen Anschlüsse möglich:
With the two 6.3 x 0.8 mm spade connectors included in delivery the following configurations of the electric connections are possible:



**Standard-Tauchrohrgeber,
Flanschlochkreis Ø 54 mm**

**Standard Tubular Level Sensor
Flange bolt circle dia. 54 mm**

Einbautiefe Installation depth H (mm)	Widerstandswerte Ω Resistance values Ω		Bestell-Nummer Order Number
	H voll / H full	H leer / H empty	
200	2,5 ± 1,5	68,00 ± 2,5	224-011-000-020 X (G)
250	2,5 ± 1,5	72,00 ± 2,5	224-011-000-025 X (G)
300	2,5 ± 1,5	82,80 ± 2,5	224-011-000-030 X (G)
350	2,5 ± 1,5	79,60 ± 2,5	224-011-000-035 X (G)
400	2,5 ± 1,5	74,90 ± 2,5	224-011-000-040 X (G)
450	2,5 ± 1,5	84,30 ± 2,5	224-011-000-045 X (G)
500	2,5 ± 1,5	75,40 ± 2,5	224-011-000-050 X (G)
550	2,5 ± 1,5	77,60 ± 2,5	224-011-000-055 X (G)
600	2,5 ± 1,5	85,30 ± 2,5	224-011-000-060 X (G)
650	2,5 ± 1,5	82,20 ± 2,5	224-011-000-065 X (G)

Verpackungsbuchstabe **X** / Packing letter **X**: 20 Stück / Pieces

Verpackungsbuchstabe **G** / Packing letter **G**: 1 Stück / Piece

Weitere Längenvarianten können ab einem Jahresbedarf von 2000 Stück festgelegt werden.

Hierzu benutzen Sie bitte das Sensor Questionnaire.

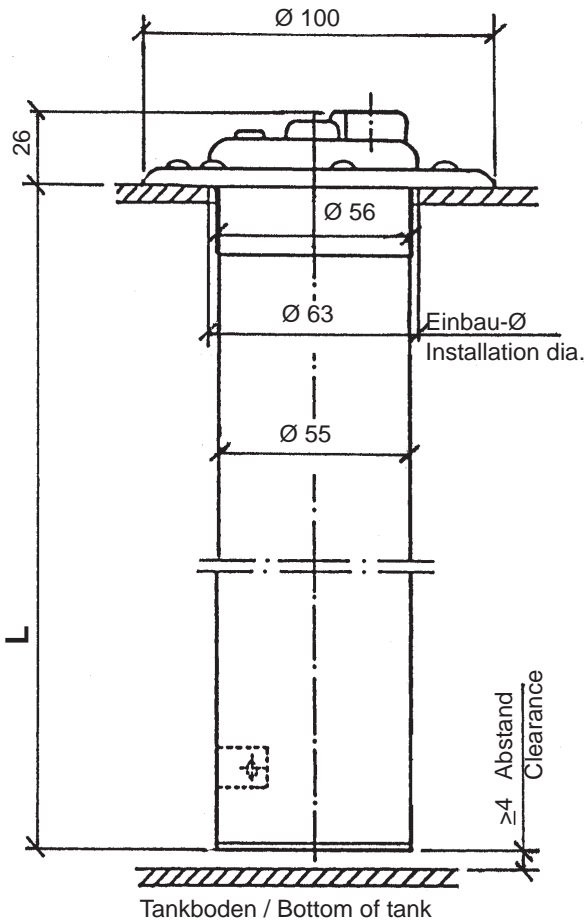
Further length variants can be defined from a yearly requirement of 2000 parts on.

On this, please use the sensor questionnaire.

Vorratsgeber (Tauchrohr)
Flanschlochkreis Ø 80mm

Tubular Type Level Sensors
Bolt Circle Dia. Of Flange, 80mm

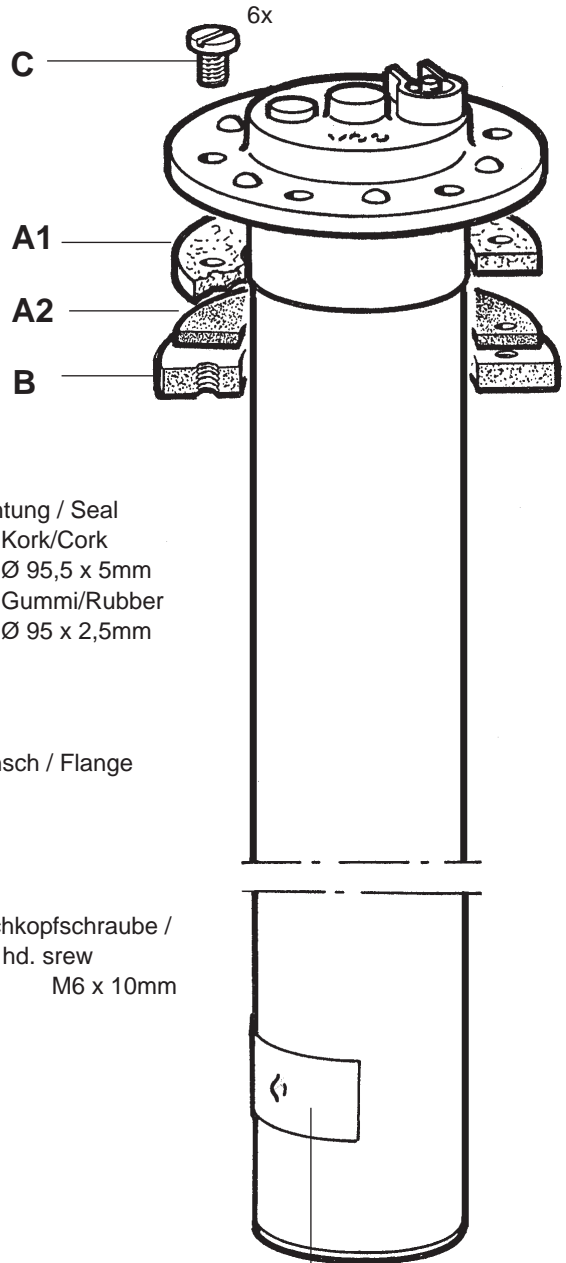
Abmaße / Dimensions (mm):



Sonderheiten:

(gehören nicht grundsätzlich zum Lieferumfang)

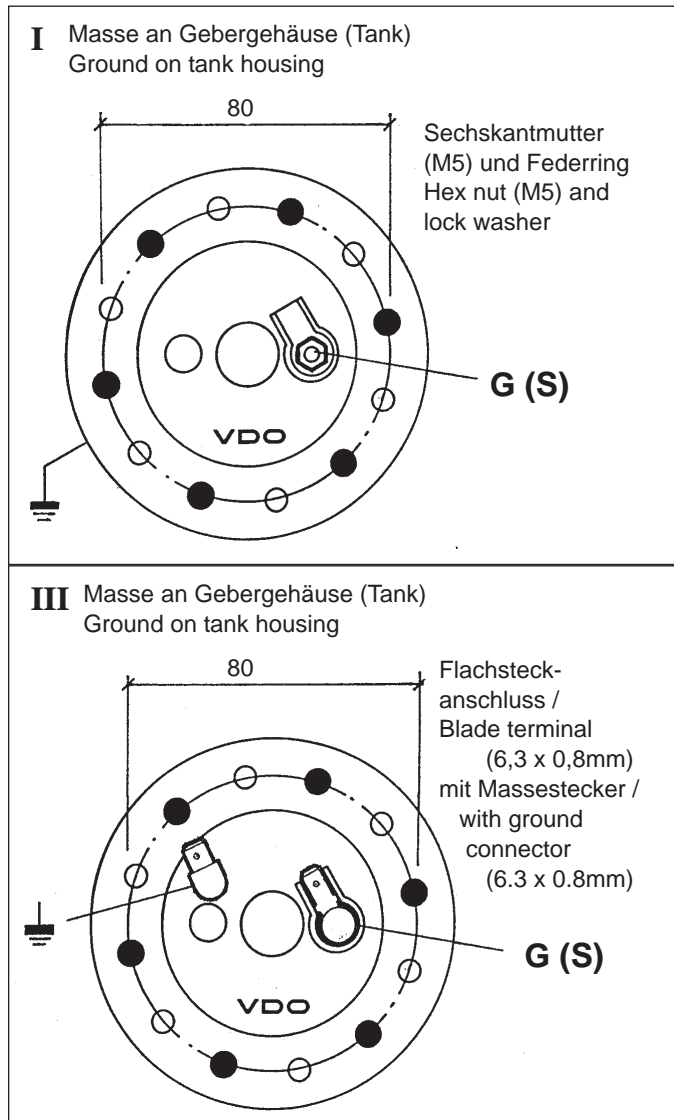
Special features: (not principally available)



Vor Montage Klebeband und
 Stift entfernen /
 Before installation, remove
 adhesive tape and pin.

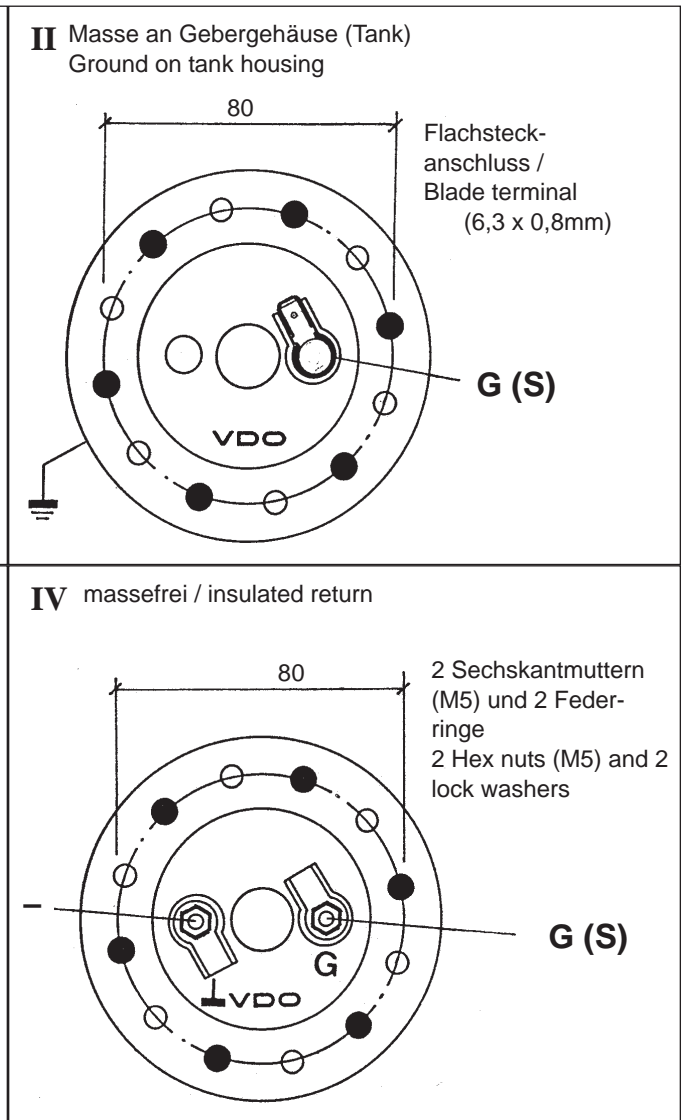
Vorratsgeber (Tauchrohr) Flanschlochkreis Ø 80mm

Anschlussart:



Tubular Type Level Sensors Bolt Circle Dia. Of Flange, 80mm

Type of Connection:



Technische Daten:

Nennspannung: 6V bis 24V
Betriebstemperatur: -25°C bis +70°C
Einbau von oben

Technical Data:

Rated voltage: 6V to 24V
Operating temperature: -25°C to +70°C
Installation from above

Vorratsgeber (Tauchrohr)
Flanschlochkreis Ø 80mm

Tubular Type Level Sensors
Bolt Circle Dia. Of Flange, 80mm

Einbautiefe Installation depth L (mm)	Widerstandswerte Resistance values Ω Schwimmeranschlag / Float stop		Art Type	Sonderheit Special feature ●	Bestell-Nummer Order Number
	oben upper limit	unten °C lower limit			
281	1,5 ± 0,4	50,8 ± 1,2	III	A2	X10-224-014-032
326	1,5 ± 0,4	59,4 ± 1,2	III	A2	X10-224-014-031
380	2,2 ± 0,4	88,5 ± 1,8	III	A2	X10-224-014-030
426	1,5 ± 0,4	78,4 ± 1,6	II	A2	X10-224-014-021
440	1,5 ± 0,4	81,1 ± 1,8	III	A2	X10-224-014-040
451	1,5 ± 0,7	83,1 ± 2,5	III	A2	X10-224-014-033
500	1,0 ± 0,4	63,3 ± 1,4	III	A2	X10-224-014-036
536	0,8 ± 0,4	67,2 ± 1,4	I	—	X10-224-009-037
536	1,0 ± 0,4	67,9 ± 1,4	IV	A1	X10-224-021-001
551	0,8 ± 0,4	69,3 ± 1,4	I	A1	X10-224-009-053
576	1,0 ± 0,4	73,1 ± 1,6	II	A2	X10-224-014-005
596	1,3 ± 0,4	75,0 ± 1,6	I	A2	X10-224-009-039
596	1,0 ± 0,4	75,7 ± 1,6	IV	A1	X10-224-021-002
601	0,8 ± 0,4	75,7 ± 1,6	I	A2	X10-224-009-052
616	1,0 ± 0,4	78,3 ± 1,6	II	A2	X10-224-014-022
641	0,8 ± 0,4	81,0 ± 1,8	I	A1	X10-224-009-048
671	0,7 ± 0,4	59,2 ± 1,3	II	A2	X10-224-014-014
681	0,8 ± 0,7	86,0 ± 2,7	I	—	X10-224-009-045
686	0,8 ± 0,4	86,7 ± 1,8	III	—	X10-224-014-002
716	0,6 ± 0,4	69,7 ± 1,4	I	A2, B	X10-224-009-016
741	0,5 ± 0,4	65,0 ± 1,4	I	A2, B, C	X10-224-009-029
741	1,0 ± 0,4	94,6 ± 2,0	III	—	X10-224-014-047
781	0,5 ± 0,4	68,7 ± 1,4	I	A2	X10-224-009-019
803	0,7 ± 0,4	71,1 ± 1,6	IV	A1	X10-224-021-004
831	0,6 ± 0,4	82,8 ± 1,8	I	A2, B, C	X10-224-009-026
846	0,7 ± 0,4	75,0 ± 1,6	IV	A1	X10-224-021-006
881	0,7 ± 0,4	78,0 ± 1,6	II	—	X10-224-014-003
916	0,7 ± 0,4	81,2 ± 1,8	II	A2	X10-224-014-011
946	0,7 ± 0,4	83,9 ± 1,8	I	A1	X10-224-009-057
946	0,7 ± 0,7	83,9 ± 2,5	II	A1	X10-224-014-023
996	0,5 ± 0,4	59,0 ± 1,2	II	A2	X10-224-014-015
1001	0,5 ± 0,4	88,4 ± 1,8	I	A2, B, C	X10-224-009-022
1045	0,5 ± 0,4	92,5 ± 2,0	I	A2, B, C	X10-224-009-021
1045	0,7 ± 0,4	92,9 ± 2,0	IV	A1	X10-224-021-005
1086	0,4 ± 0,4	64,0 ± 1,4	I	A2, B	X10-224-009-040
1250	0,5 ± 0,4	74,2 ± 1,6	II	A2	X10-224-014-044
1387	0,5 ± 0,4	82,4 ± 1,8	I	A2, B, C	X10-224-009-072
● Gehört nicht grundsätzlich zum Lieferumfang / Not principally available					

Änderungsübersicht Vorratsgeber (Tauchrohr) / Change Overview Tubular Type Level Sensors

Datum Date	Produktgruppe / Product line Doku-Nr. / Documentation No.	Seite Page	Bemerkung Comment
0499	Vorratsgeber (Tauchrohr) Flanschlochkreis Ø 54 mm Tubular type level sensors bolt circle dia. of flange, 54 mm TU00-0772-5104620	1-4	<i>entfernt / removed:</i> L1 181,5 mm, 224-082-006-092R 195,5 mm, 224-082-008-015R 207,5 mm, 224-082-006-015P 221,5 mm, 224-082-005-135R 256,5 mm, 224-082-005-133R 310,5 mm, 224-082-005-063P 327,5 mm, 224-082-005-099R 564,5 mm, 224-082-005-107R <i>entfernt / removed:</i> Bemerkung / Comment ↑ <i>neu / new:</i> L1 251,0 mm 224-082-006-097R 478,5 mm 224-082-007-063R 786,0 mm 224-082-005-072R 913,0 mm 224-082-005-060R 913,5 mm 224-082-007-062R
0499	Vorratsgeber (Tauchrohr) mit Warnkontakt Flanschlochkreis Ø 54 mm Tubular type level sensors with warning contact bolt circle dia. of flange, 54 mm TU00-0772-5204620	3	<i>neu / new:</i> L1 251,5 mm 224-817-008-008R
0499	Vorratsgeber (Tauchrohr) Flanschlochkreis Ø 80 mm Tubular type level sensors bolt circle dia. of flange, 80 mm TU00-0772-5304620	1-4	<i>war / was</i> 1 - 3 <i>neu / new:</i> L1 451 mm 224-082-006-097R 641 mm 224-082-007-063R 681 mm 224-082-005-072R 741 mm 224-082-005-060R 946 mm 224-082-007-062R
		3	Flanschlochkreis Ø 80 mm <i>war</i> Ø 54 mm Bolt circle dia of flange, 80 mm <i>was</i> 54 mm
1199	Vorratsgeber (Tauchrohr)mit Warnkontakt Tubular type level sensorswith war- ning contact TU00-0772-5204620	2	224-817-003-002P/R: L= 283,5 <i>war / was</i> 238,5
0700	Vorratsgeber (Tauchrohr) Tubular type level sensors TU00-0772-5104620	3	<i>entfernt / removed:</i> L1 172,5 mm, 224-082-006-019R 271,5 mm, 224-082-007-015R 321,5 mm, 224-082-007-002R 345,5 mm, 224-082-007-044R 366,5 mm, 224-082-005-100R <i>neu / new:</i>
		4	<i>entfernt / removed:</i> L1 880,5 mm, 244-817-008-008R <i>neu / new:</i>
0700	Vorratsgeber (Tauchrohr) Spezial- ausführungen, Bajonett-flansch / Tubular type level sensors, special versions, bayonet flange TU00-0772-5604620	1-11	<i>neu / new:</i> komplett / complete
0700	Vorratsgeber (Tauchrohr) Spezial- ausführungen, Gewinde-flansch / Tubular type level sensors, threaded flange TU00-0772-5704620	1	<i>neu / new:</i> komplett / complete

VDO – a Trademark of the Continental Corporation

Technische Änderungen vorbehalten | Technical details subject to change

TU00-0772-7004620 | 1104 |

Änderungsübersicht Vorratsgeber (Tauchrohr) / Change View Tubular Type Level Sensors

Datum Date	Produktgruppe / Product line Doku-Nr. / Documentation No.	Seite Page	Bemerkung Comment
0700	Vorratsgeber (Tauchrohr) Spezialausführungen, Spezialflansch Tubular type level sensors, special flange TU00-0772-5804620	1-2	<i>neu / new:</i> komplett / complete
0602	Vorratsgeber (Tauchrohr) Tubular type level sensors TU00-0772-5104620 TU00-0772-5204620 TU00-0772-5304620	1, 3, 4 1, 3 1, 3, 4	<i>neu / new:</i> Sonderheiten (gehören nicht grundsätzlich zum Lieferumfang) Special features (not principally available)
0702	Vorratsgeber (Tauchrohr) Tubular type level sensors TU00-0772-5304620	3, 4	<i>neu / new:</i> X10-224-...-... war / was 224-082-...-... <i>entfernt / removed:</i> L1 350 mm, 224-082-009-055R 471 mm, 224-082-014-016R 606 mm, 224-082-009-047R 741 mm, 224-082-009-068C/R 831 mm, 224-082-014-046R 1110 mm, 224-082-014-045R
0703	allgemein / general	–	<i>neu / new:</i> Corporate Design
1104	Standard-Tauchrohrgeber Standard tubular level Sensor TU00-0772-6204620	–	<i>neu / new:</i>

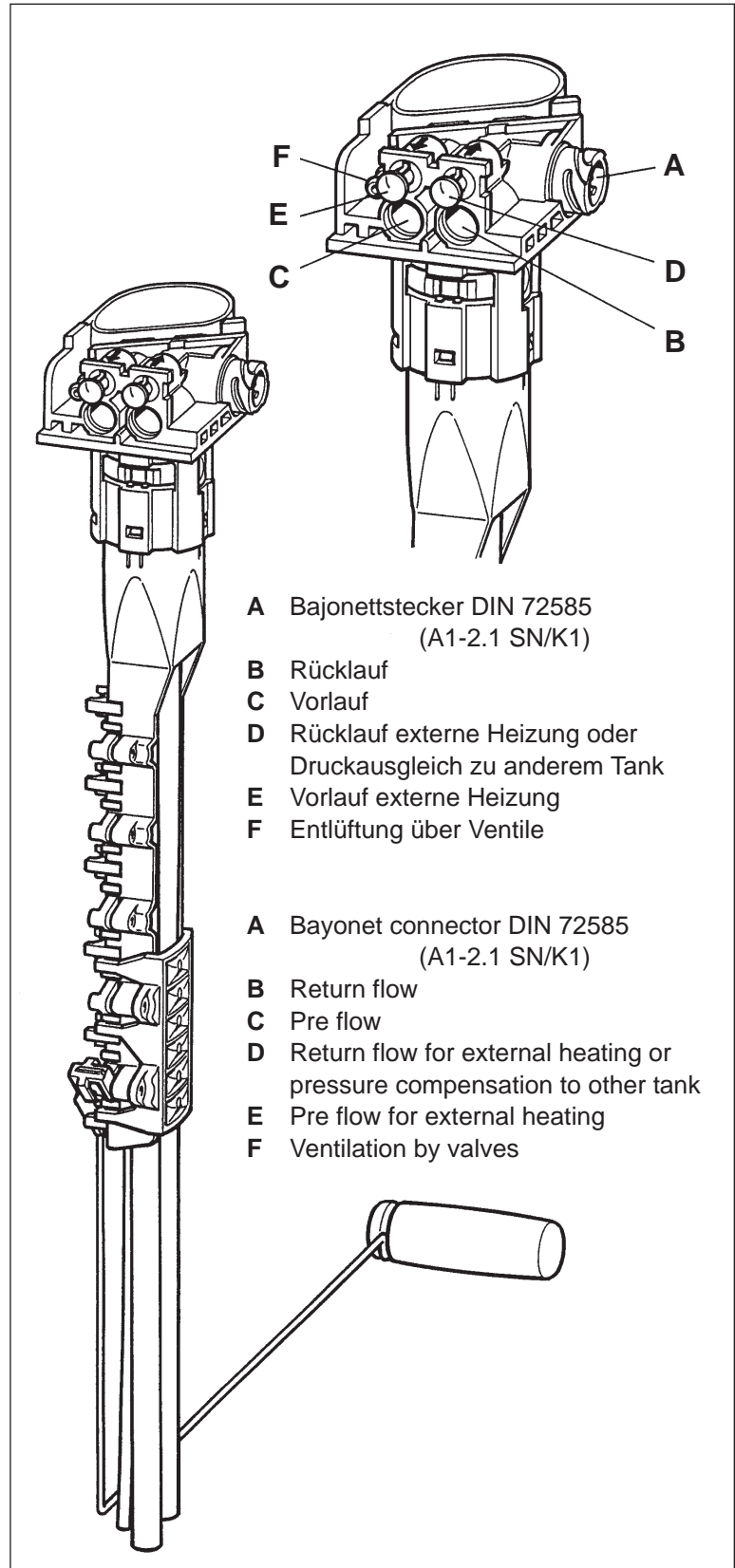
Vorratsgeber, Standard-Hebelgeber Standard Lever Type Level Sensors

Technische Daten:

Nennspannung:	6V bis 24V (massefrei)
Widerstand:	3Ω (leer) bis 180Ω (voll)
Strom:	20mA bis 120mA
Betriebstemperatur:	- 30°C bis + 70°C
Be-/Entlüftungsventile:	
	Überdruck bis 200mbar entspricht einer Durchflussmenge von weniger als 25g/min Dieselkraftstoff
	Überdruck von mehr als 300mbar entspricht einer Durchflussmenge von mehr als 25g/min Dieselkraftstoff
	Unterdruck von 10 bis 20mbar entspricht einer Durchflussmenge von mehr als 1,75 l/h Dieselkraftstoff
Lebensdauer:	1 Mio. Hubwechsel voll/leer in Super bleifrei Kraftstoff
Schwingungsprüfung:	
	20 bis 50Hz PSD = 0,03g2/Hz
	50 bis 1000Hz PSD = - 6dB/Okt 8h/Achsrichtung
	(PSD = Power spectral density)
Material:	Flansch, Geberkörper und
	Schwimmer: POM-C
	Schwimmerhebel: X12CrNi 177k
	Rohr: PA11 oder PA12

Technical Data:

Rated voltage:	6V to 24V (insulated return)
Resistor:	3Ω (empty) to 180Ω (full)
Current:	20mA to 120mA
Operating temperature:	- 30°C to + 70°C
Ventilation or bleeder values:	
	Overpressure to 200mbar corresponds to a flow rate quantity <25g/min Diesel fuel
	Overpressure > 300mbar corresponds to a flow rate quantity >25g/min Diesel fuel
	Vacuum 10 to 20mbar corresponds to a flow rate quantity >1.75 l/h
Life:	1 Mio. travel changes full/empty in super unleaded fuel
Vibrational load:	
	20 to 50Hz PSD = 0.03g2/Hz
	50 to 1000Hz PSD = - 6dB/Oct. 8h/axle line
	(PSD = power spectral density)
Material:	flange, sensor casing and
	float: POM-C
	float lever: X12CrNi 177k
	pipe: PA11 or PA12



A Bajonettstecker DIN 72585
(A1-2.1 SN/K1)

B Rücklauf

C Vorlauf

D Rücklauf externe Heizung oder
Druckausgleich zu anderem Tank

E Vorlauf externe Heizung

F Entlüftung über Ventile

A Bayonet connector DIN 72585
(A1-2.1 SN/K1)

B Return flow

C Pre flow

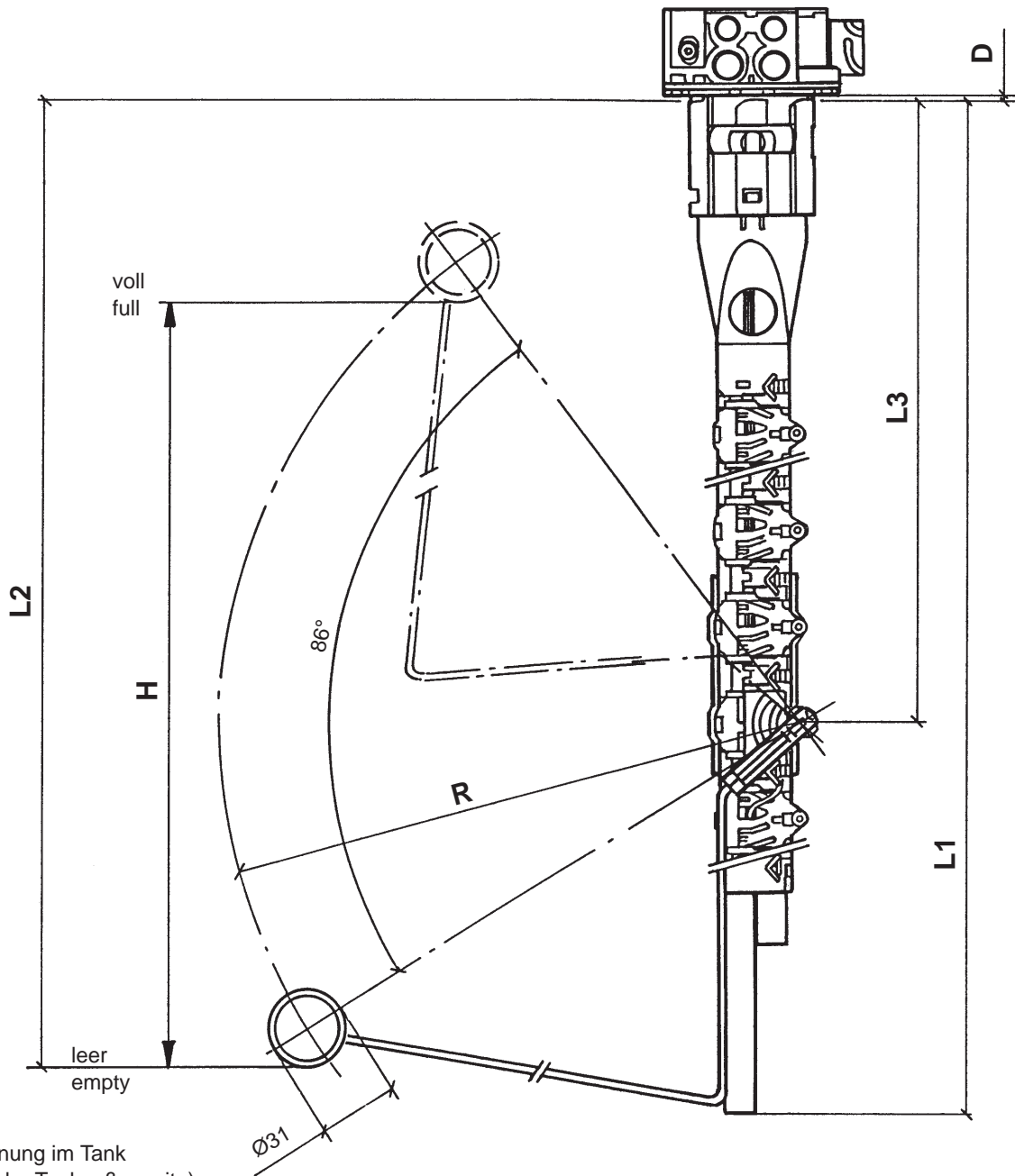
D Return flow for external heating or
pressure compensation to other tank

E Pre flow for external heating

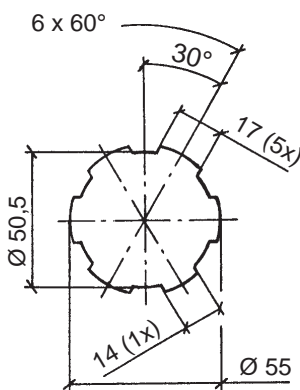
F Ventilation by valves

Vorratsgeber, Standard-Hebelgeber Standard Lever Type Level Sensors

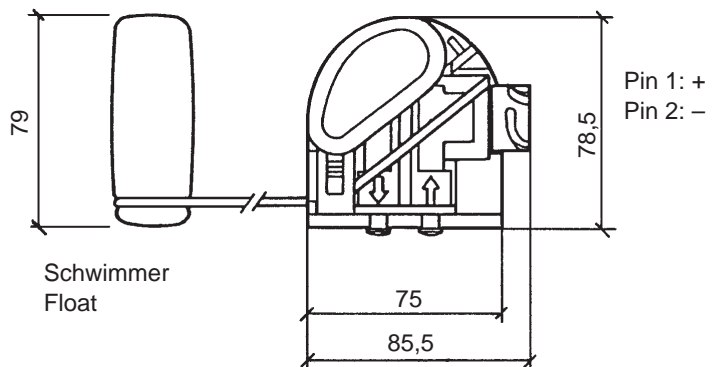
Abmaße / Dimensions (mm):



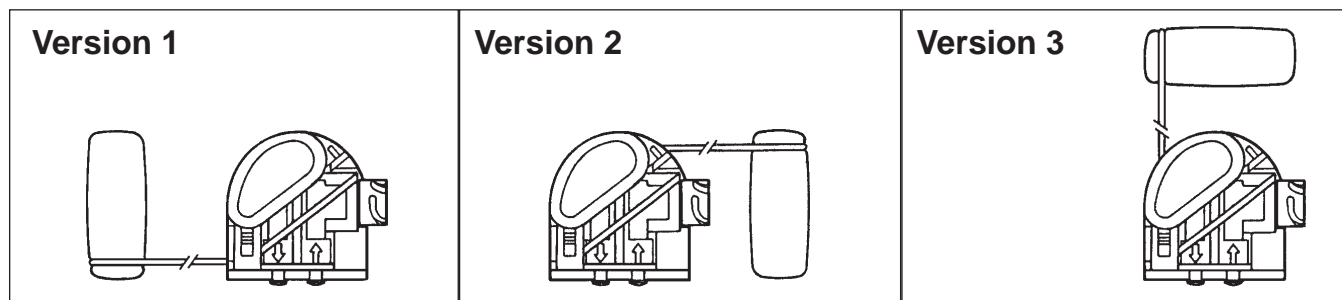
Einbauöffnung im Tank
(Grat auf der Tankaußenseite)
Tank mounting hole (burr outside of the tank)



Blechdicke/
Sheet metal
thickness
1,5 oder/or 2



Vorratsgeber, Standard-Hebelgeber Standard Lever Type Level Sensors



Einbautiefe (Länge bis Unterkante Saugrohr) / Installation depth (length to the lower edge of suction pipe) (mm) L1	Länge bis Unterkante Schwimmer / Length to the lower edge of float (mm) L2	Länge bis Hebeldrehpunkt Length to lever pivot (mm) L3	Hebelarm Radius ohne Schwimmer / Lever arm radius without float (mm) R	Hub leer-voll Travel empty-full (mm) H	Blech- dicke Sheet metal thick- ness (mm) D	Version	Bestell-Nr. Order No.
405	393	274	238	310	1,5	2	221.824/054/049 C
450	402	232	269	363	1,5	1	221.824/054/050 C
492	482	190	325	430	1,5	3	221.824/054/051 C
535	537	232	374	506	1,5	3	221.824/054/056 C
568	485	274	311	423	2,0	1	221.824/054/053 C
611	568	316	385	523	2,0	3	221.824/054/052 C
670	625	316	418	570	1,5	3	221.824/054/054 C
670	670	316	463	630	1,5	3	221.824/054/055 C

Zubehör / Accessories:

Best.-Nr. / Order No.

Rundschnurring (Dichtung)	O-ring (Sealing)	(100x)	89-356-017
Anschlussstück Vor-/Rücklauf	Adapter pre flow or return flow	(20x)	X11-221-001-002
Verriegelung für Vor-/Rücklauf oder externer Heizung	Latch for pre flow, return flow or external heating	(10x)	X11-221-001-003
Anschlussstück externe Heizung	Adapter external heating	(20x)	X11-221-001-004
Elektrischer Anschluss für Bajonettstecker (DIN 72585 A1-2.1 SN/K1)	Electrical connection for bayonet connector (DIN 72585 A1-2.1 SN/K1)		handelsüblich / commercial available

Vorratsgeber, verstellbarer Hebelgeber

Adjustable Lever Type Level Sensor

Technische Daten:

Nennspannung: 6V bis 24V (massefrei)
 Widerstand: leer $3\Omega \pm 1,5\Omega$
 voll $180\Omega \pm 12\Omega$
 Betriebstemperatur: -20°C bis $+65^\circ\text{C}$
 Flachsteckanschluss (2fach): $6,3 \times 0,8\text{mm}$
 Tankflansch:

- A Schraube M5 x 15 (4x)
- B Schraube M5 x 30 (1x)
- C Dichtungsscheibe (5x)
- D Flansch (1x)
- E Gummidichtung (2x)
- F Flansch mit Schlitz (1x)

Technical Data:

Rated voltage: 6V to 24V (insulated return)
 Resistor: empty $3\Omega \pm 1.5\Omega$
 full $180\Omega \pm 12\Omega$
 Operating temperature: -20°C to $+65^\circ\text{C}$
 2 blade terminals: $6.3 \times 0.8\text{mm}$
 Tank flange:

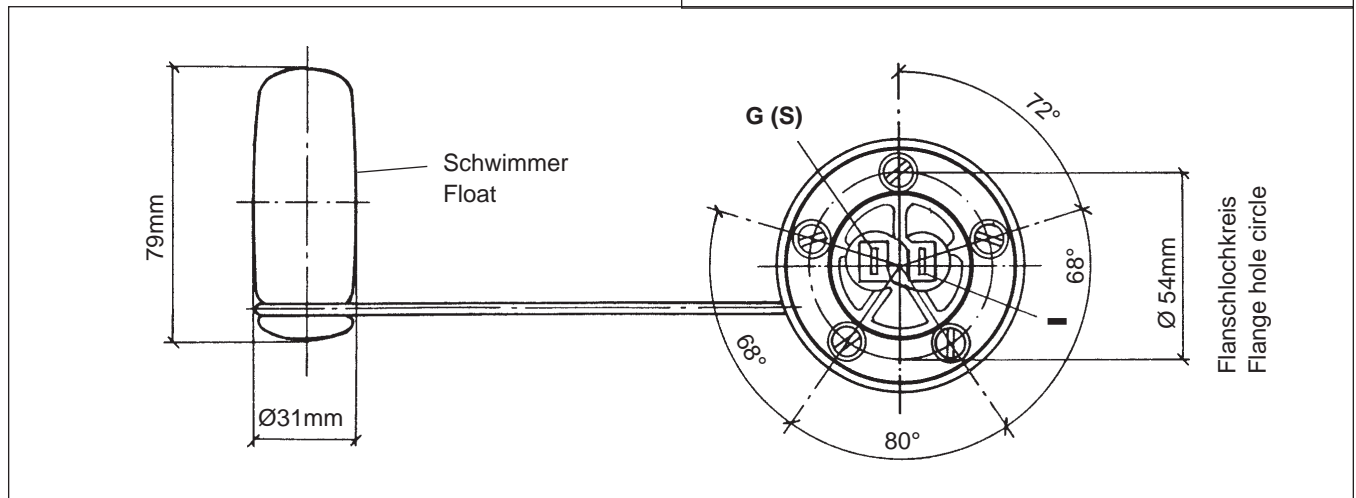
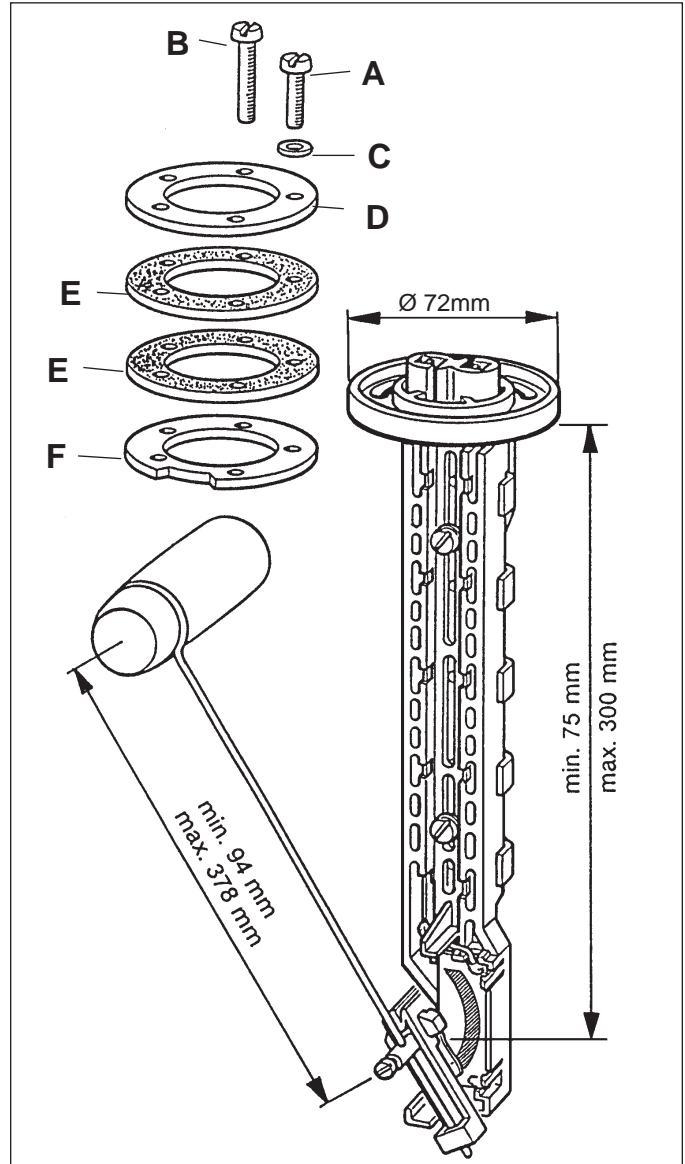
- A Screw M5 x 15 (4x)
- B Screw M5 x 30 (1x)
- C Sealing washer (5x)
- D Flange (1x)
- E Rubber gasket (2x)
- F Flange with slit (1x)

Bestell-Nr. / Order No.:

226-801-015-001G

für Doppelanzeige (Kennzeichnung "D")
 for dual-station readings (marking 'D'):

NO2-240-106



Vorratsgeber, verstellbarer Hebelgeber

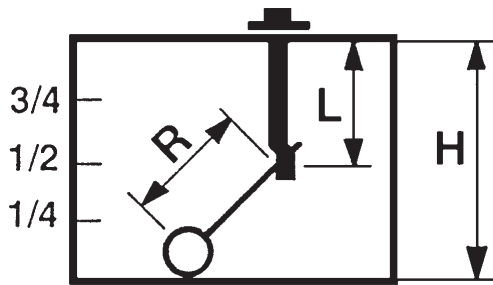
Einstellung:

Entsprechend zur jeweiligen Höhe (H) des Kraftstofftanks wird die Länge (L) des Hebelgebers und der Radius (R) des Schwimmerhebels verstellt.

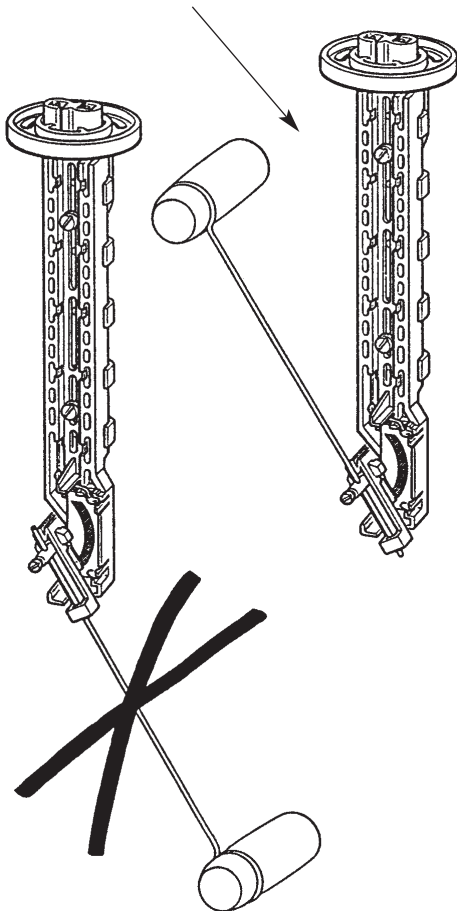
Adjustable Lever Type Level Sensor

Adjustment:

Adjust the length (L) of the sensor body and the radius (R) of the float lever according to the height (H) of the fuel tank.



Einbaulage des Hebels:
Lever mounting position:



mm

H	L	R	H	L	R
			360	180	225
			365	182,5	228
			370	185	231
			375	187,5	234
			380	190	238
			385	192,5	241
			390	195	244
			395	197,5	247
150	075	094	400	200	250
155	077,5	097	405	202,5	253
160	080	100	410	205	256
165	082,5	103	415	207,5	259
170	085	106	420	210	263
175	087,5	109	425	212,5	266
180	090	112	430	215	269
185	092,5	115	435	217,5	271
190	095	119	440	220	274
195	097,5	122	445	222,5	277
200	100	125	450	225	281
205	102,5	128	455	227,5	284
210	105	131	460	230	288
215	107,5	134	465	232,5	291
220	110	137	470	235	294
225	112,5	140	475	237,5	297
230	115	144	480	240	300
235	117,5	147	485	242,5	303
240	120	150	490	245	306
245	122,5	153	495	247,5	310
250	125	157	500	250	313
255	127,5	160	505	252,5	316
260	130	163	510	255	319
265	132,5	166	515	257,5	322
270	135	169	520	260	325
275	137,5	172	525	262,5	328
280	140	175	530	265	331
285	142,5	178	535	267,5	335
290	145	181	540	270	338
295	147,5	184	545	272,5	341
300	150	187	550	275	344
305	152,5	191	555	277,5	347
310	155	194	560	280	350
315	157,5	197	565	282,5	353
320	160	200	570	285	356
325	162,5	203	575	287,5	360
330	165	206	580	290	363
335	167,5	209	585	292,5	366
340	170	212	590	295	369
345	172,5	216	595	297,5	372
350	175	219	600	300	375
355	177,5	222	605	302,5	378

Vorratsgeber (Hebelgeber) mit Dickschichtwiderstand Flanschlochkreis Ø 54mm

Technische Daten:

Masse an Gebergehäuse (Tank)
Nennspannung: 6V bis 24V
Betriebstemperatur: - 25°C bis + 65°C
Lagertemperatur: - 30°C bis + 65°C
(bis + 80°C max. 1 Std.)

Einbau von oben

Lever Type Level Sensors With Thick-Film Resistor Bolt Circle Dia. Of Flange, 54mm

Technical Data:

Ground on tank housing
Rated voltage: 6V to 24V
Operating temperature: - 25°C to + 65°C
Storage temperature: - 30°C to + 65°C
(up to + 80°C for 1h max.)

Installation from above

Sonderheit:

- 1 Dichtung (Weichgummi)
Ø 65 x 2,7mm
- 2 Dichtung (Kork)
Ø 66,5 x 4,5mm
- 3 Sechskantschraube M5 x 12 mit
Dichtring A5 x 9 (5x)

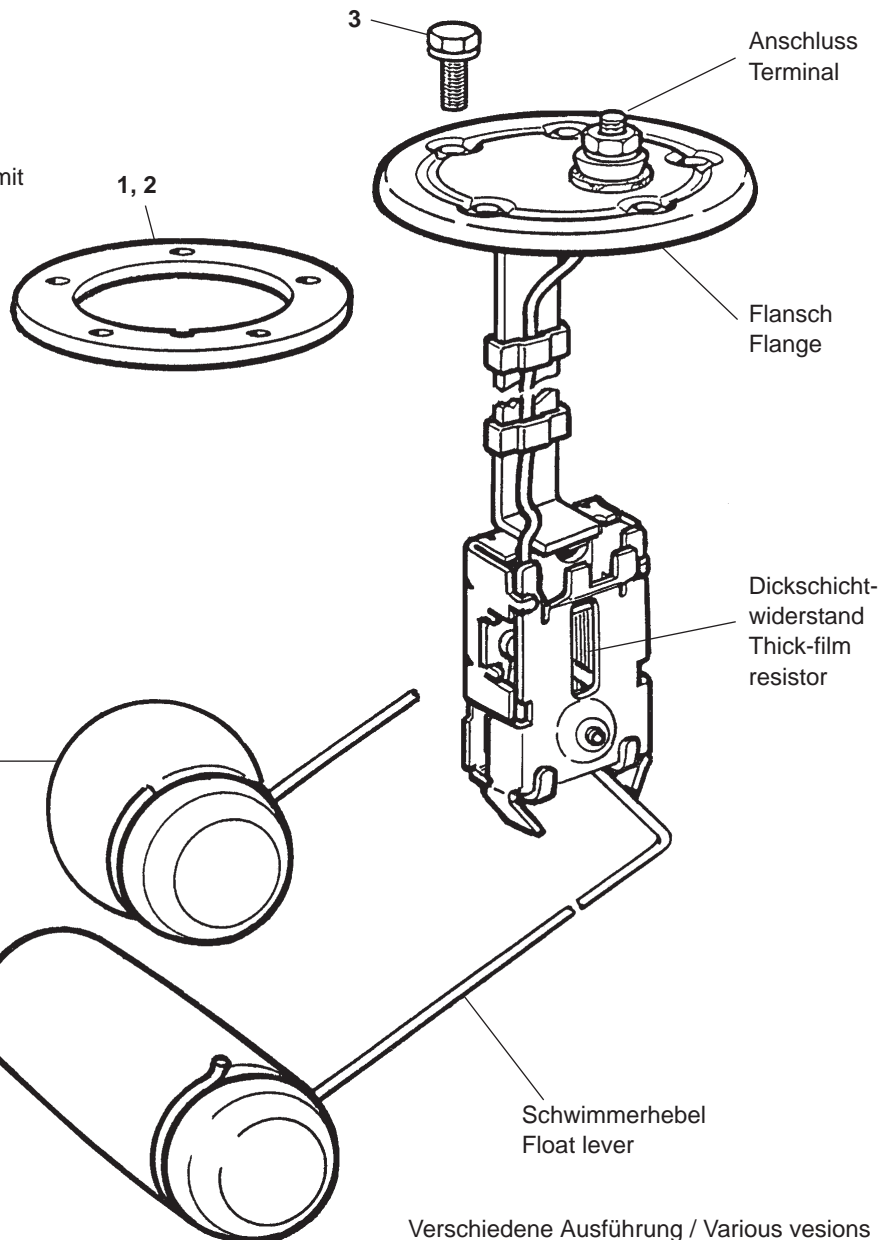
Special feature:

- 1 Seal (soft rubber)
dia. 65 x 2.7mm
- 2 Seal (cork)
dia. 66.5 x 4.5mm
- 3 Hex screw M5 x 12
with seal ring A5 x 9 (5x)

Schwimmer
Float

oder
or

Schwimmer
Float



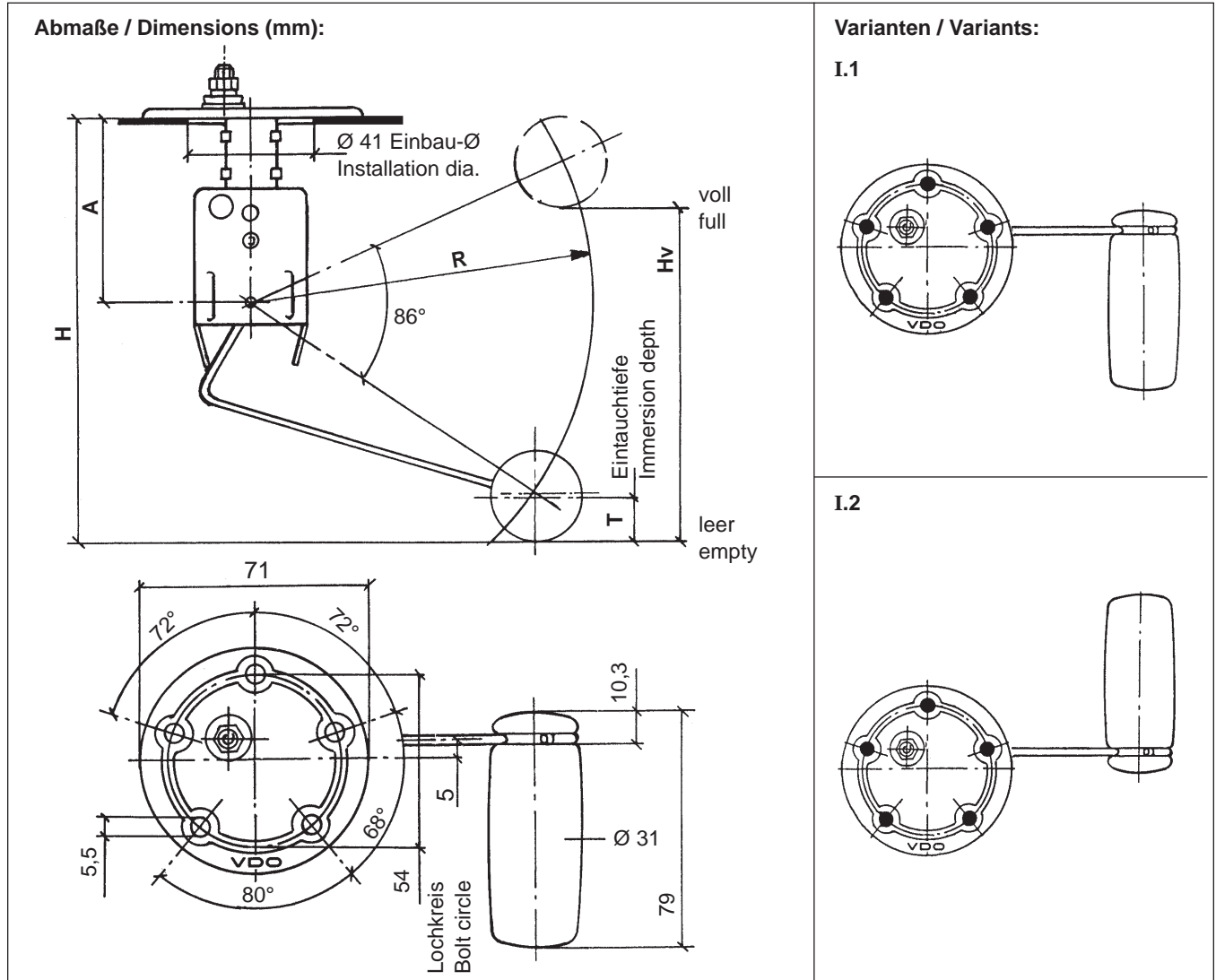
Verschiedene Ausführung / Various vesions

Vorratsgeber (Hebelgeber)
mit Dickschichtwiderstand
Flanschlochkreis Ø 54mm

Lever Type Level Sensors
With Thick-Film Resistor
Bolt Circle Dia. Of Flange, 54mm

Ausführung I

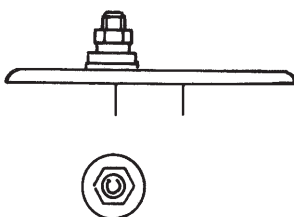
Version I



Anschlüsse / Terminals:

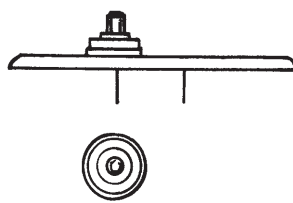
a

Gewindebolzen M5
 Sechskantmutter und
 Zahnscheibe
 Threaded pin M5
 Hex nut and serrated washer



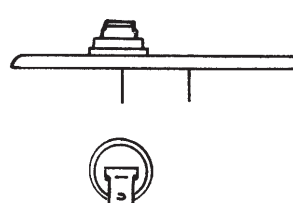
b

Gewindebolzen M4
 Threaded pin M4



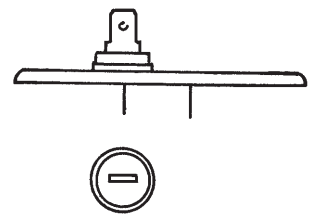
c

Flachstecker, abgewinkelt
 6,3 x 0,8mm
 Blade connector, angled
 6.3 x 0.8mm



d

Flachstecker, gerade
 6,3 x 0,8mm
 Blade connector, straight
 6.3 x 0.8mm



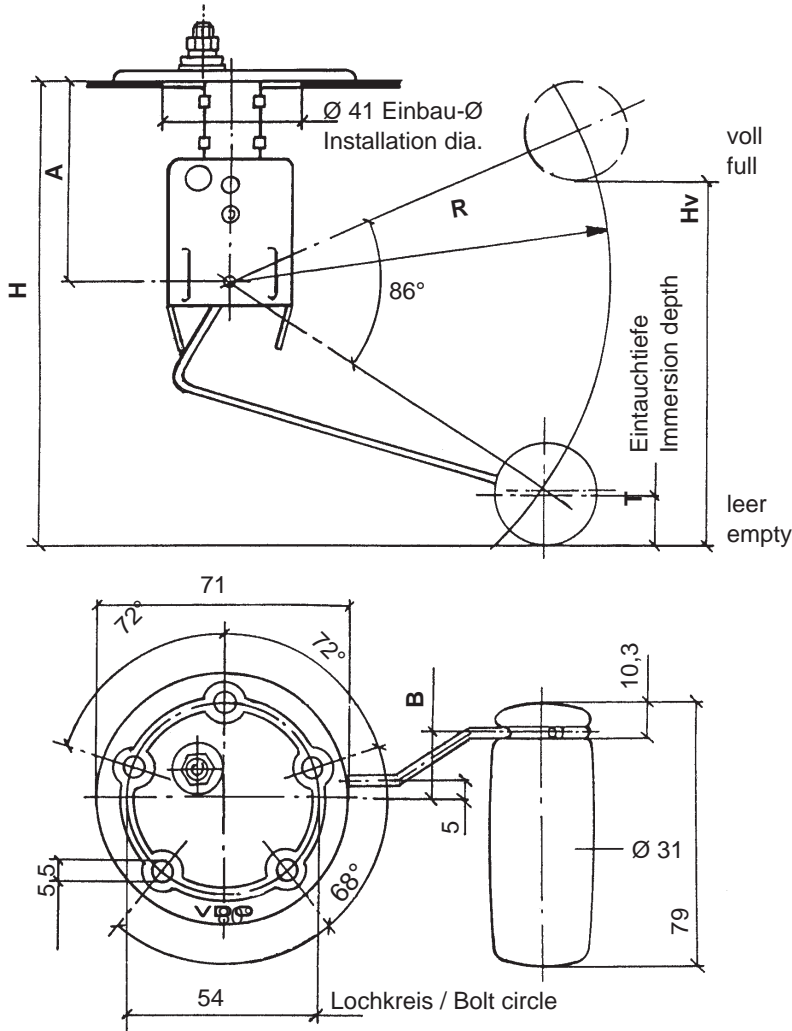
**Vorratsgeber (Hebelgeber)
mit Dickschichtwiderstand
Flanschlochkreis Ø 54mm**

**Lever Type Level Sensors
With Thick-Film Resistor
Bolt Circle Dia. Of Flange, 54mm**

Ausführung II

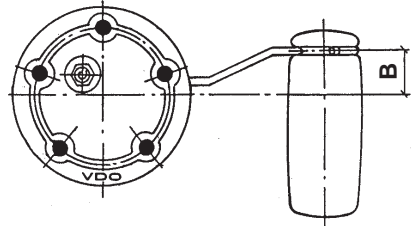
Version II

Abmaße / Dimensions (mm):

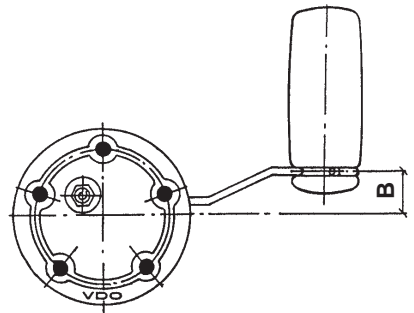


Varianten / Variants:

II.1



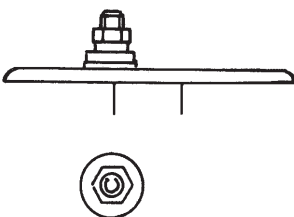
II.2



Anschlüsse / Terminals:

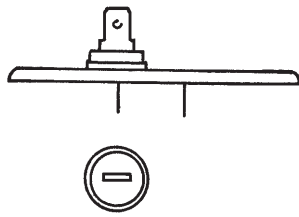
a

Gewindebolzen M5
Sechskantmutter und
Zahnscheibe
Threaded pin M5
Hex nut and serrated washer



d

Flachstecker, gerade
6,3 x 0,8mm
Blade connector, straight
6.3 x 0.8mm



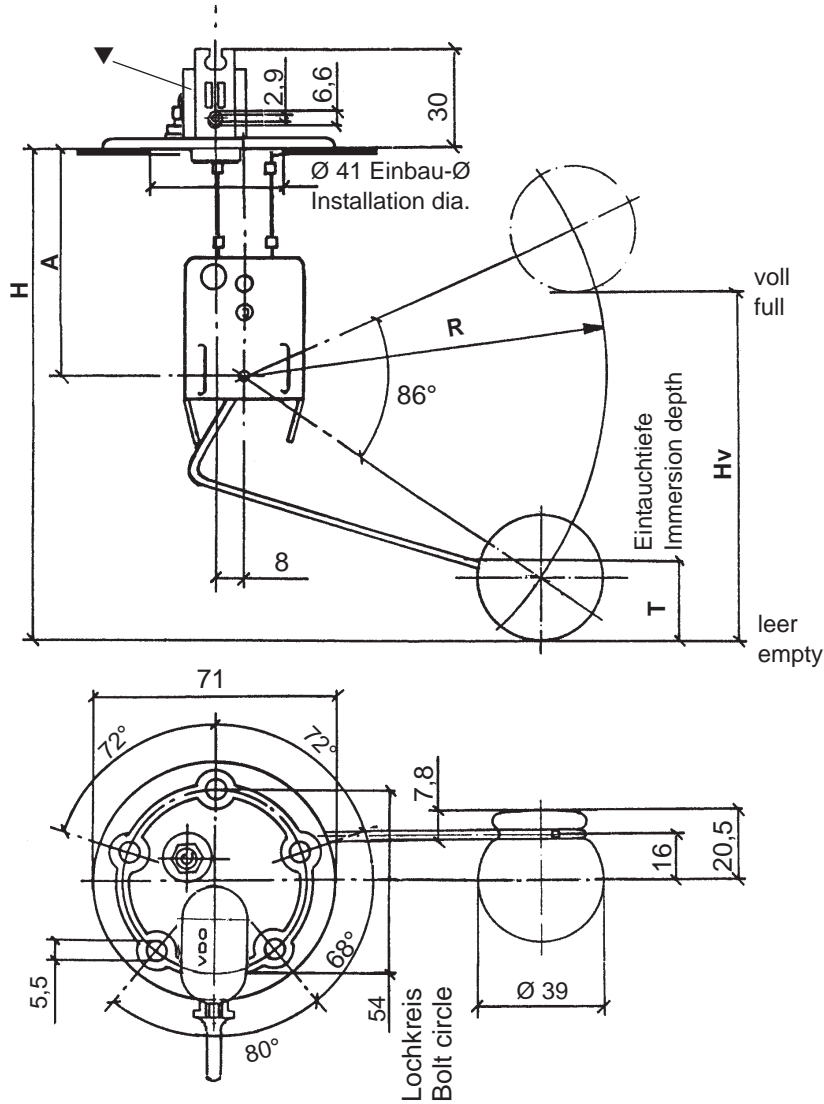
**Vorratsgeber (Hebelgeber)
mit Dickschichtwiderstand
Flanschlochkreis Ø 54mm**

**Lever Type Level Sensors
With Thick-Film Resistor
Bolt Circle Dia. Of Flange, 54mm**

Ausführung II

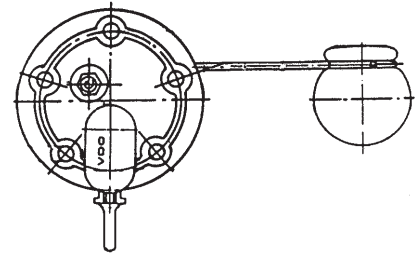
Version II

Abmaße / Dimensions (mm):



Varianten / Variants:

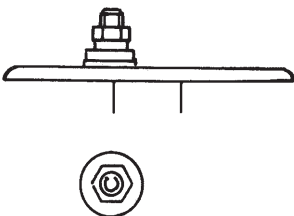
III.1



Anschluss / Terminal:

a

Gewindebolzen M5
Sechskantmutter und
Zahnscheibe
Threaded pin M5
Hex nut and serrated was-
her



▼ Be- und Entlüftungsventil (naturfarben)
Ventilation and bleeder valve (colourless)

**Vorratsgeber (Hebelgeber)
mit Dickschichtwiderstand
Flanschlochkreis Ø 54mm**

**Lever Type Level Sensors
With Thick-Film Resistor
Bolt Circle Dia. Of Flange, 54mm**

Abmaße / Dimensions (mm)						Widerstandswerte Resistance values Ω		Ausf., Variante Version, Variant	Anschluss Terminal	Sonderheit Special Feature	Bestell-Nr. Order No.
H	Hv	T	R	A	B	leer empty	voll full				
146,5	125	11,5	85	65	—	3 ± 3	180_{-2}^{+12}	I.1	a Ω	—	221-825-011-057C
275,5	225	12,5	168	128,5	33	$2_{-1,2}$	$34_{-1,3}^{+3,3}$	II.1	a	2	221-825-011-080C
300	251,5	12,5	185	168,5	—	$10 \pm 3,5$	180_{-2}^{+12}	I.1	a	1,3	221-825-011-082C
309	269	13	207	203,5	—	3 ± 3	180_{-2}^{+12}	I.1	c	2	221-825-011-013C
322	287	13	211	168,5	—	3 ± 3	180_{-2}^{+12}	I.1	a	1	221-825-011-030C
329	251	12,5	185	178,5	38	$10 \pm 3,5$	180_{-2}^{+12}	II.2	a	1,3	221-825-011-085C
373	331,5	13	244	203,5	—	3 ± 3	180_{-2}^{+12}	I.1	d	2	221-825-011-023C
399	360	14	268	241,5	—	3 ± 3	180_{-2}^{+12}	I.1	a	2	221-825-011-020C
462	417	14,5	310	275,5	—	$10 \pm 3,5$	180_{-2}^{+12}	I.1	c	1	221-825-011-100C
511,5	466,5	14,5	320	241	—	3 ± 3	180_{-2}^{+12}	I.1	c	2	221-825-011-037C
535	490	15	360	275,5	—	3 ± 3	180_{-2}^{+12}	I.1	b	2	221-825-011-111C
606	534,5	15	392,5	308,5	32	3 ± 3	180_{-2}^{+12}	II.1	d	1	221-825-011-133C
629	577,5	23,5	425	348,5	—	3 ± 3	180_{-2}^{+12}	III.1	a	—	221-825-011-132C
767	710	24,5	522	422	—	3 ± 3	180_{-2}^{+12}	III.1	a	—	221-825-011-131C
880	736	16,5	550	422	—	10 ± 3	180_{-2}^{+12}	I.1	c	2	221-825-011-135C

▼ ohne Sechskantmutter und Zahnscheibe
without hex nut and serrated washer

Vorratsgeber (Hebelgeber) mit Dickschichtwiderstand, mit Warnkontakt, Flanschlochkreis Ø 54mm

Technische Daten:

Masse an Gebergehäuse (Tank)
Nennspannung: 6V bis 24V
Betriebstemperatur: -25°C bis +65°C
Lagertemperatur: -30°C bis +65°C
(bis +80°C max. 1 Std.)

Einbau von oben

Lever Type Level Sensors With Thick-Film Resistor, With Warning Contact, Bolt Circle Dia. Of Flange, 54mm

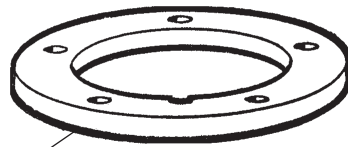
Technical Data:

Ground on tank housing
Rated voltage: 6V to 24V
Operating temperature: -25°C to +65°C
Storage temperature: -30°C to +65°C
(up to +80°C for 1h max.)

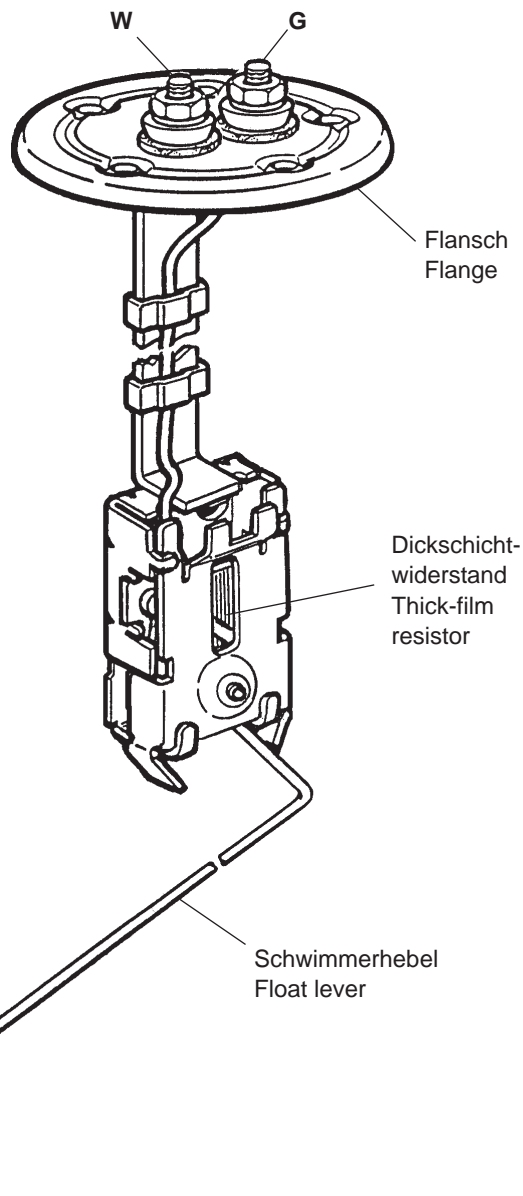
Installation from above

Anschlüsse / Terminals:

W = Warnkontakt / Warning contact
G = Geber / Sensor



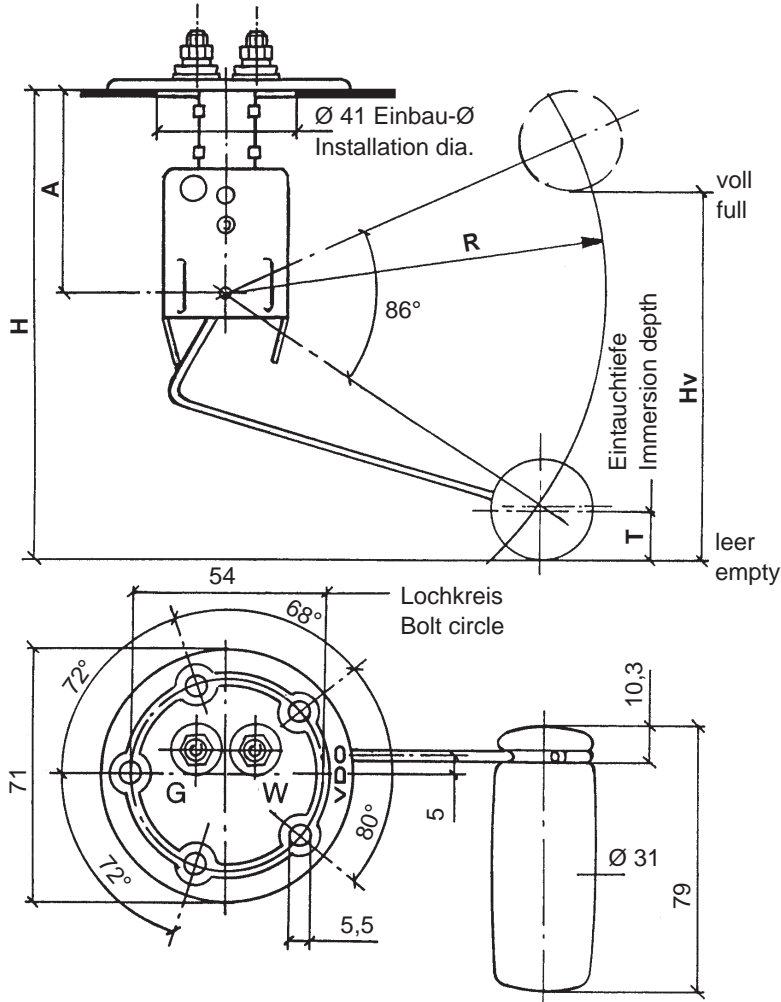
Sonderheit: Dichtung (Kork) Ø 66,5 x 4,5mm
Special feature: Seal (cork) dia. 66.5 x 4.5mm



Vorratsgeber (Hebelgeber)
mit Dickschichtwiderstand,
mit Warnkontakt,
Flanschlochkreis Ø 54mm

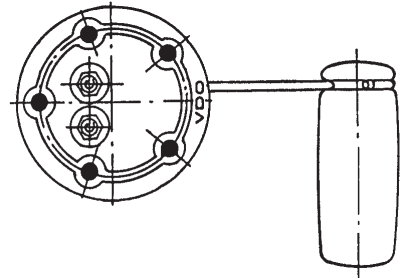
Lever Type Level Sensors
With Thick-Film Resistor,
With Warning Contact,
Bolt Circle Dia. Of Flange, 54mm

Abmaße / Dimensions (mm):

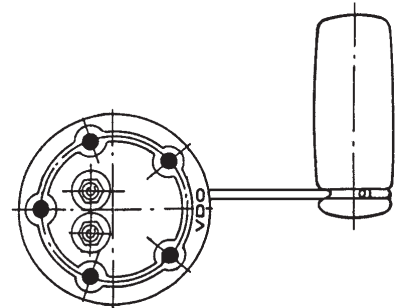


Varianten / Variants:

1

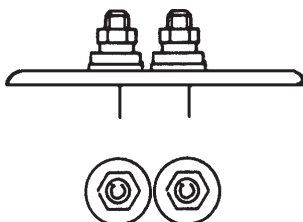


2

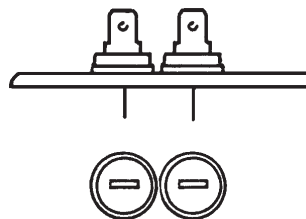


Anschlüsse / Terminals:

- a** Gewindebolzen M5
 Sechskantmuttern und
 Zahnscheiben
 Threaded pins M5
 Hex nuts and serrated washers



- b** Flachstecker, gerade
 6,3 x 0,8mm
 Blade connectors, straight
 6.3 x 0.8mm



Änderungsübersicht Vorratsgeber (Hebelgeber) / Change Overview Lever Type Level Sensors

Datum Date	Produktgruppe / Product line Doku-Nr. / Documentation No.	Seite Page	Bemerkung Comment
0499	Vorratsgeber (Standard-Hebelgeber) Standard lever type level sensors TU00-0769-5404620	1 - 3	<i>neu / new:</i> komplett / complete
0499	Vorratsgeber (Hebelgeber, verstellbar) Adjustable lever type level sensors TU00-0769-5504620	1-2	<i>neu / new:</i> komplett / complete
0700	Vorratsgeber (Hebelgeber) mit Dickschichtwiderstand, Flanschlochkreis Ø 54 mm / Lever type level sensors with thick-film resistor, bolt circle dia. of flange 54 mm TU00-0769-5904620	1-5	<i>neu / new:</i> komplett / complete
0700	Vorratsgeber (Hebelgeber) mit Dickschichtwiderstand, mit Warnkontakt, Flanschlochkreis Ø 54 mm Lever type level sensors with thick-film resistor, with warning contact; bolt circle dia. of flange 54 mm TU00-0769-6004620	1-3	<i>neu / new:</i> komplett / complete
0700	Vorratsgeber (Hebelgeber) mit Dickschichtwiderstand, Ventil, Vor- u. Rücklauf, hoher Flansch, Bajonettverschluss / Lever type level sensors with thick-film resistor, valve, pre flow and return flow, high flange, bayonet lock TU00-0769-6104620	1-8	<i>neu / new:</i> komplett / complete
0101	Vorratsgeber, verstellbarer Hebelgeber Adjustable lever type level sensor TU00-0769-5504620	1	<i>neu / new:</i> N02-240-106
0702	allgemein / general	alle / all	Produkt-Nr. 0769 <i>war</i> 0772 Product No. 0769 <i>was</i> 0772
0703	allgemein / general	–	<i>neu / new:</i> Corporate Design

VDO – a Trademark of the Continental Corporation

Technische Änderungen vorbehalten | Technical details subject to change

TU00-0769-7004620 | 0703 |



Vorratsschalter, Ausführung: Schwimmerhebel (Wasser)

Liquid-Level Switches Version: Float Lever (Water)

Technische Daten:

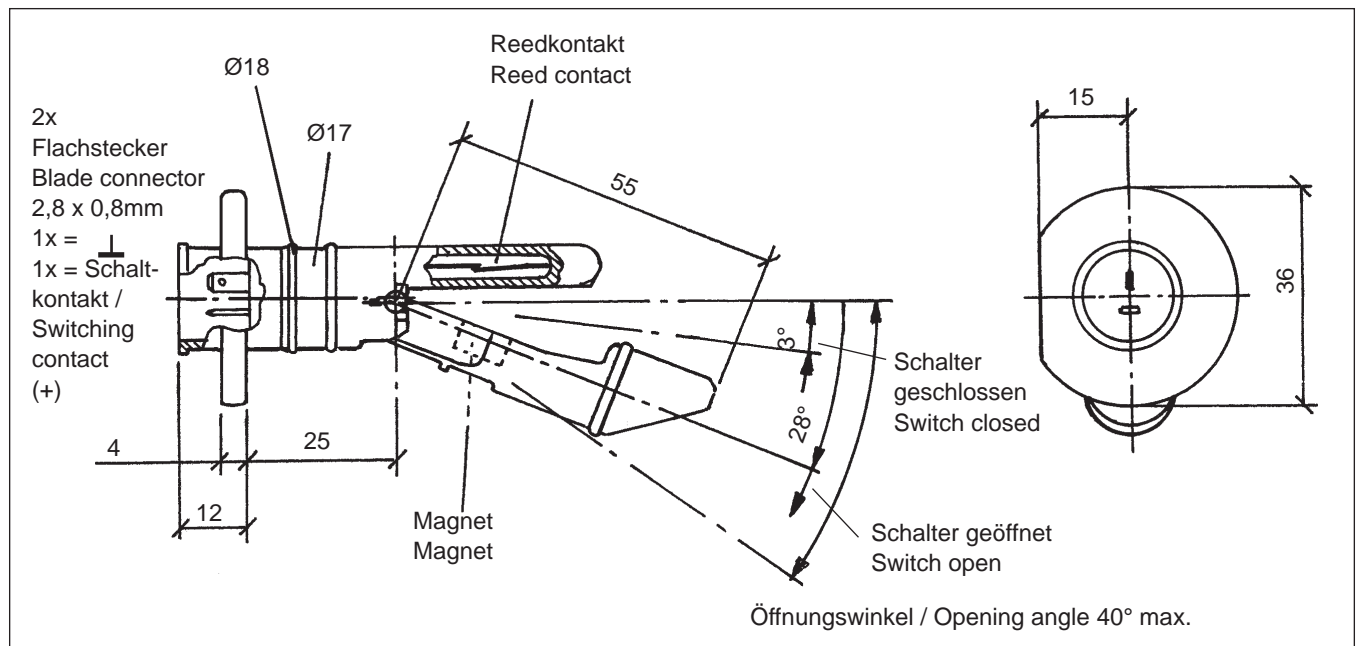
Nennspannung:	24V
Schaltleistung:	3W
Kontaktgabe:	Öffner
Betriebstemperatur:	- 30°C bis + 100°C
Medium:	Waschwasser/Kühlwasser
beständig gegen:	50% Äthanol + 50% H2O
oder	50% Methanol + 50% H2O
oder	50% Frostschutzmittel (z.B. Glysantin) + 50% H2O

druckdicht bis 1,5bar max.

Technical Data:

Rated voltage:	24V
Switching load:	3W
Contacting mode:	(NCC) with contacts normally closed
Operating temperature:	- 30°C to + 100°C
Medium:	water for washing/cooling water
resistant to:	50% ethanol + 50% H2O
or	50% methanol + 50% H2O
or	50% antifreeze (p.e. glysantin) + 50% H2O

pressure sealed to 1.5bar max.



Bestell-Nr. / Order No.: **395-060-017-002C**

Zubehör:
Dichtungsmuffe

Accessories:
Sealing grommet

Bestell-Nr. / Order No.:
X11-000-002-173

Vorratsschalter, Ausführung: Schwimmerhebel (Wasser)

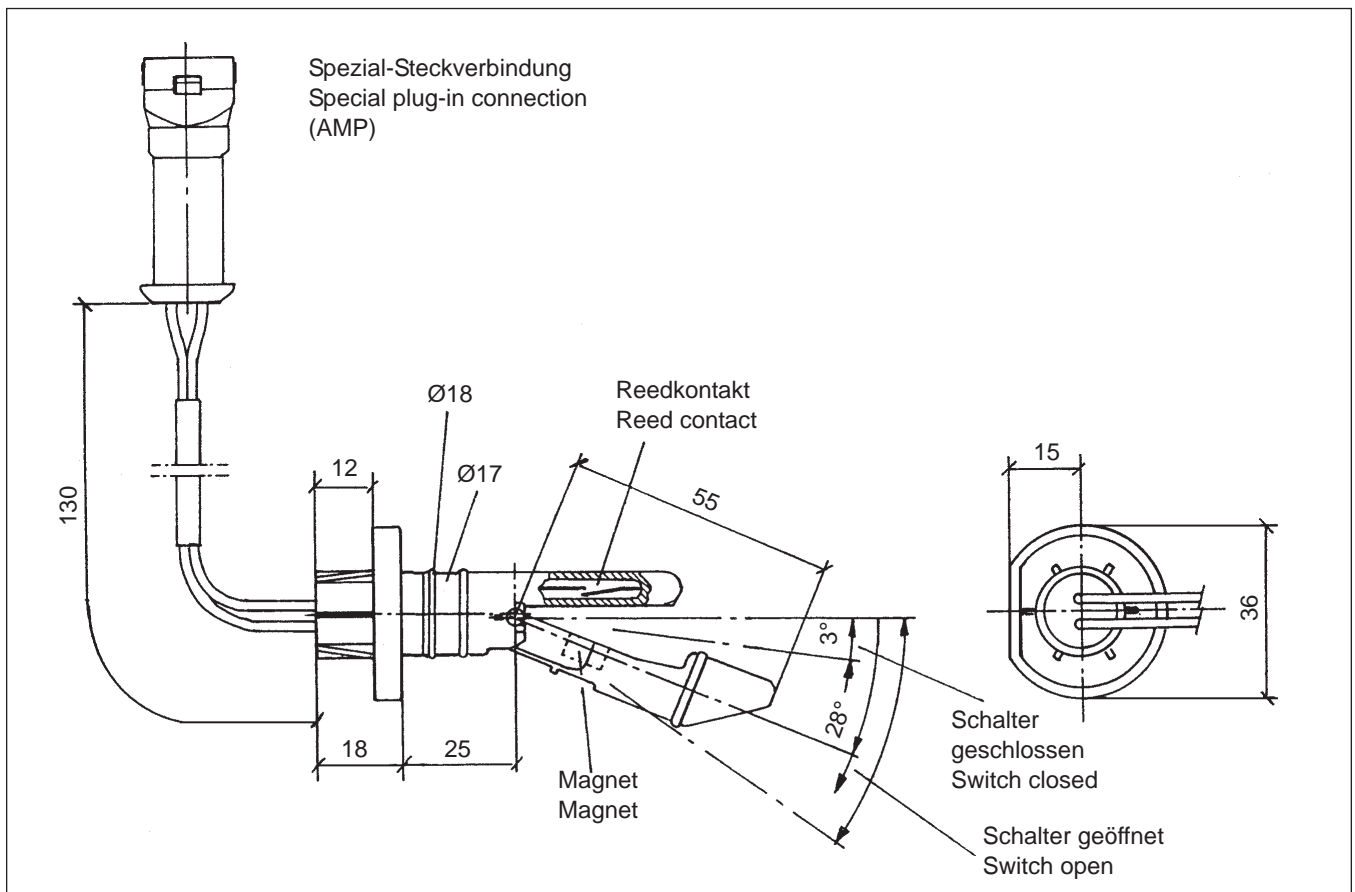
Technische Daten:

Betriebsspannung: 12V DC / 24V DC
 Schaltleistung: 1,2W (12V) / 2W (24V)
 Kontaktgabe: Schließer
 Betriebstemperatur (Schalter):
 - 30°C bis + 125°C
 Betriebstemperatur (Kabel und Stecker):
 -30°C bis + 70°C
 Medium: Waschwasser/Kühlwasser
 beständig gegen: 50% Äthanol + 50% H₂O
 oder 50% Methanol + 50% H₂O
 oder 50% Frostschutzmittel (z.B. Glysantin) + 50% H₂O
 druckdicht bis 1,5bar max.

Liquid-Level Switches Version: Float Lever (Water)

Technical Data:

Operating voltage: 12V DC / 24V DC
 Switching load: 1.2W (12V) / 2W (24V)
 Contacting mode: (NOC) with contacts normally open
 Operating temperature (switch):
 - 30°C to + 125°C
 Operating temperature (cables and connector):
 -30°C to + 70°C
 Medium: water for washing/cooling water
 resistant to: 50% ethanol + 50% H₂O
 or 50% methanol + 50% H₂O
 or 50% antifreeze (p.e. glysantin) + 50% H₂O
 pressure sealed to 1.5bar max.



Bestell-Nr. / Order No.: **395-060-016-008C**

Datenblätter für Sensoren und Schalter / Data Sheets For Sensors And Switches

Änderungsübersicht Vorratsschalter / Change Overview Tubular Type Level Switches

Datum Date	Produktgruppe / Product line Doku-Nr. / Documentation No.	Seite Page	Bemerkung Comment
0499	Vorratsschalter, Schwimmer (Öl/Diesel) Liquid-level switches, float (oil/Diesel) TU00-0773-5104620	2	<i>entfernt / removed:</i> L1 99 mm, 395-262-001-002C 60,6 mm, 395-262-001-006C 85 mm, 395-462-001-007C 125 mm, 395-462-001-011C 145 mm, 395-462-001-004C <i>neu / new:</i> L1 60,6 mm 395-462-001-002C
0499	Vorratsschalter, Schwimmerhebel (Wasser) Liquid-level switches, float lever (water) TU00-0773-5504620	1-2	<i>neu / new:</i> komplett / complete
0499	Vorratsschalter, Wasserstandssonde Liquid-level switches, water level probe TU00-0773-5604620	1	<i>neu / new:</i> komplett / complete
1199	Vorratsschalter, Schwimmer, Tauchrohr (Öl) Liquid-level switches, float, tubular type (oil) TU00-0773-5204620	1-2	<i>neu / new:</i> komplett / complete
1199	Vorratsschalter, Hebel (Öl) Liquid-level switches, lever type (oil) TU00-0773-5304620	1	<i>neu / new:</i> komplett / complete
1199	Vorratsschalter, Schwimmer (Wasser) Liquid-level switches, float (water) TU00-0773-5404620	1	<i>neu / new:</i> komplett / complete
1199	Vorratsschalter, Spezialausführungen Liquid-level switches, special versions TU00-0773-5704620	1	<i>neu / new:</i> komplett / complete
0700	Vorratsschalter Liquid-level switches TU00-0773-5104620	2	395-462-001-002G <i>war / was C</i>
0700	Vorratsschalter (Spezialausführung) Liquid-level switches (special versions) TU00-0773-5704620	–	<i>entfernt / removed:</i> komplett / complete
0703	allgemein / general	–	<i>neu / new:</i> Corporate Design